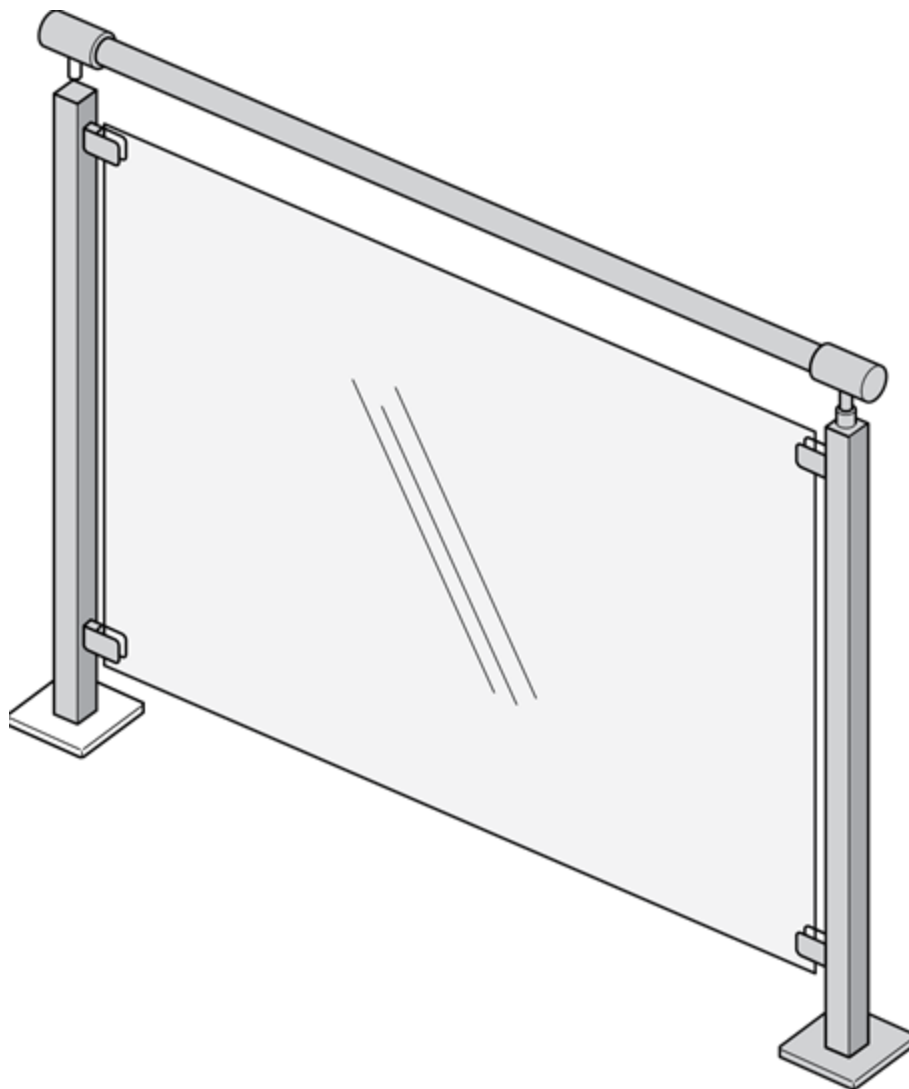


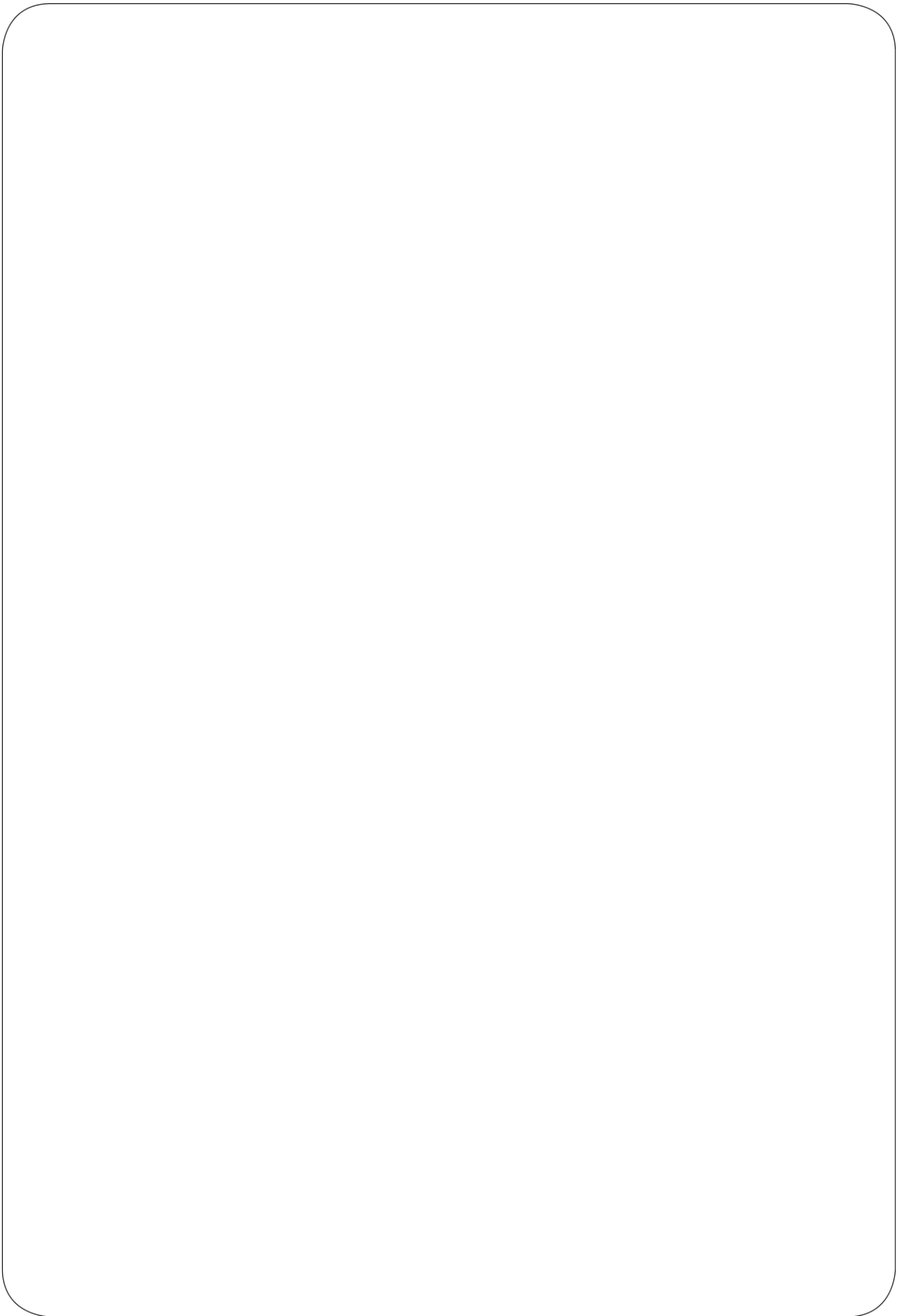
JABO

MONTERINGSANVISNING

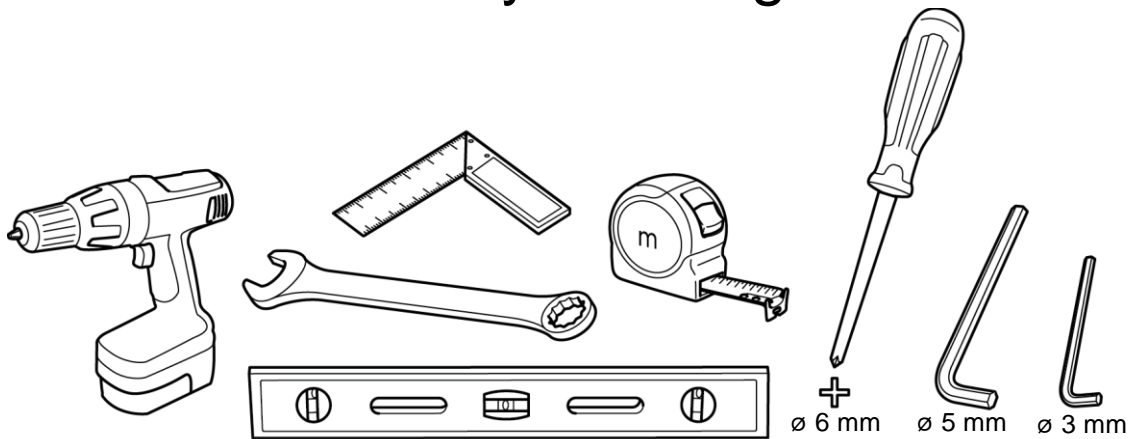
JABO Glassrekkverk



JABO

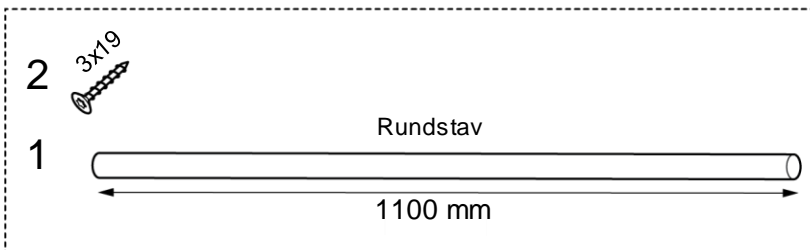


Verktøy du trenger

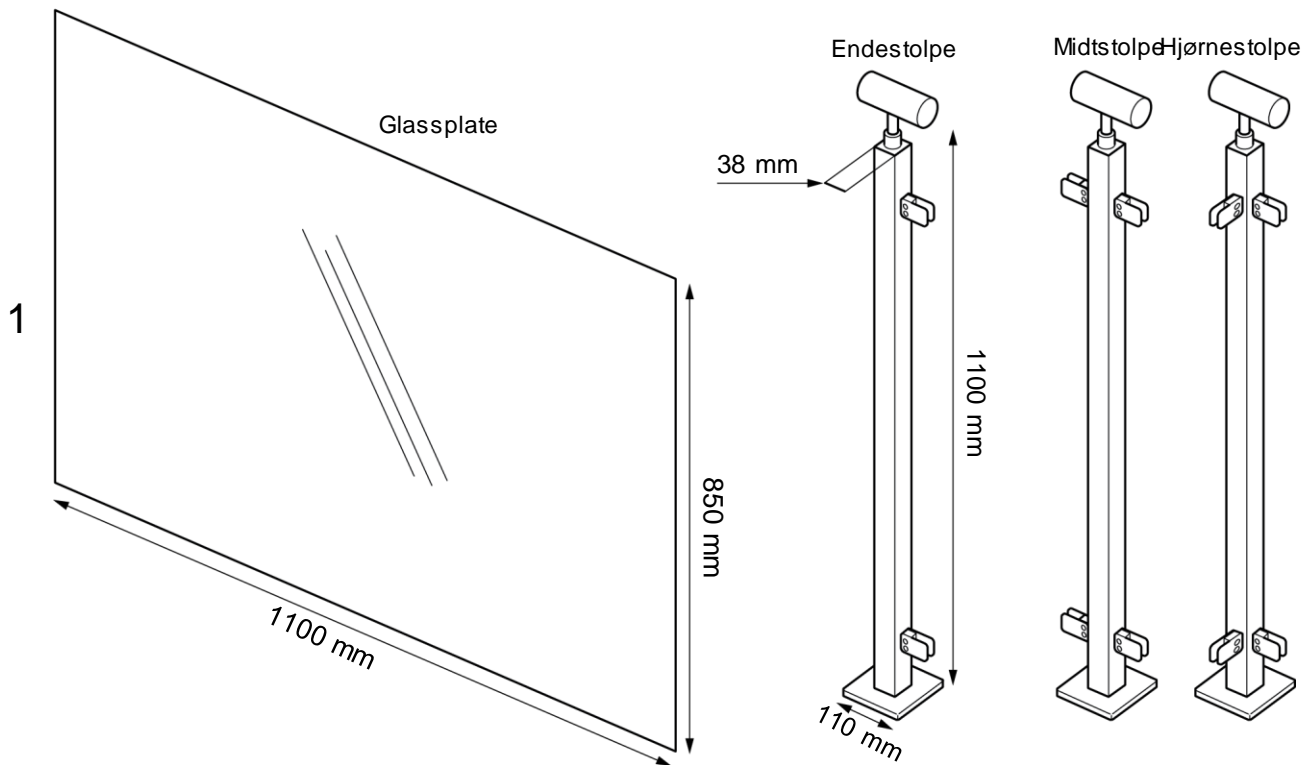
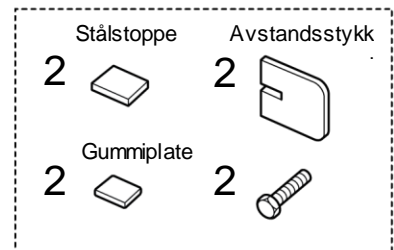


Dette medfølger

Medfølger rundstaven



Medfølger hvert glassfeste



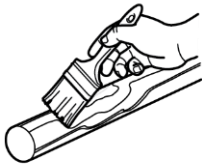
Monteringsanvisning



- Les gjennom hele bruksanvisningen før du monterer glassrekkverket, samt vedlikeholdsrådene.

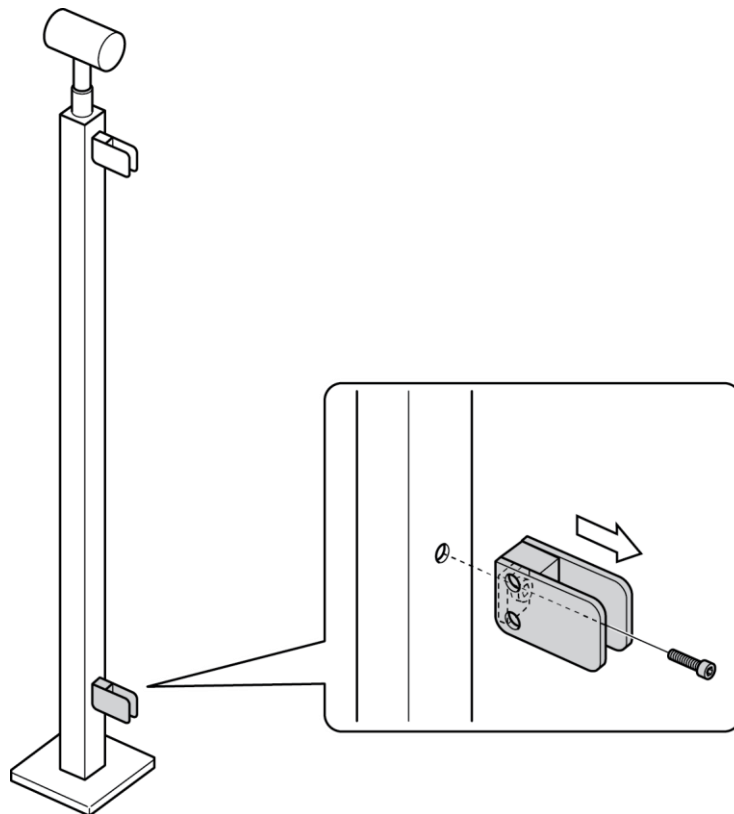


- Påse at konstruksjonen der du skal plassere glassrekkverket er stabilt.



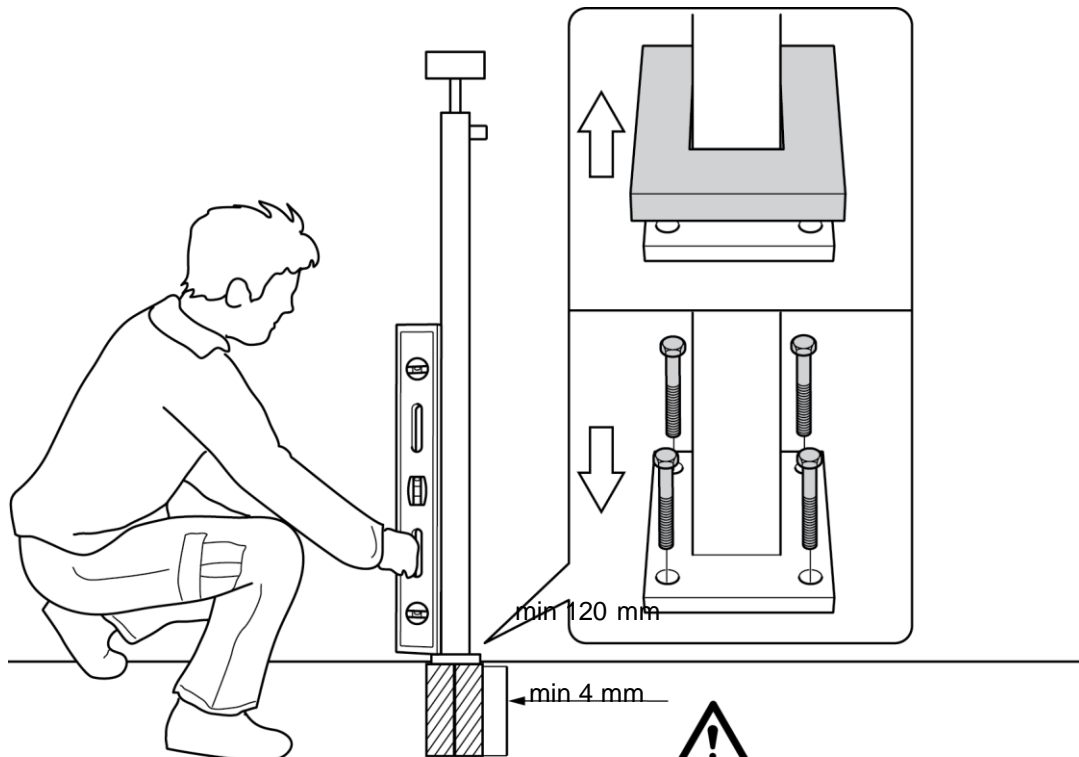
- Før rundstavene av tre monteres må de oljes inn, spesielt godt egnet for hardtre. Oljebehandlingen bør gjøres 2-3 ganger i løpet av sesongen, eller etter behov.

1



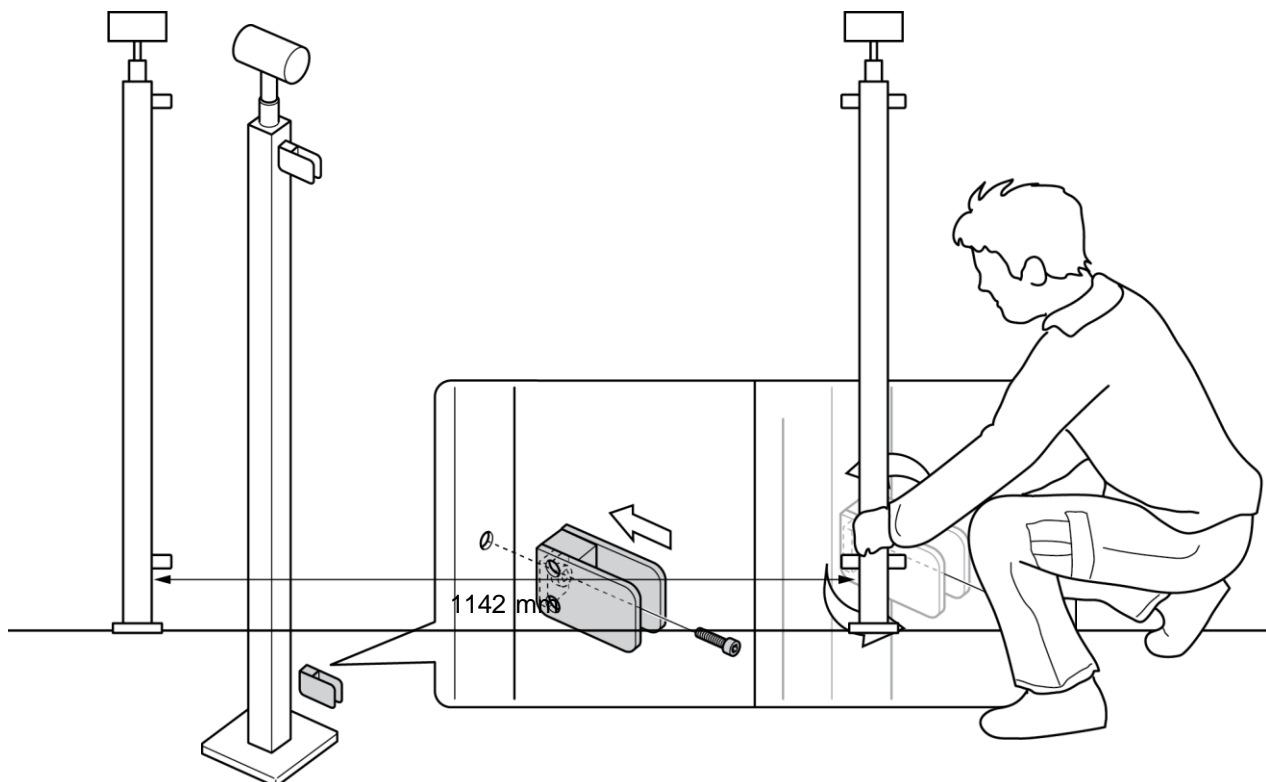
Montering av stolper: Fjern de nederste glassfestene ved å skru løs insex-skruen i midten på festet.

2



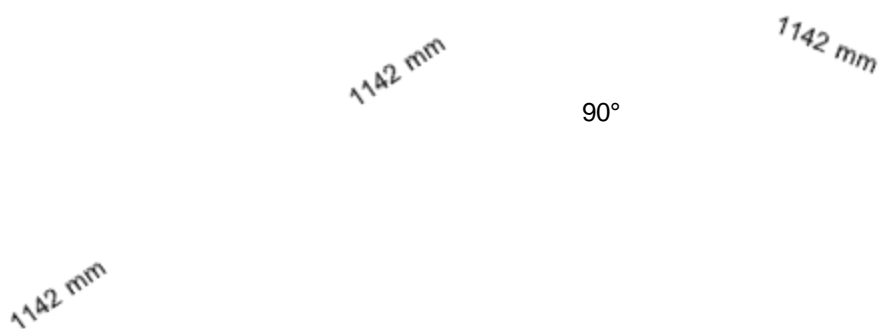
Løft beskyttelsesplaten og skru fast endestolpene med egnede skruer (skruer medfølger ikke).

Bruk vater for å se om stolpen står i vater. Alle skruer skal festes i minimum 45 mm-stendere på høykant, dvs. ikke kun i 28/22 mm terrassebord ettersom det er fare for sprekkdannelse i glasset.

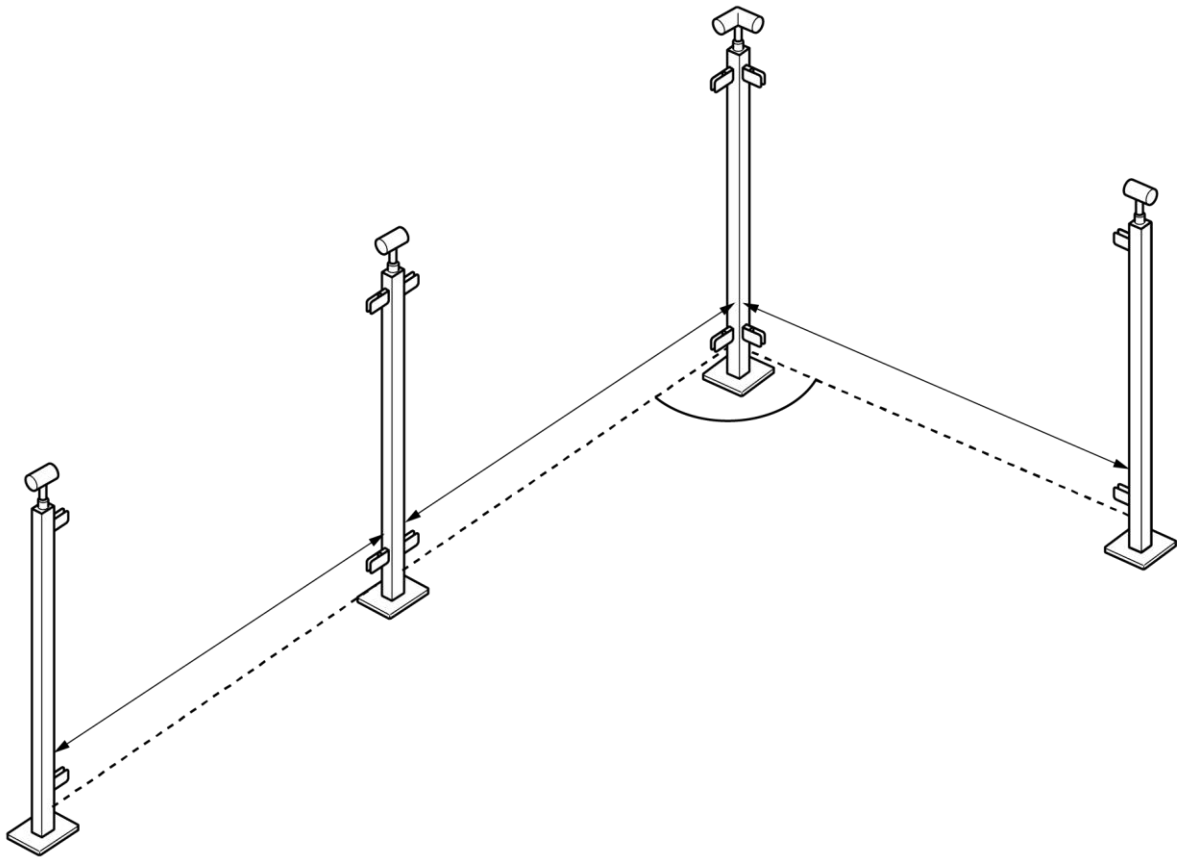


Monter de nederste glassfestene på nytt. Merk at du kan bruke festet slik at du får de synlige skruene i ønsket retning.

- 4
- 3

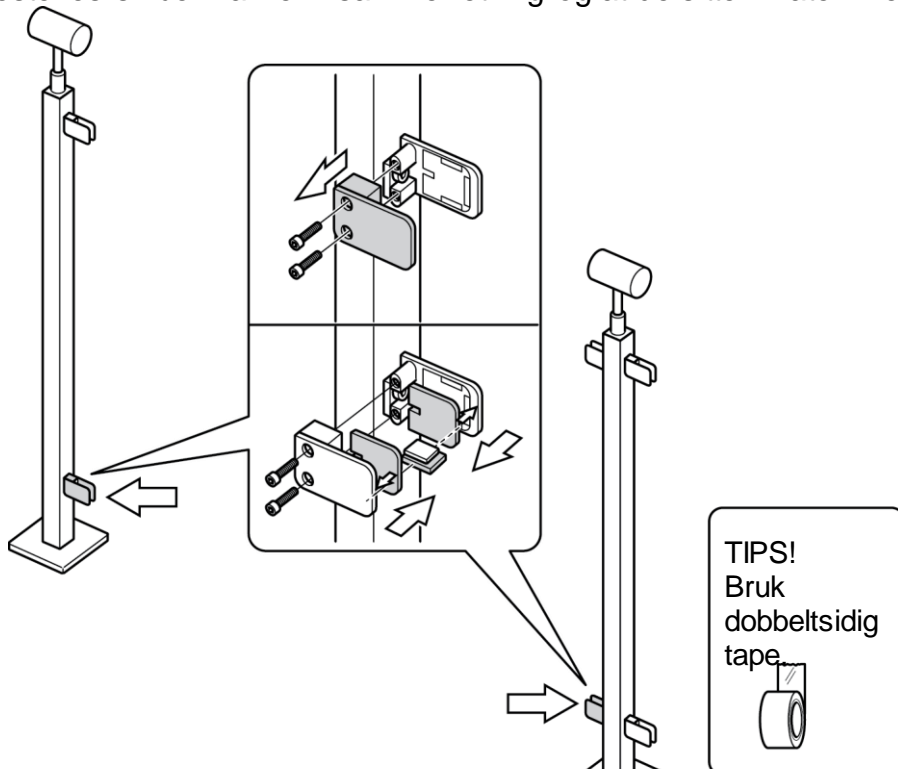


Fest midtstolpen. Det skal være 1142 mm mellom stolpene. OBS! Vær nøye med å få en rett linje slik at skruene på glassfestene havner i samme retning som på den foregående stolpen. Gjenta trinn 1-3 med denne stolpen. Fortsett med midtstolper til du har oppnådd ønsket lengde på stakittgjerdet.



Når hjørnestolpen er montert og det er på tide med neste stolpe må du være nøye med at vinkelen er 90 grader. Gjenta trinn 1-3 til alle stolpene er montert. OBS! Pass hele tiden på at glassfestenes skruer havner i samme retning og at de sitter i vater med hverandre.

6
5

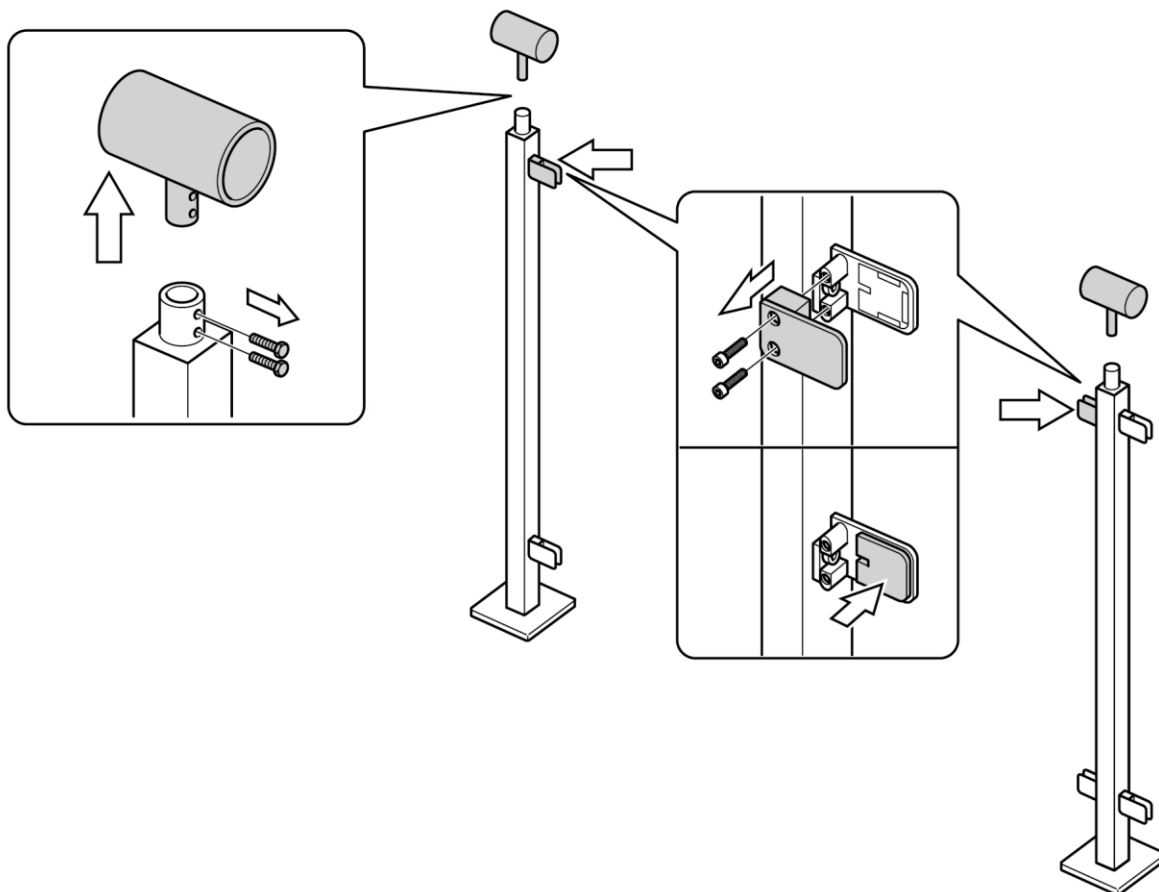


Montering av glassplate: Løsne insex-skruene på de nedre glassfestene og fest avstandsstykkene i gummi.
Fest stålstopperen og gummiplaten.

TIPS!
Bruk
dobbeltsidig
tape.

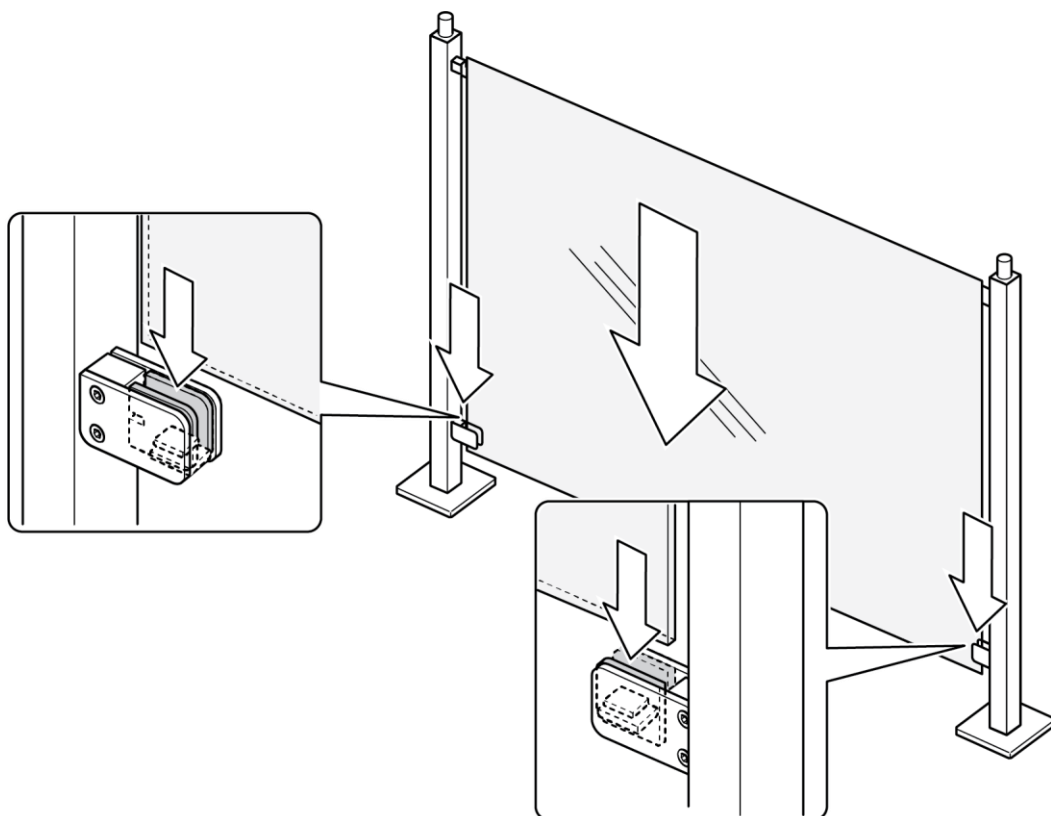


7



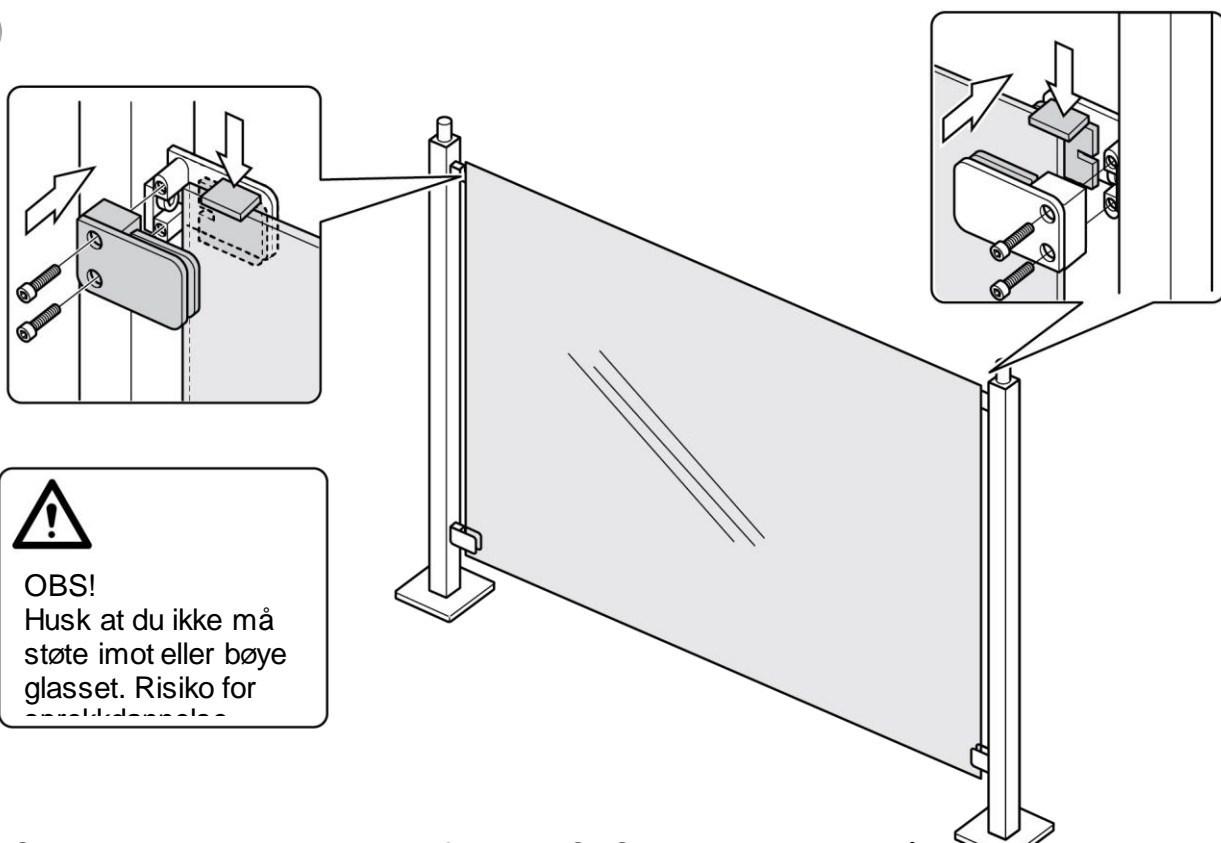
Fjern stolpeholderen og skru det øvre glassfestet på samme måte som i foregående trinn.
Fest avstandsstykke i gummi.

8



Løft glasset i de nedre glassfestene, men vær forsiktig slik at avstandsstykkene i gummi og stålstopperen er godt festet.

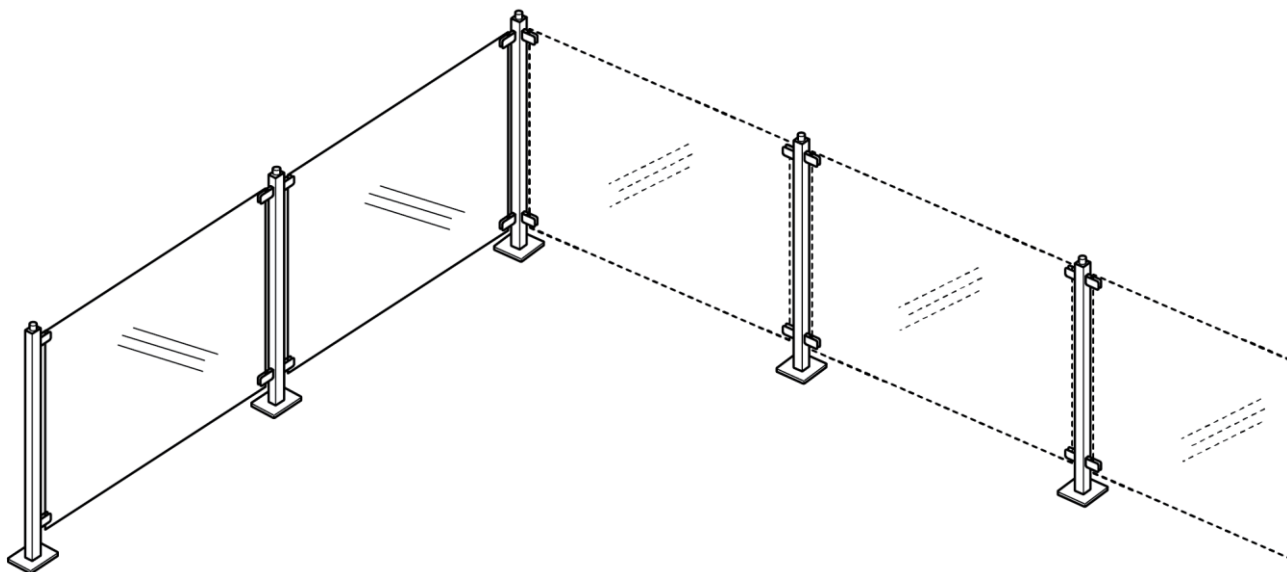
9



OBS!
Husk at du ikke må støte imot eller bøye glasset. Risiko for sprekkdannelse!

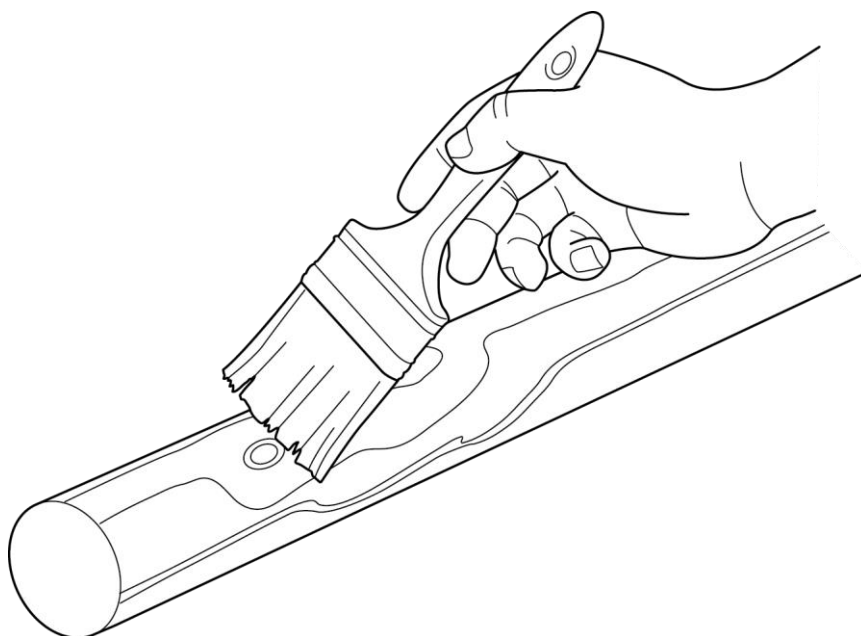
Snu glasset mot de øvre glassfestene. OBS! Husk at du ikke må støte imot eller bøye glasset. Risiko for sprekkdannelse! Skru fast de løse delene fra de øvre glassfestene og fest avstandsstykker i gummi og stålstopper.

1



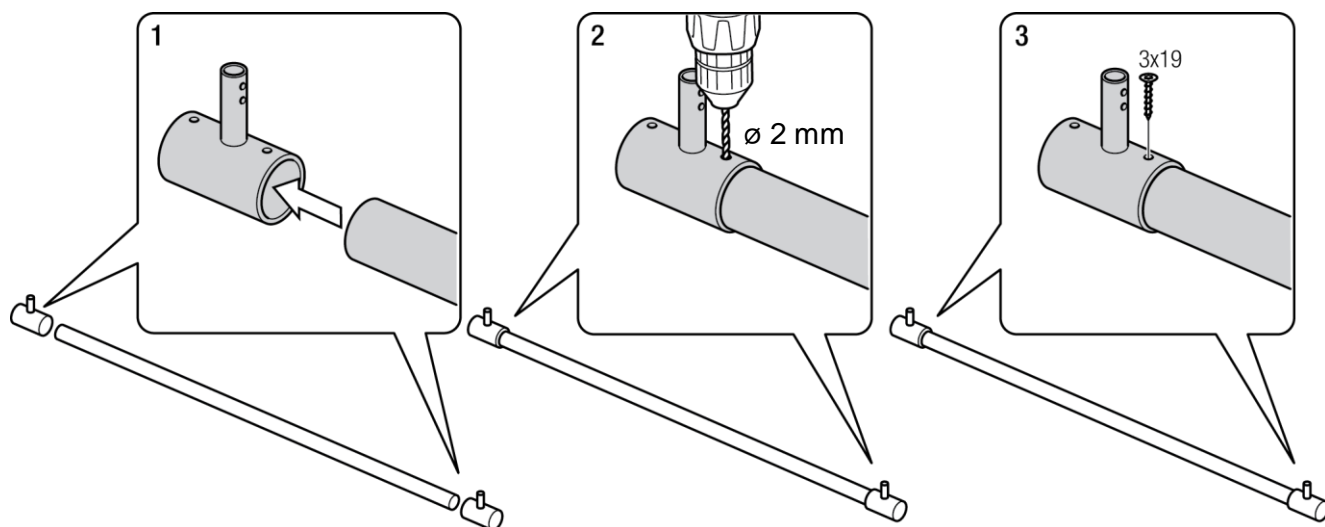
Monter én glassplate av gangen til alle platene er på plass.

1



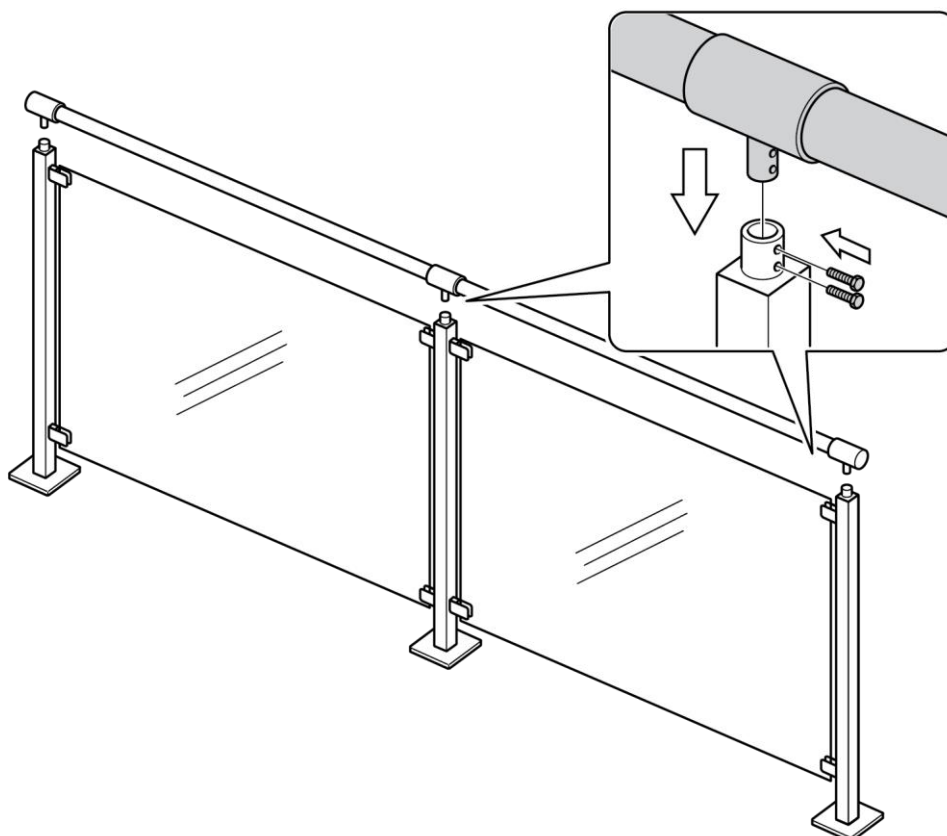
Olje inn rundstaver: Før rundstavene av tre monteres må de oljes inn, spesielt godt egnet for hardtre. Oljebehandlingen bør gjøres 2-3 ganger i løpet av sesongen, eller etter behov.

1



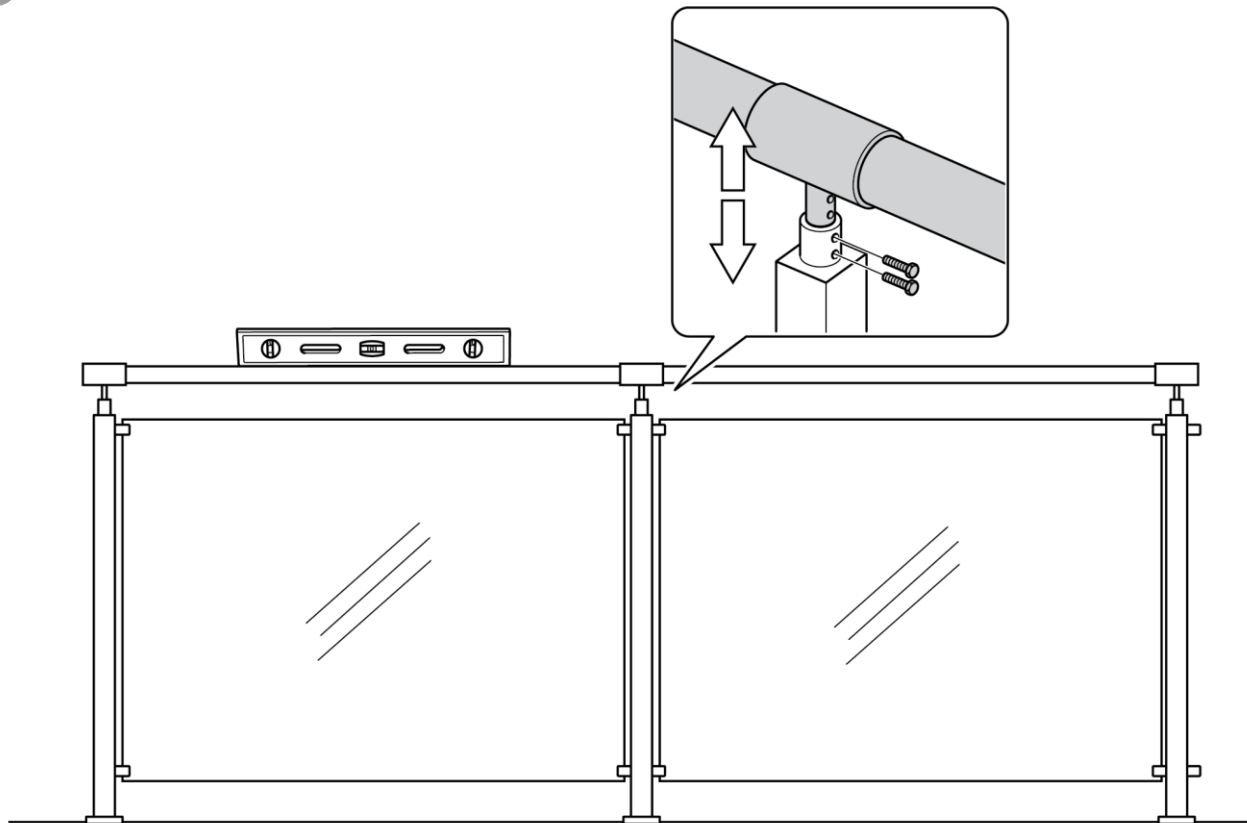
Montering av rekkverk: Fest stolpeholderne på rundstaven. Bor hull i endene på rundstavene, bruk 2 mm bor. Pass på at hullene havner på linje med hverandre. Monter stolpeholderne på rundstavene med de medfølgende skruene.

1



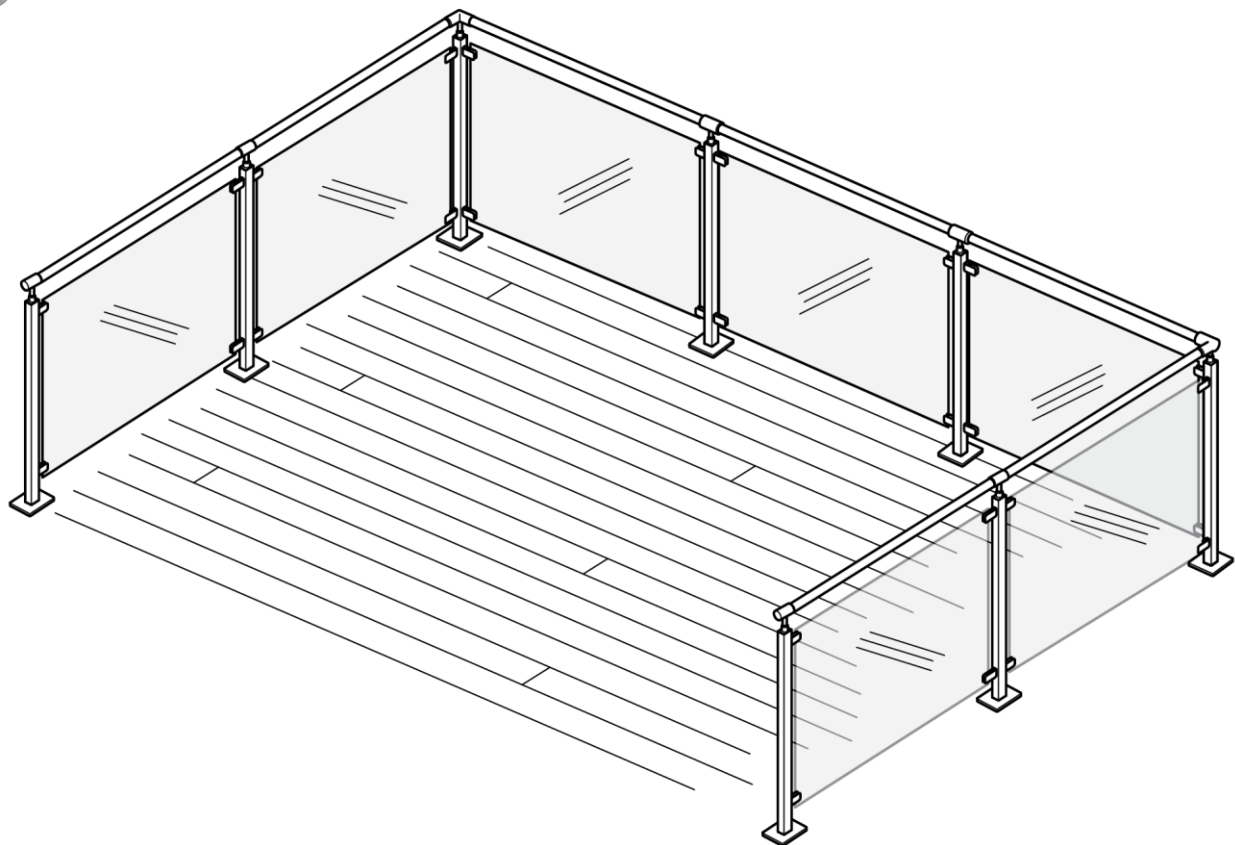
Sett tilbake stolpeholderne med rundstaven imellom. Bruk de medfølgende skruene.

1



Høyden på rundstaven kan justeres. Bruk vater slik at det blir vannrett.

1



Glassrekkverket er nå ferdigmontert.

