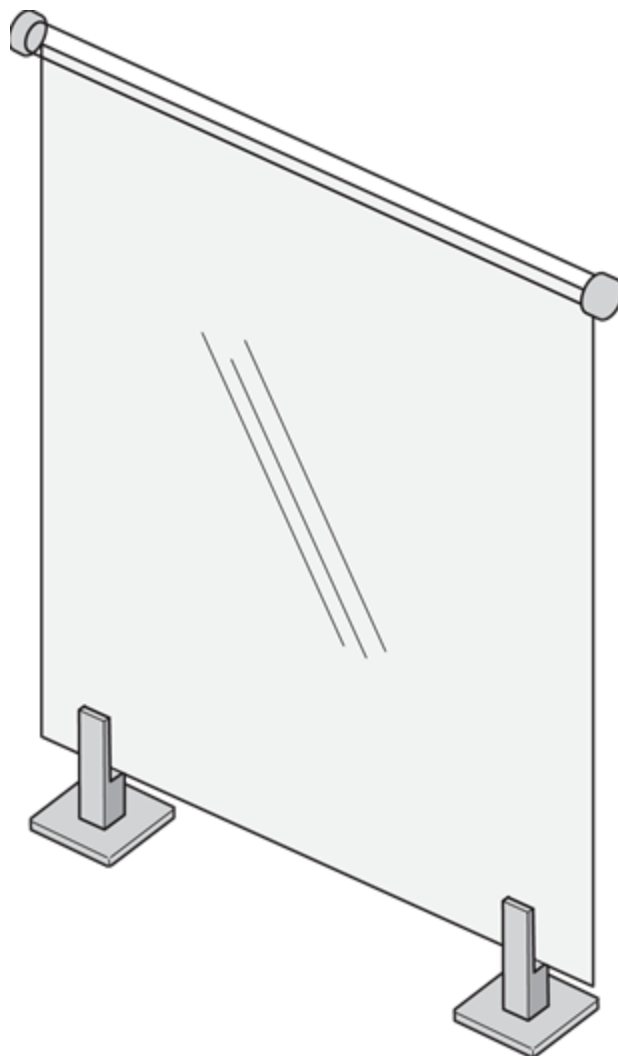


JABO

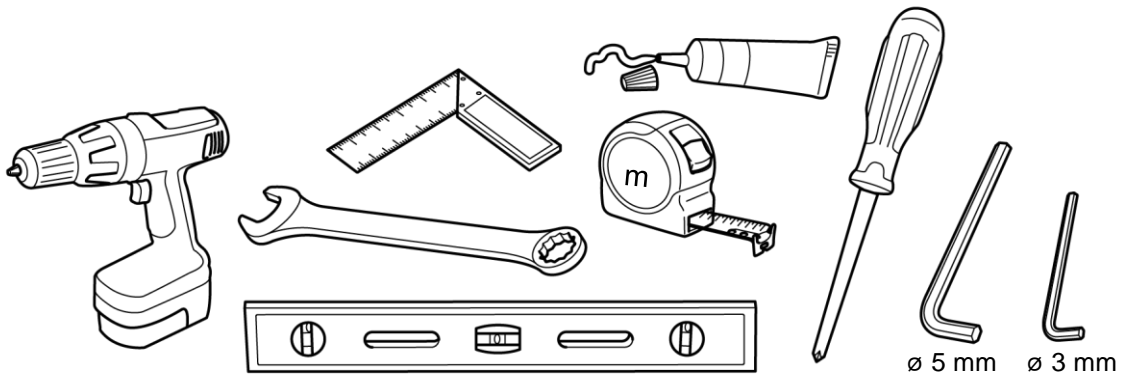
MONTERINGSANVISNING

JABO Glassrekkverk

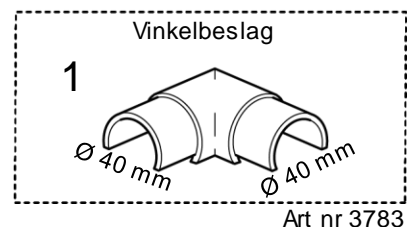
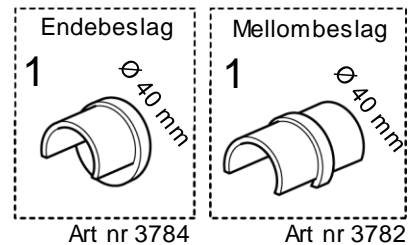
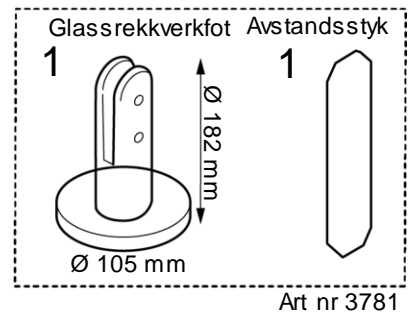
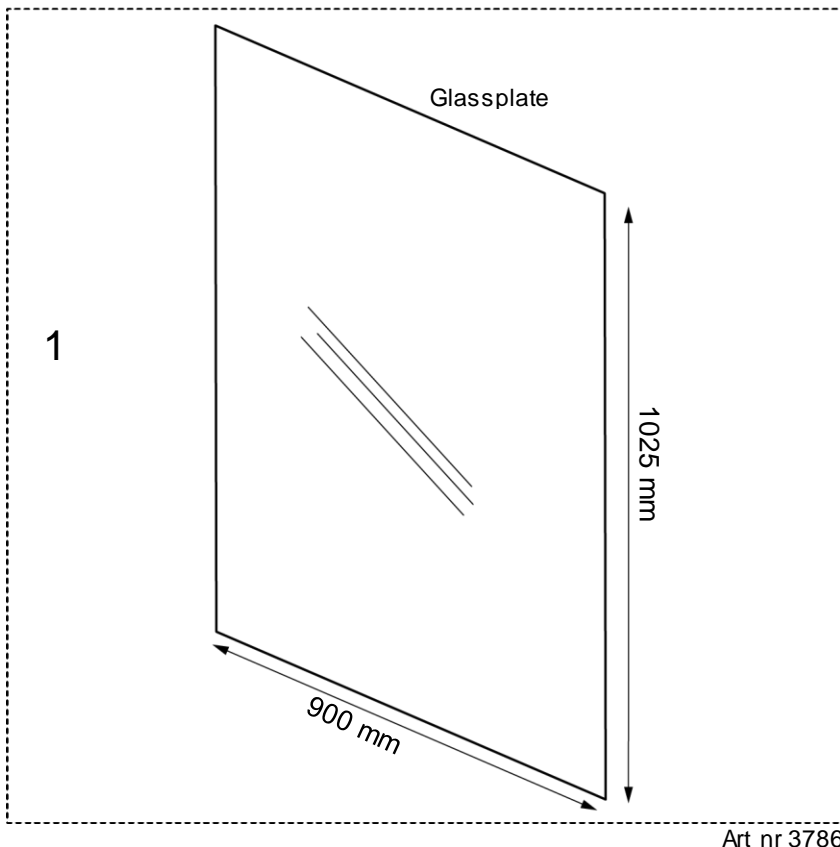
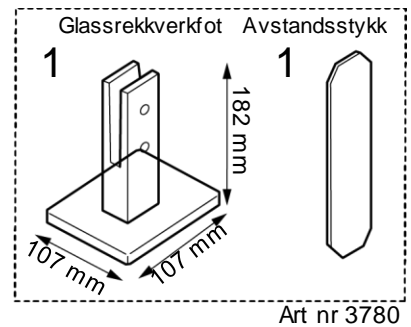
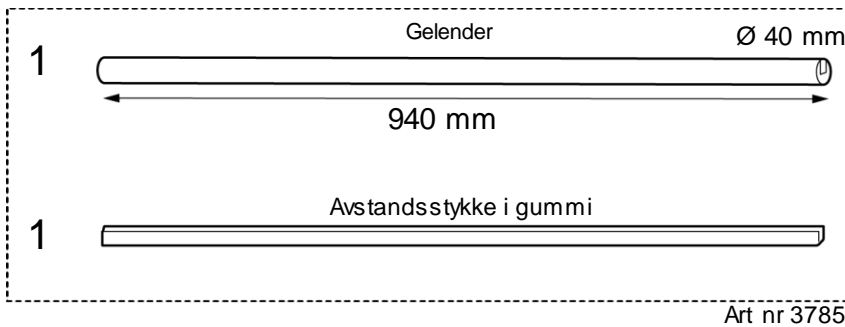


JABO

Du trenger



Følgende tilbehør inngår i denne serien



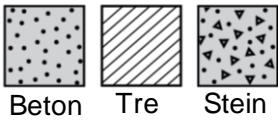
Monteringsanvisning



- Les gjennom hele bruksanvisningen før du monterer glassrekkverket. Les også vedlikeholdsrådene.



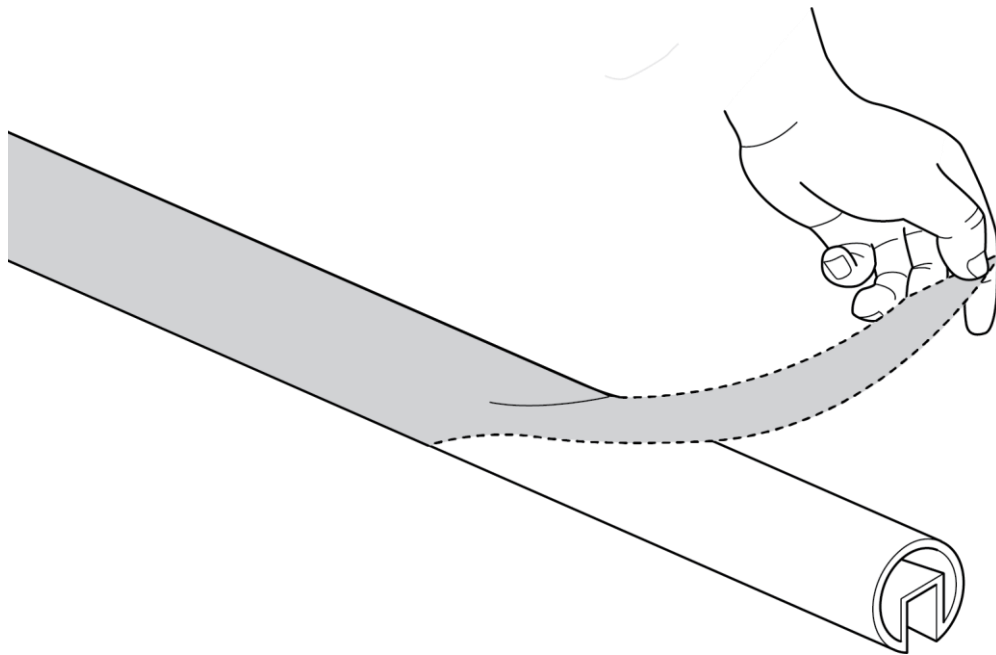
- Påse at konstruksjonen der du skal plassere glassrekkverket er stabilt.



Beton Tre Stein

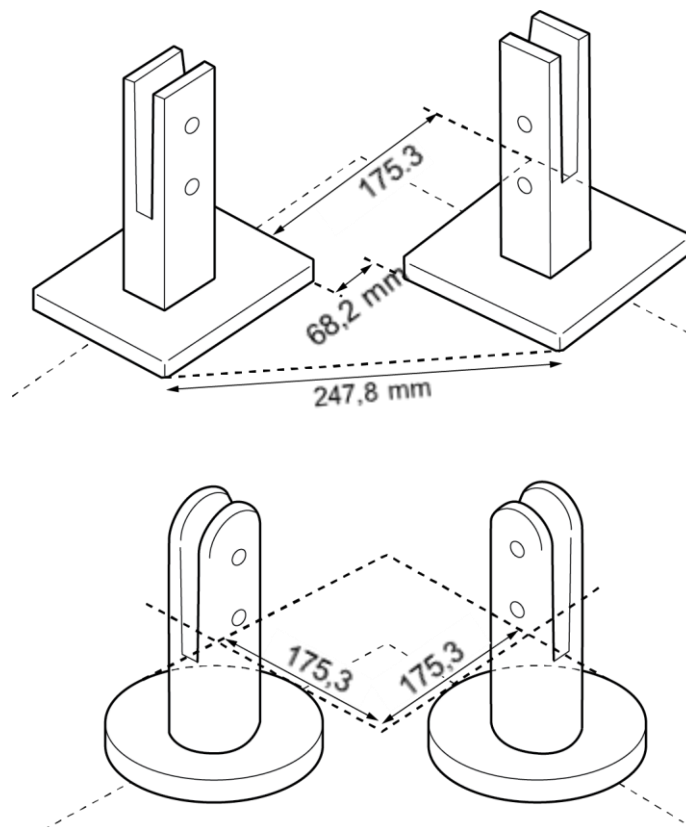
- Glassrekkverket kan festes på flere ulike underlag. Bruk riktig utstyr, tilpasset de respektive materialene.

1



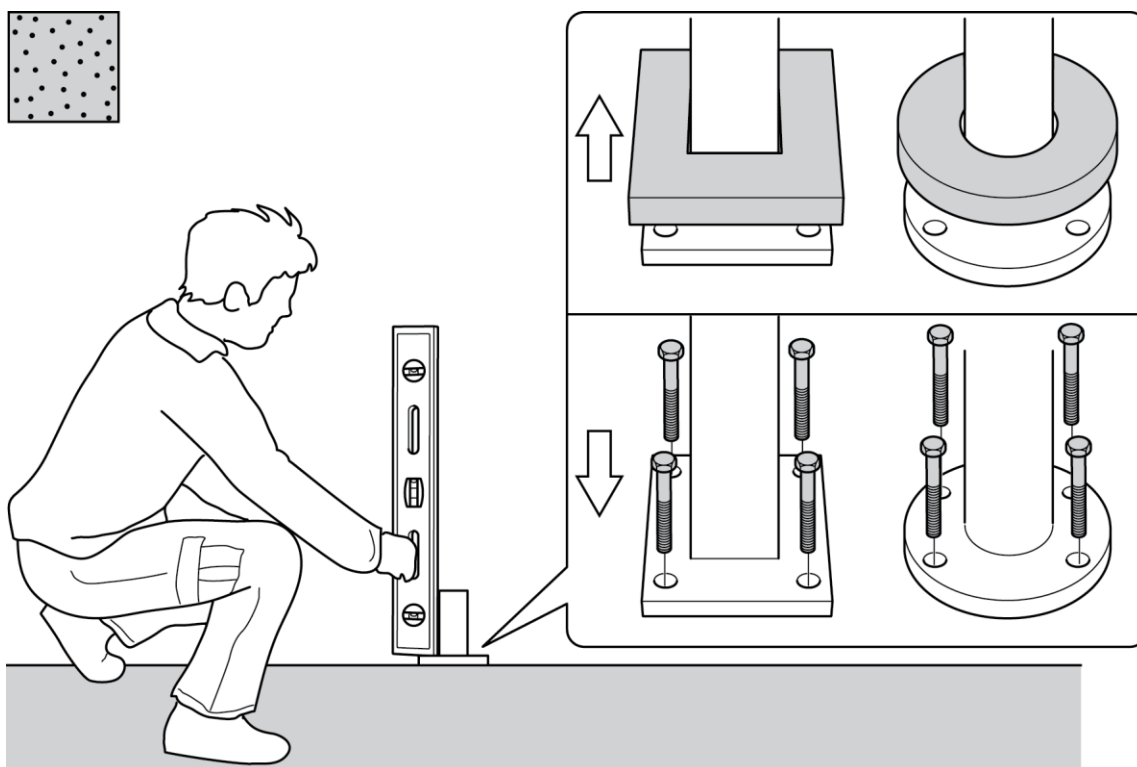
Fjern beskyttelsesplasten fra håndlisten. Vær forsiktig slik at du unngå riper.

2



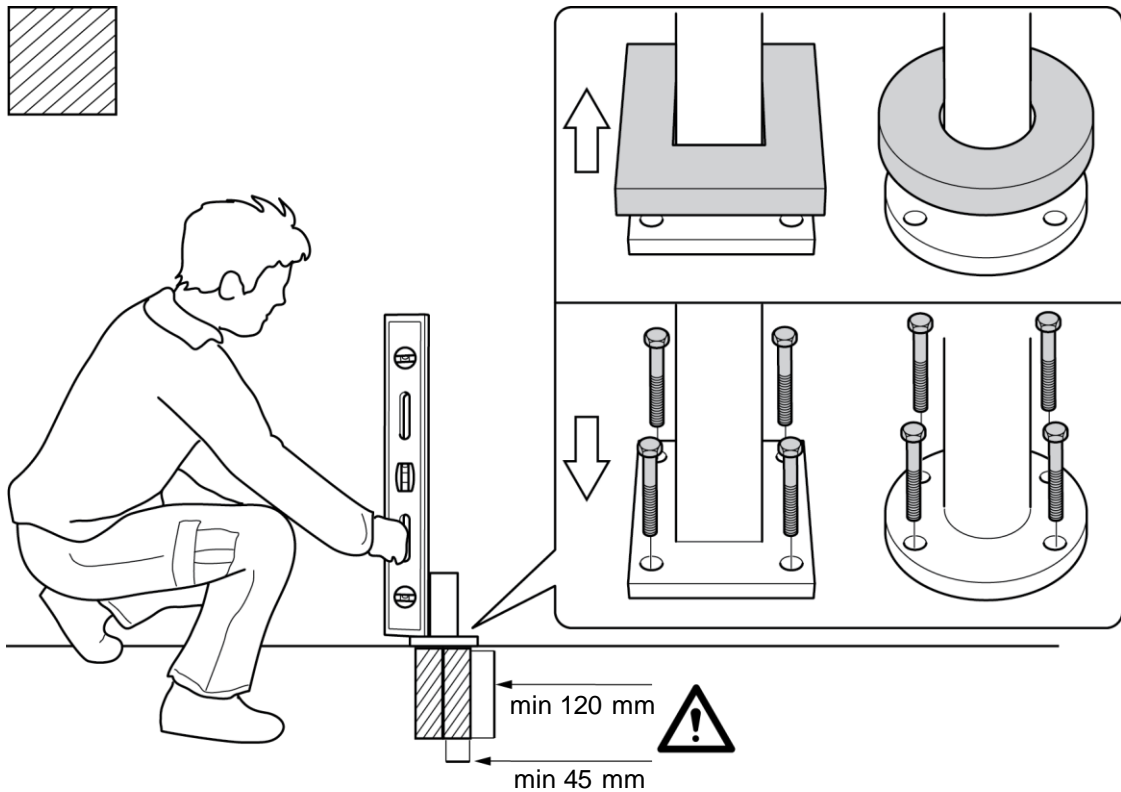
Start med å legge glassrekkverkføttene i et hjørne. La beskyttelsesplaten være på mens du måler avstanden mellom glassrekkverkføttene. Pass på at insett-skrueene er vendt innover!

3



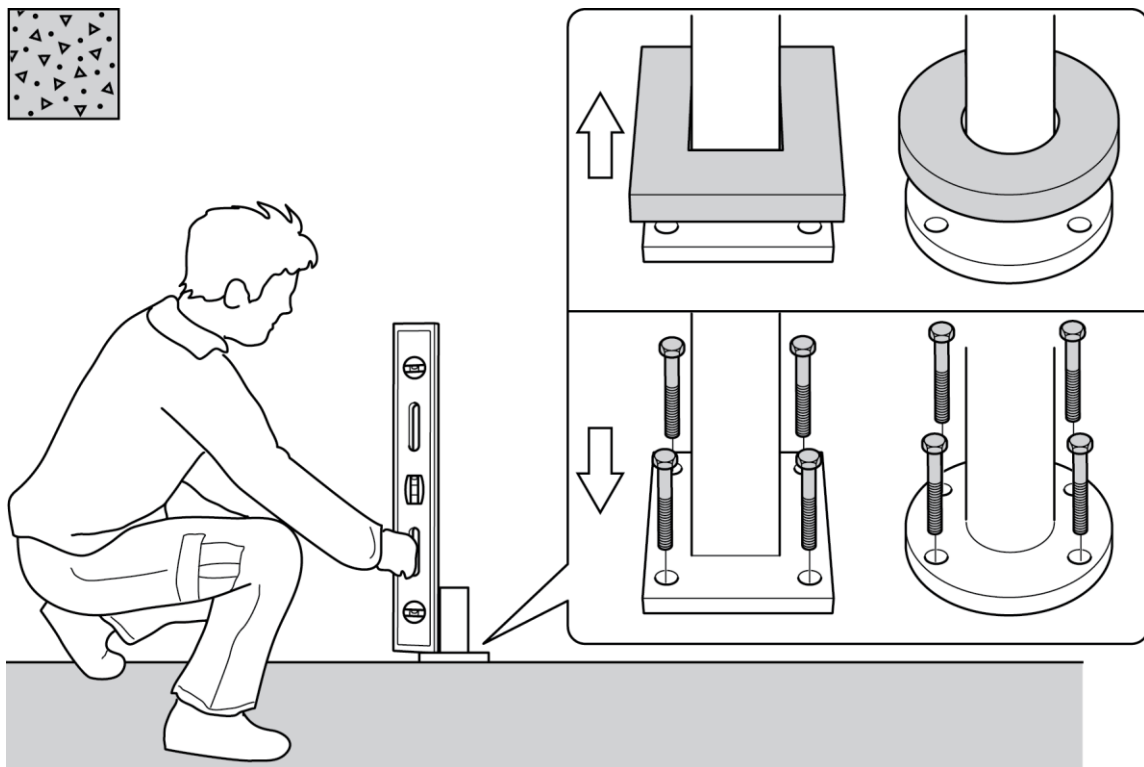
Betong: Skru fast glassrekkverkføttene. Bruk verktøy og skruer (rustfri) tilpasset betong. Bruk vater og kontroller at hver glassrekkverkfot står loddrett.

4



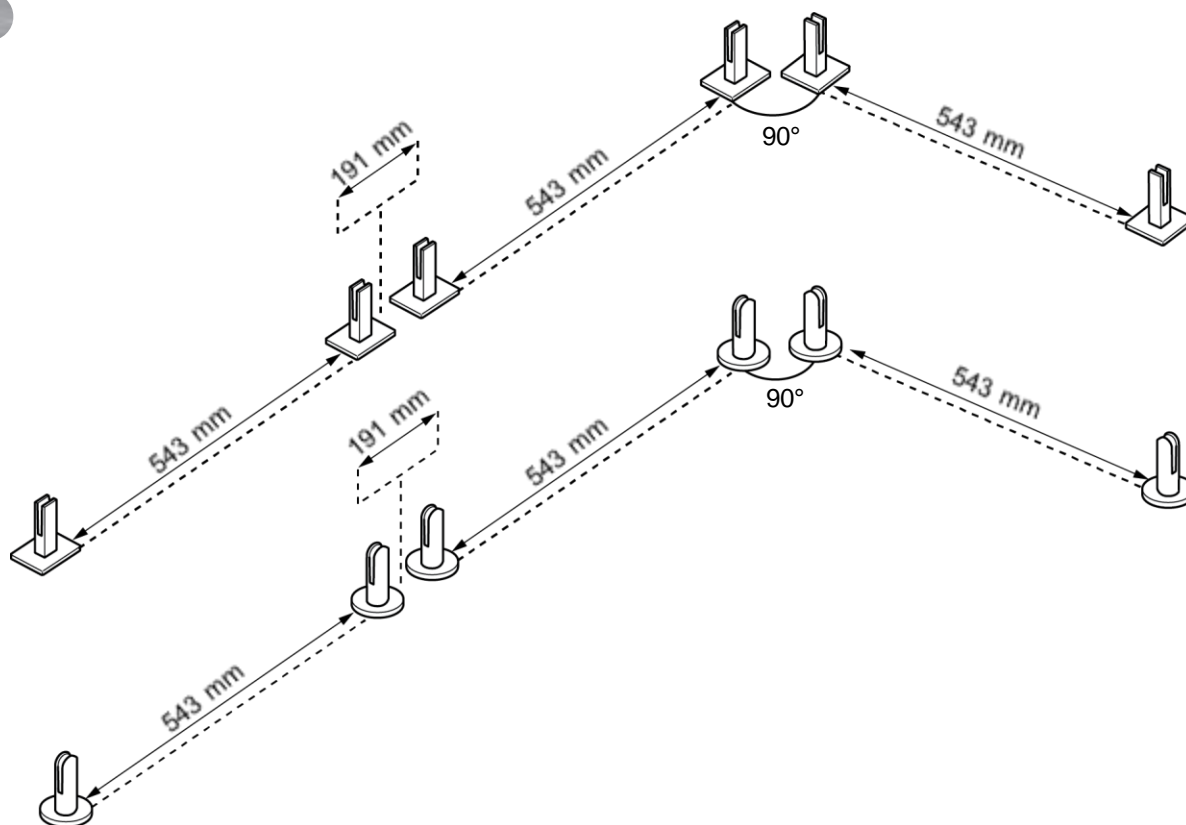
Tre: Skru fast glassrekkverkføttene. Bruk verktøy og skruer (rustfri) tilpasset tre. Bruk vater og kontroller at hver glassrekkverkfot står loddrett. Alle skruer skal festes i minimum 45 mm-stendere på høykant, dvs. ikke kun i 28/22 mm terrassebord ettersom det er fare for sprekkdannelse i glasset.

5



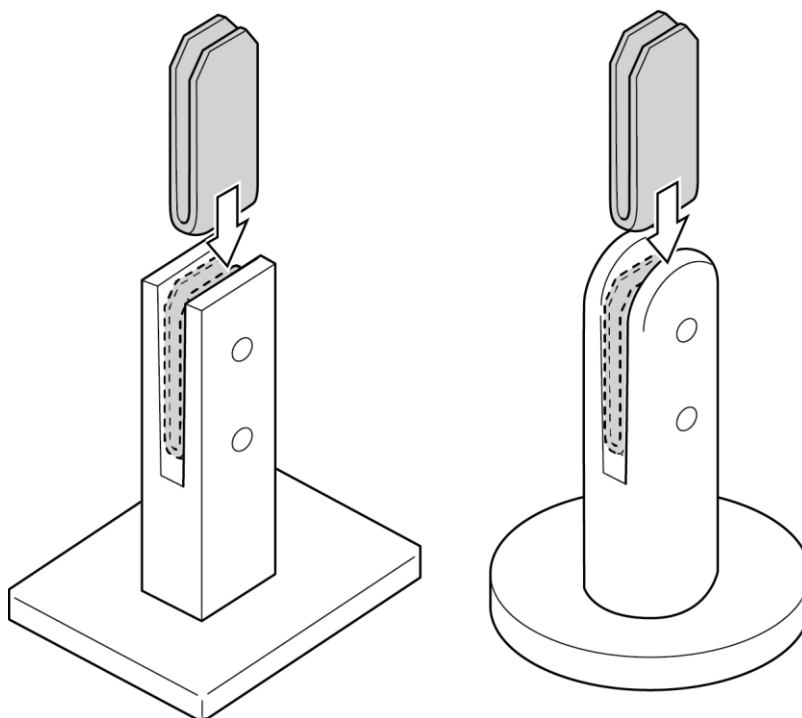
Stein: Skru fast glassrekkverkføttene. Bruk verktøy og skruer (rustfri) tilpasset stein. Bruk vater og kontroller at hver glassrekkverkfot står loddrett.

6



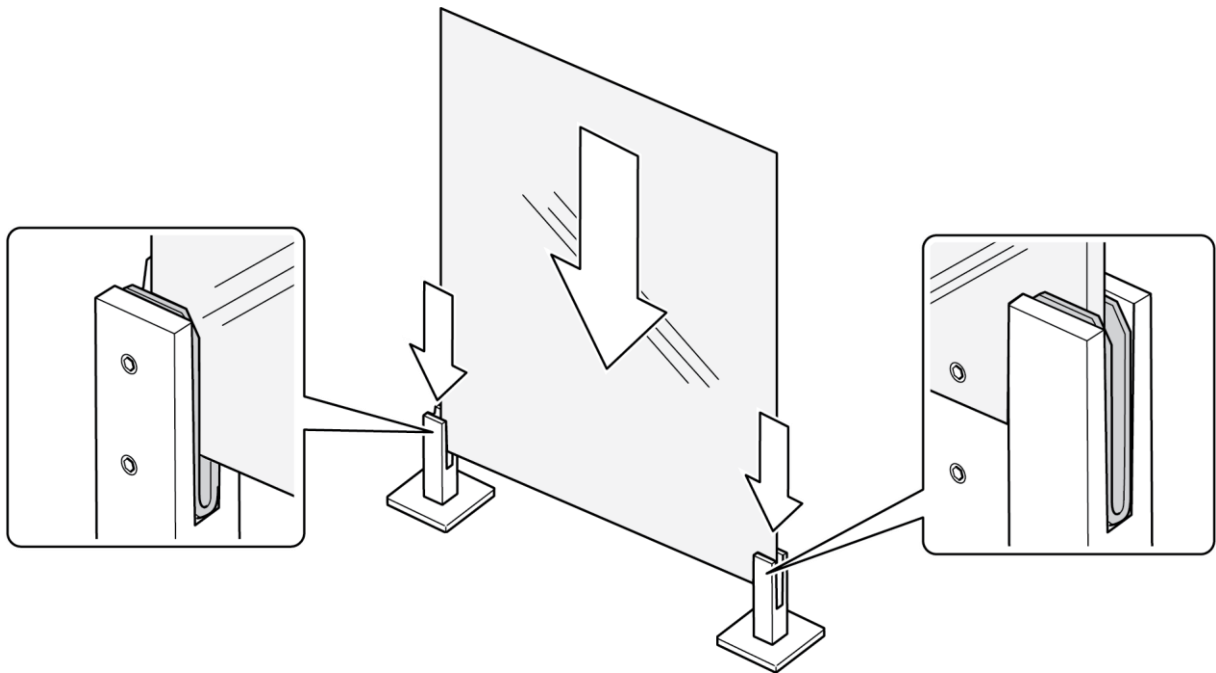
Monter de resterende glassrekkverkføttene. Pass på at insex-skruene er vendt innover!
 Bruk vater og kontroller at hver glassrekkverkfot står loddrett.
 Avstanden mellom glassrekkverkføttene skal være XXXX mm. Pass på at hjørnevinkelen er 90°.

7



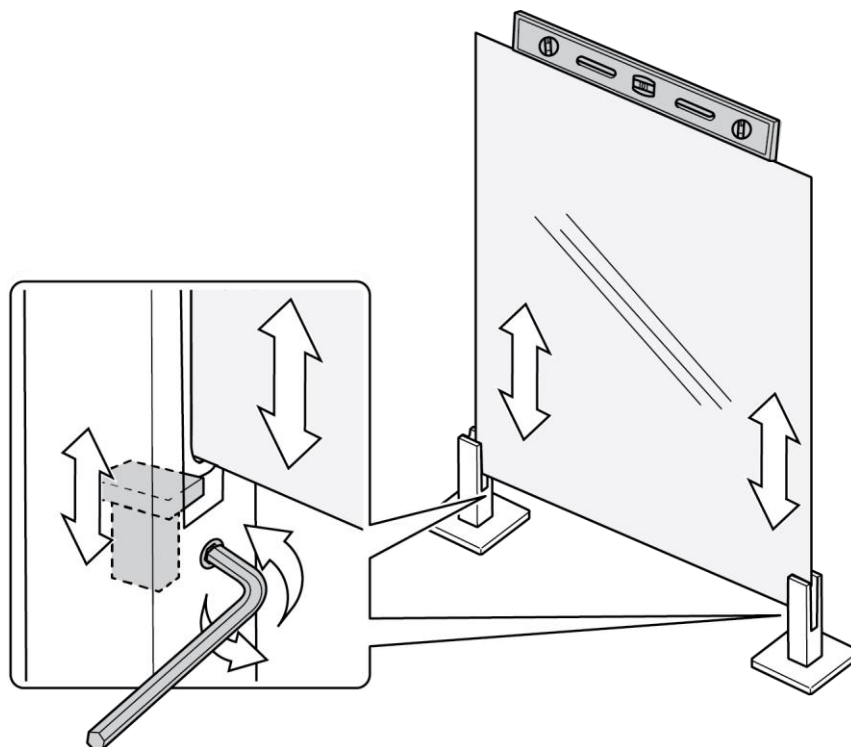
Brett avstandsstykkene i gummi og plasser dem i glassrekkverkføttene.

8



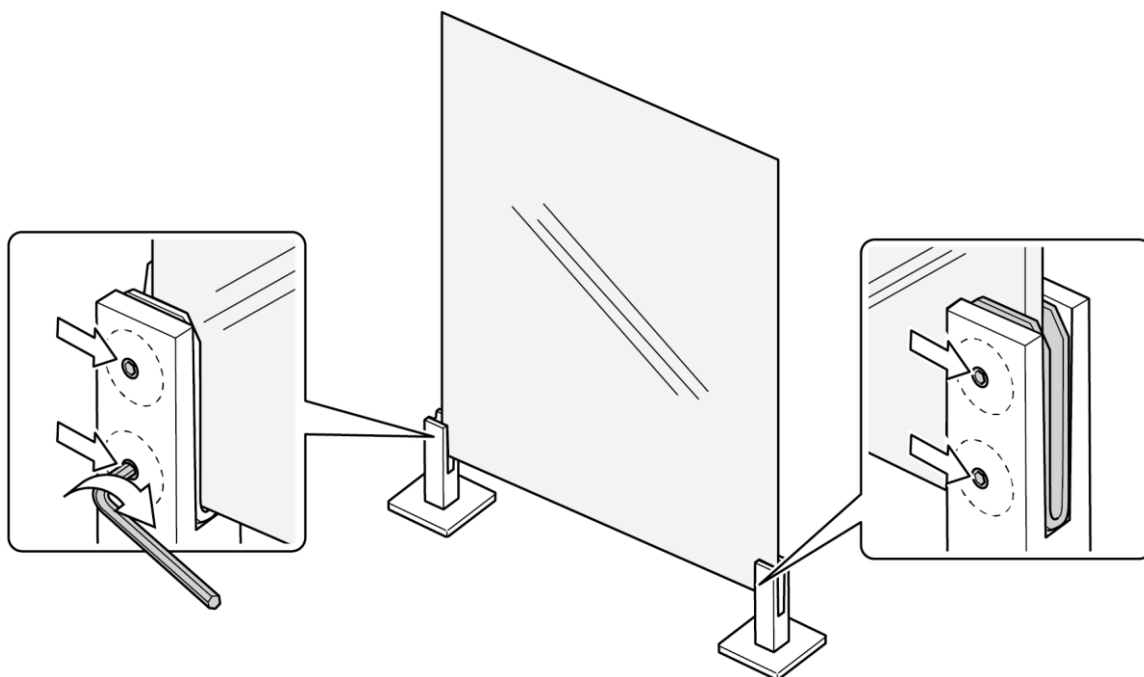
Plasser glasset i glassrekkverkføttene. Pass på at glasset er omkranset av avstandsstykkene i gummi.

9



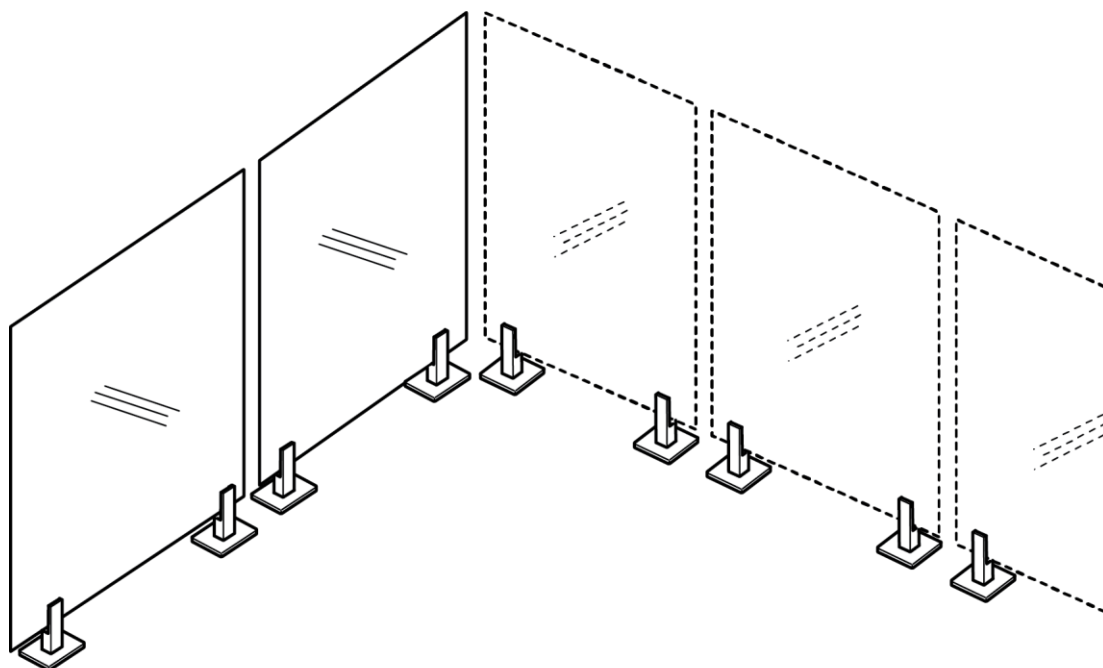
Bruk vater og kontroller at glasset er vannrett. Høyden på glasset kan justeres med en insex-nøkkel på siden av glassrekkverkfoten. Insex-skruen hever og senker en plastbit inne i glassrekkverkfoten.

1



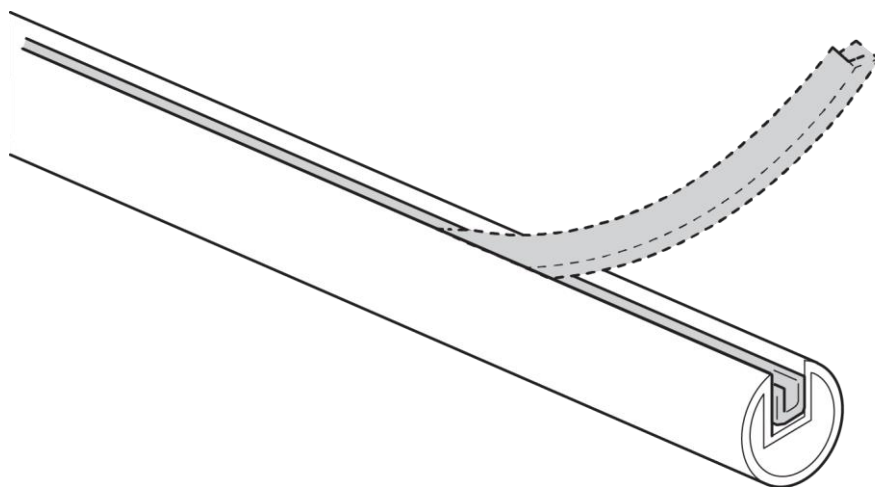
Skru fast glasset med insex-nøkkel.

1



Fortsett på samme måte til alt glass er montert.

1

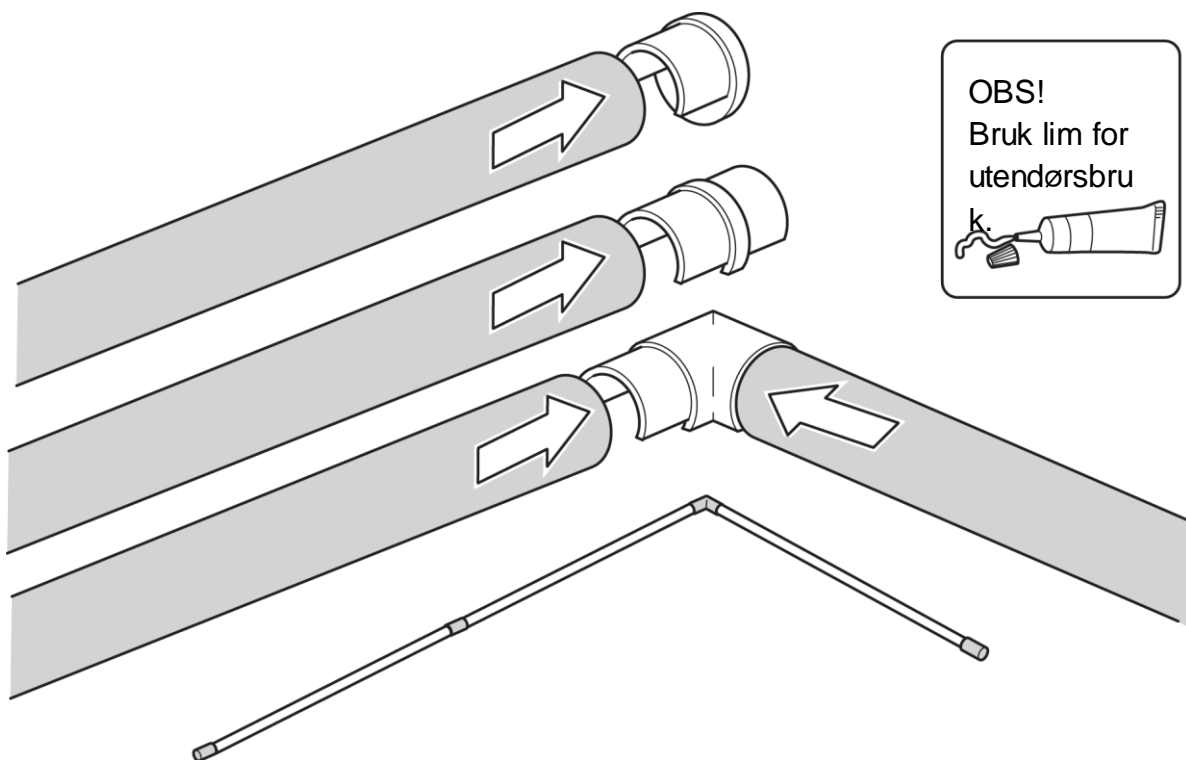


OBS!
Bruk lim for
utendørsbru



Legg avstandsstykket i gummi i håndlisten. Lim fast gummien.

1

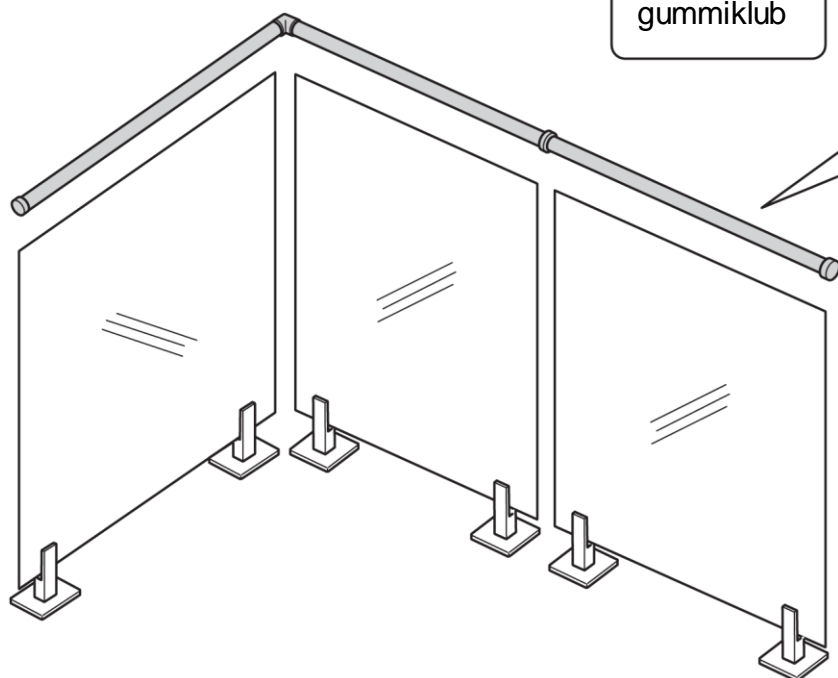


OBS!
Bruk lim for
utendørsbru



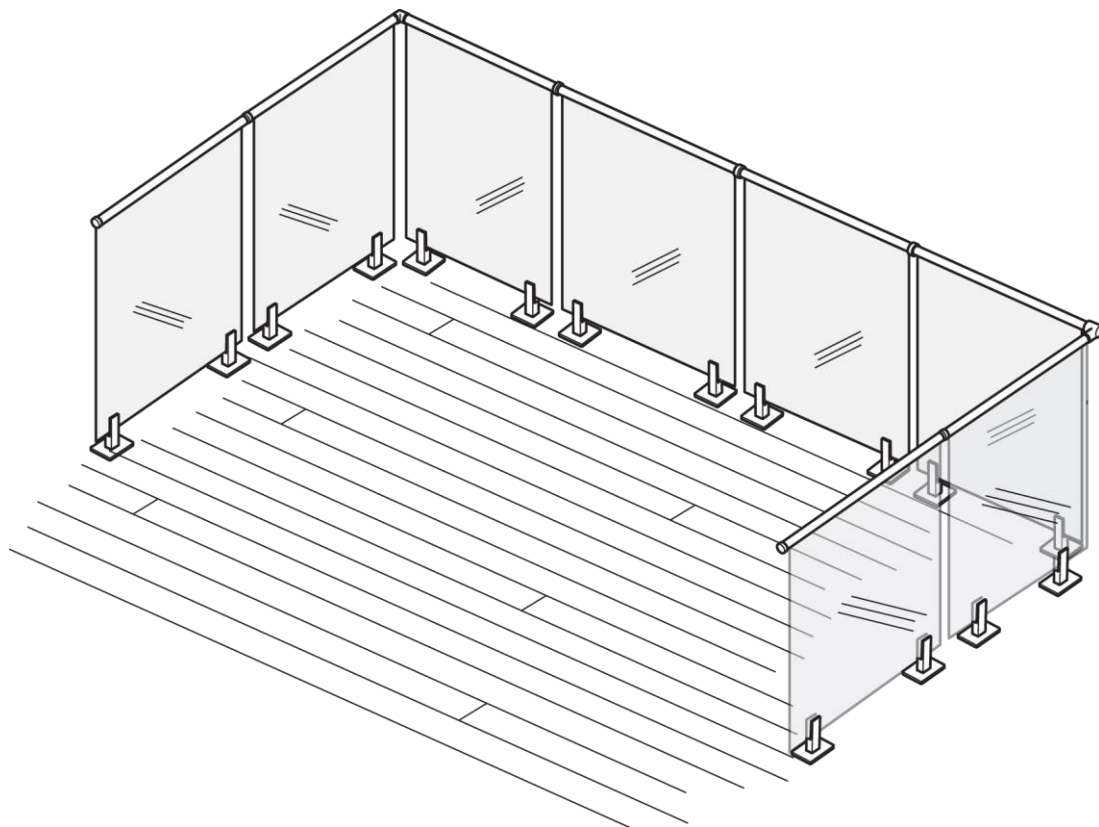
Skjøt sammen håndlistene med beslagene. Lim skjøtene.

1



Trykk fast håndlistene på glasset. Bruk gummiklubbe.

1



Glassrekkverket er nå ferdigmontert.

