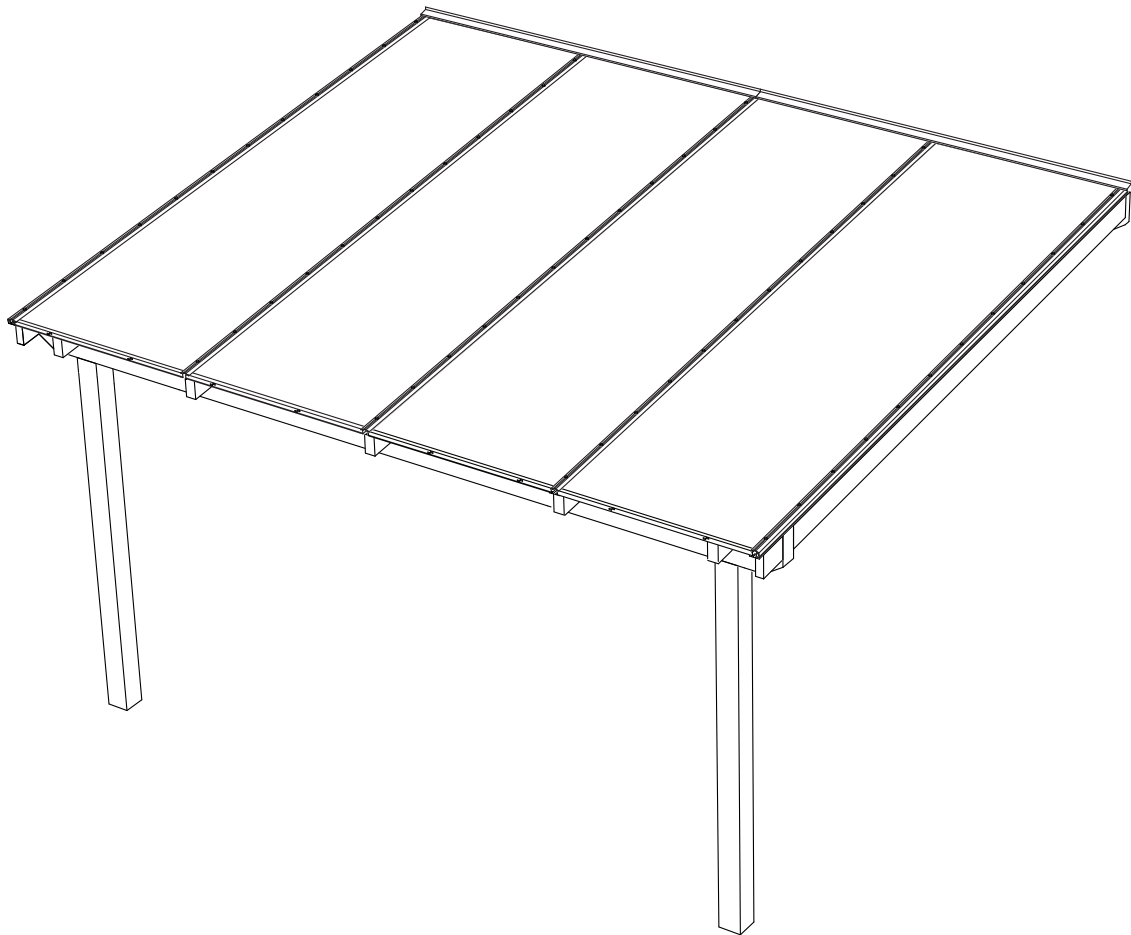


Kanalplasttak

Kanalplasttag/ Polycarbonate roofing sheets/ Kennomuovikatto



SE

- Läs noga igenom hela monteringsanvisningen
- Kontrollera att leveransen är komplett och utan skador
- Träreglar som plasten vilar på ska vara vitmålade
- Lagra inte skivorna buntade i solljus
- För vattenavrinningen ska taklutningen inte understiga 1:10, 10 cm per meter
- Vi lämnar 10 års garanti på UV-beständigheten
- Tag av skyddsfolien från skivornas bågiga sidor först strax innan montering.
- Skivorna kan sågas med fintandad såg (Ej motor)
- Det är viktigt att det UV-skyddande skiktet kommer uppåt (Textsida uppåt)
- Om skivorna kapas ska kanalerna dammsugas rena
- Använd en lastfördelande skiva när du går på taket
- Rensa alltid taket från större mängder snö
- Vidtag åtgärder, exempelvis takrasskydd, för att hindra att stora mängder snö rasar ner från ett högre tak.
- Tänk på att konstruktionen som taket vilar på måste vara dimensionerad för att tåla de snölaster som kan uppstå.

GB

- Read carefully through the instructions from start to finish.
- Check that the delivery is complete and that nothing is damaged.
- The wooden rafters that support the roofing sheets are to be painted white.
- Do not leave roofing sheets stacked in sunlight.
- To ensure adequate run-off, the slope on the roof must be at least 1:10 (10 cm per metre).
- We give a 10-year warranty against UV degradation.
- Leave the protective film in place on both sides of the roofing sheets until immediately before assembly.
- Lay roofing sheets with the UV protective layer (the side with the text) uppermost.
- The roofing sheets may be sawn with a fine-tooth saw. (Do not use a chainsaw.)
- If roofing sheets are cut to size, use a vacuum cleaner to ensure the channels are clean.
- Always use a crawling board or similar when working on the roof.

DK

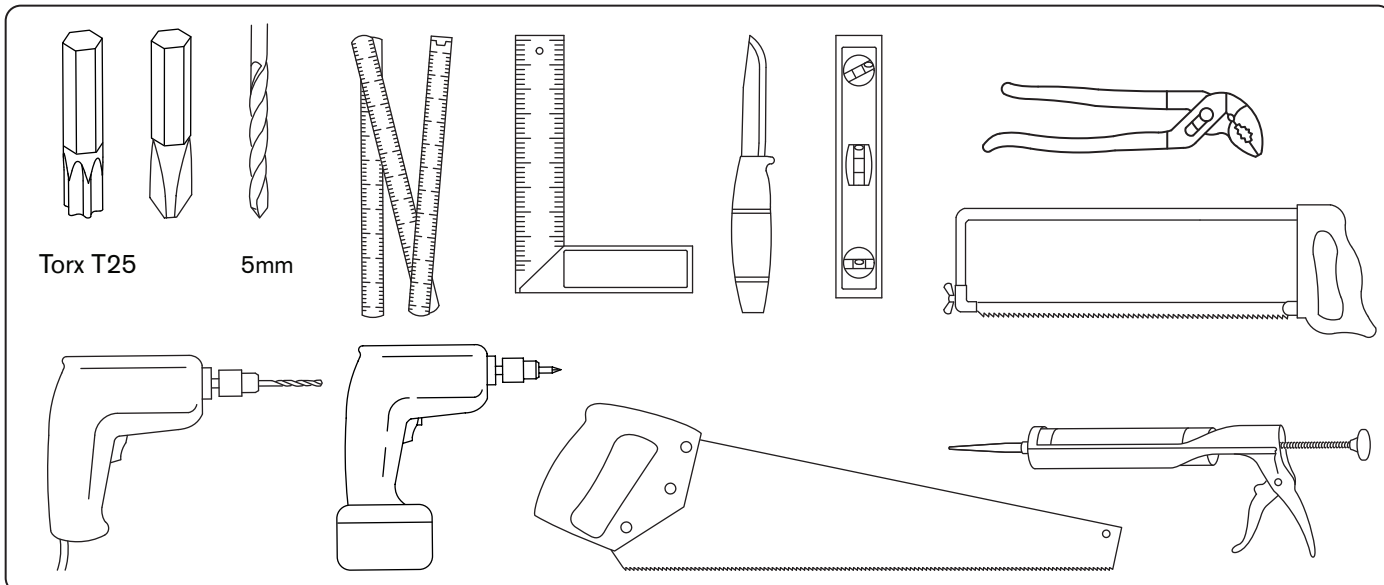
- Læs hele monteringsanvisningen nøje igennem.
- Kontrollér, at leverancen er komplet og ubeskadiget.
- Trælægterne, som plasten hviler på, skal være hvidmalede.
- Opbevar ikke pladerne bundtet i sollys.
- For effektiv vandafledning skal tagets hældning være over 1:10, 10 cm pr. meter.
- Vi giver 10 års garanti på UV-bestandigheden.
- Fjern beskyttelsesfolien fra begge sider af pladerne umiddelbart før montering.
- Det er vigtigt, at det UV-beskyttende lag vender opad (tekstside opad).
- Pladerne kan savnes til med en fintandet sav (ikke motor).
- Savnes pladerne til, skal kanalerne støvsuges rene for 'savsmuld'.
- Brug en lastfordelende plade, når du går på taget.

NO

- Les nøye gjennom hele bruksanvisningen.
- Kontroller at levering er komplett og uten skader.
- Stenderne som plasttaket hviler på skal være hvitmalt.
- Ikke lagre platene buntet sammen i sollys.
- For at vann skal renne av taket må hellingen ikke understige 1:10, 10 cm per meter.
- Vi gir 10 års garanti på UV-motstandsdyktighet.
- Ta av beskyttelsesfolien fra begge sider like før montering.
- Det er viktig at sjiktet med UV-beskyttelsen har tekstsiden opp.
- Platene kan sages med fintannet sag – ikke motorsag.
- Dersom platene må kappes må kanalene støvsuges så de blir rene.
- Bruk en plate som fordeler lasten når du går på taket.

FI

- Lue koko asennusohje huolellisesti.
- Tarkista, että toimitus on täydellinen ja vahingoittumaton.
- Muovin tukena olevien puurimojen tulee olla valkoiseksi maalattuja.
- Älä varastoi niputettuja levyjä auringonvalossa.
- Veden valumista varten katon kaltevuuden tulee olla vähintään 1:10, 10 cm metriä kohden.
- Katolla on 10 vuoden UV-kestävyytystakuu.
- Irrota suojakalvo levyjen molemmilta puoliilta vasta juuri ennen asennusta.
- On tärkeää, että UV-suojattu puoli (tekstipuoli) tulee ylöspäin.
- Levyt voidaan sahata hienohampaisella sahalla (ei moottorisahalla).
- Jos levyt katkaistaan, kennot on imuroitava puhtaiksi.
- Käytä katolla kävellessäsi alustana kuormitusta jakavaa levyä.



Torx T25

5mm

SE

i

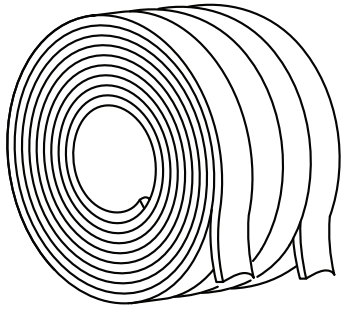
VIKTIG INFORMATION

I bifogade paket finns detaljer som är viktiga för att ditt uterumstak skall få så bra prestanda som möjligt. Det är viktigt att taket monteras enligt monteringsanvisningen, så att alla komponenter monteras korrekt.



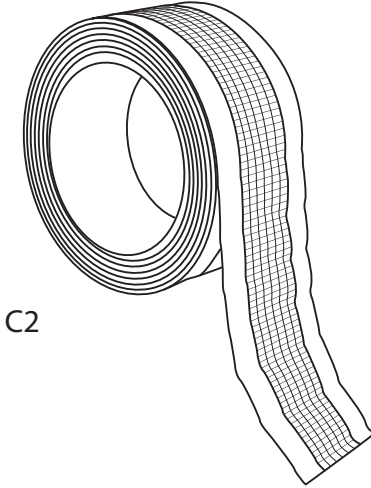
P-märke certifikatnummer : SC0310-17
SC0311-17

4x5m

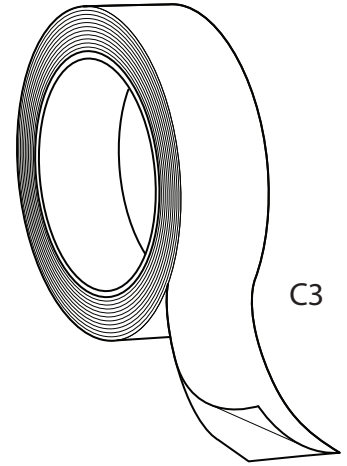


C6

8x5mm

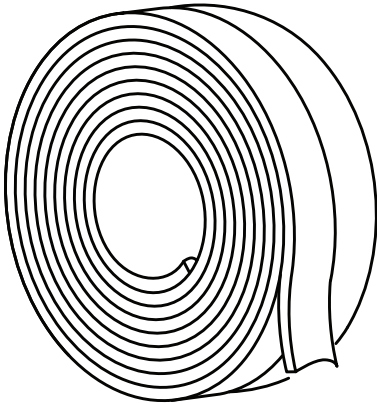


C2



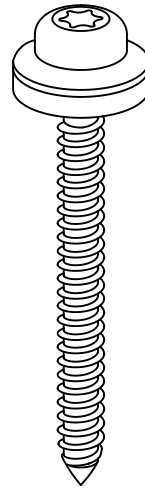
C3

2x3m

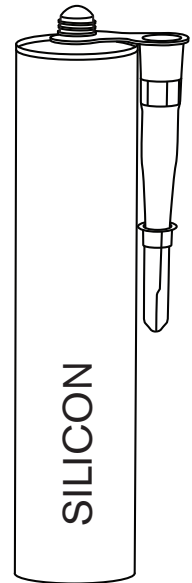


C7

x20
x40

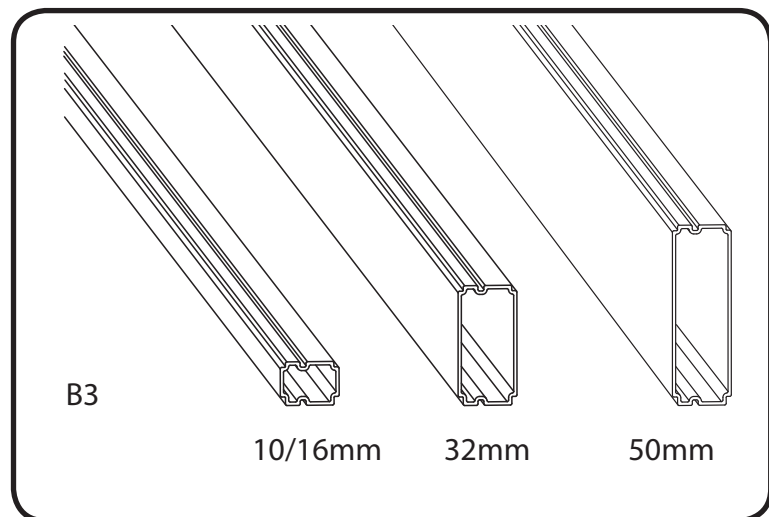
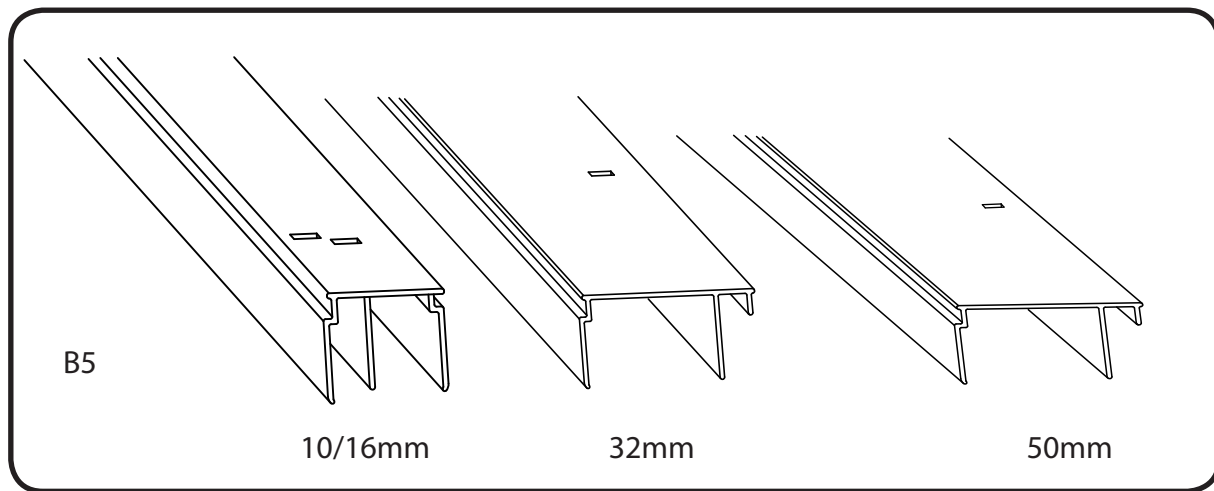
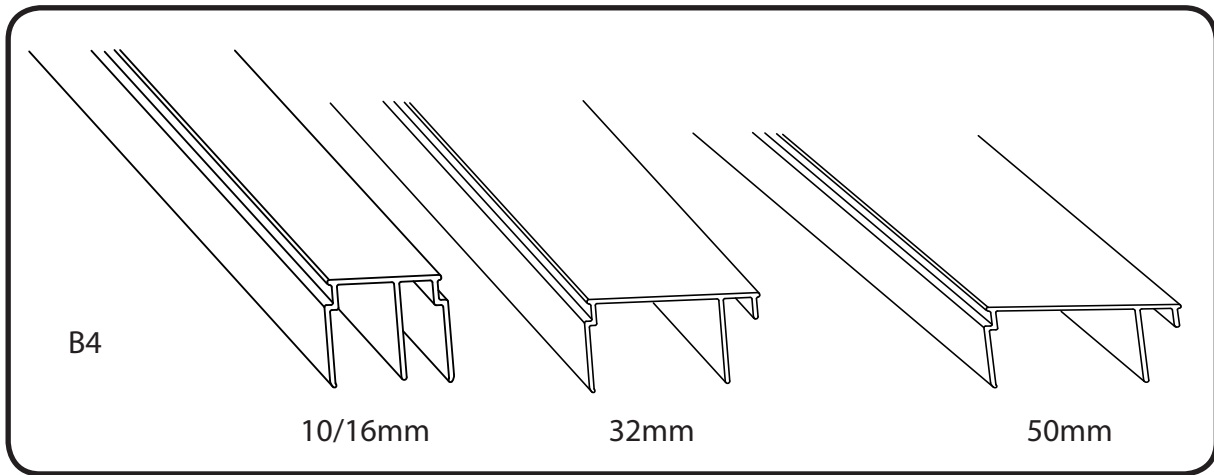
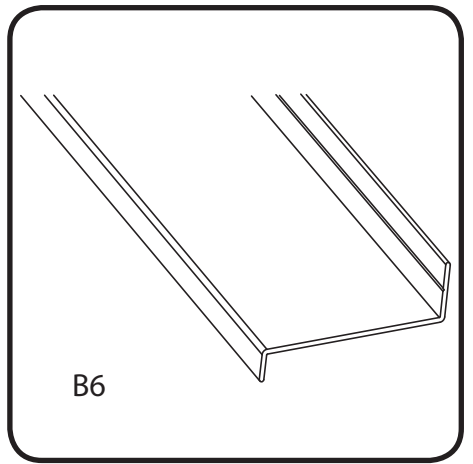
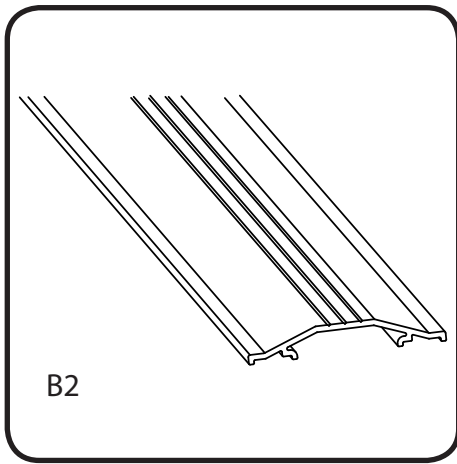
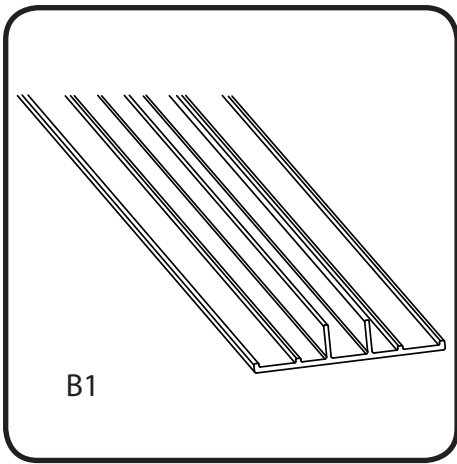


C4
C5

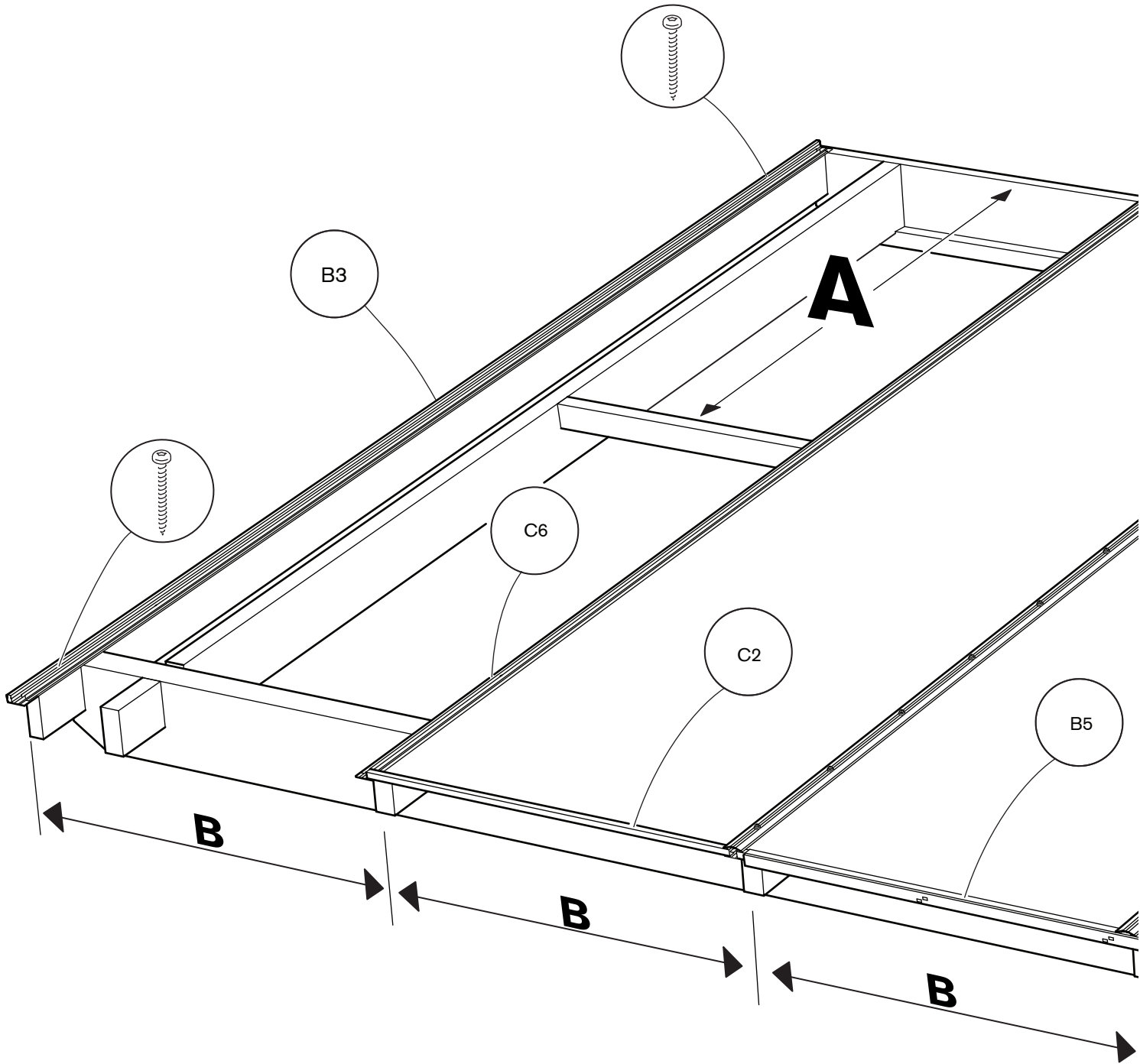


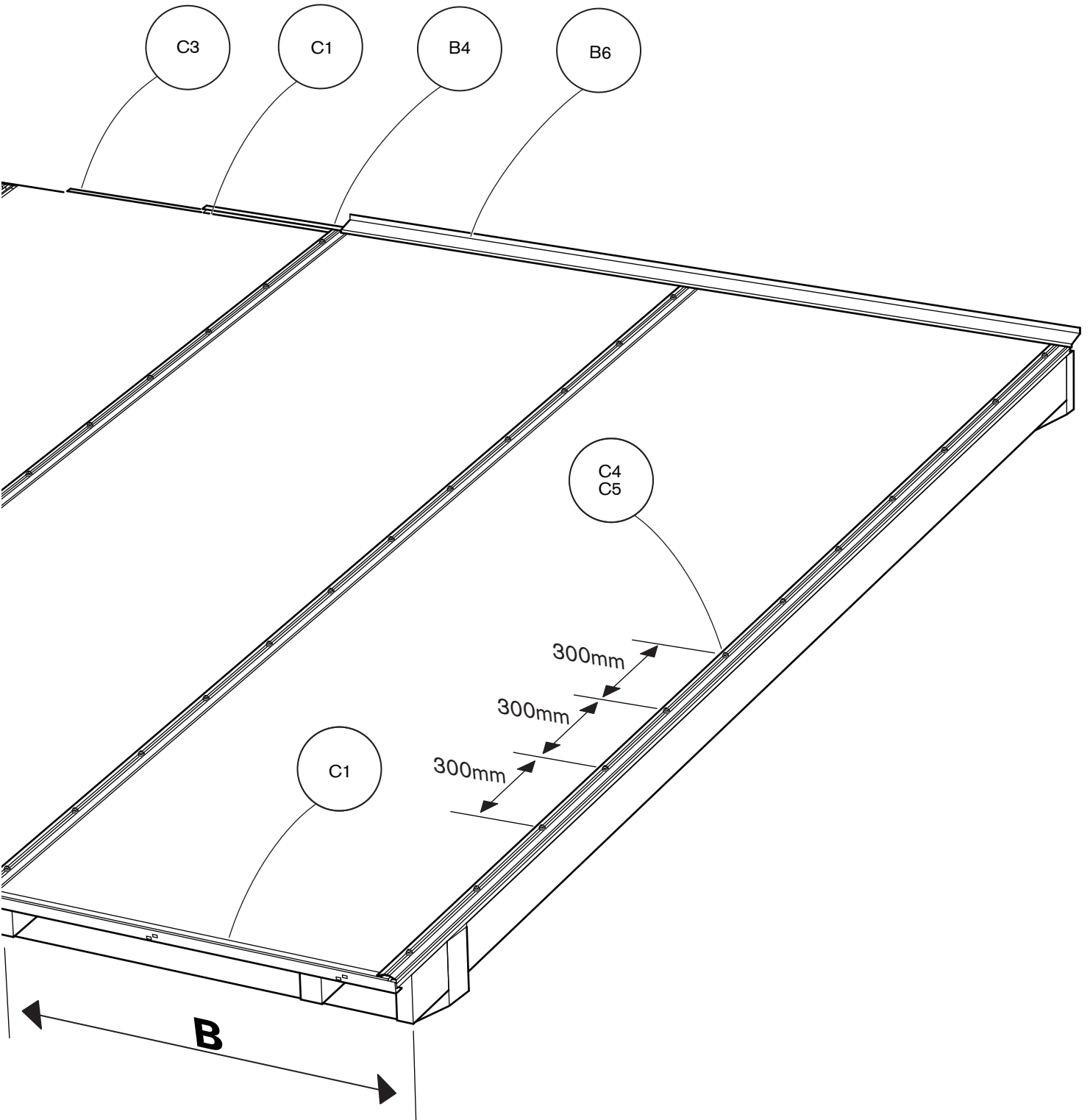
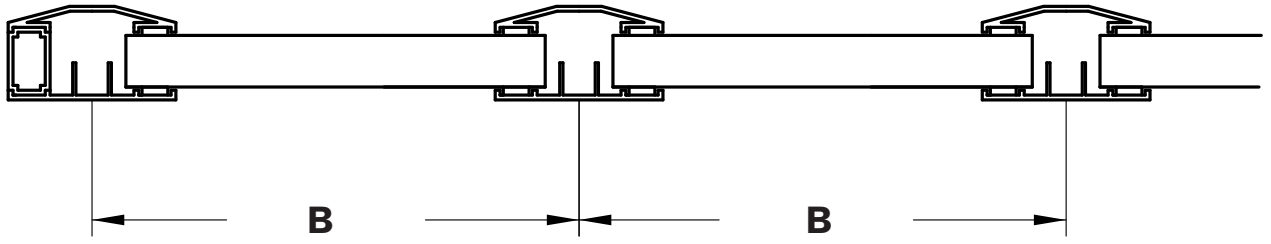
C1

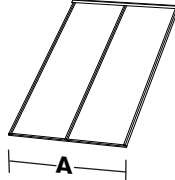
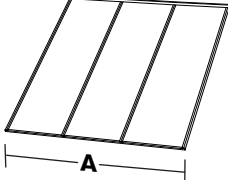
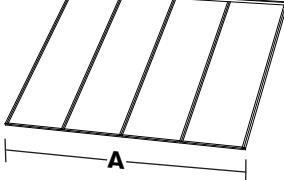
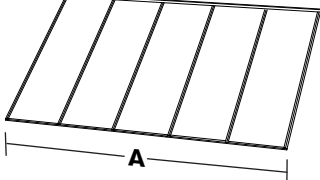
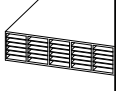
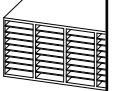
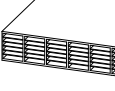
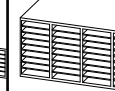
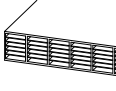
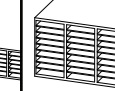
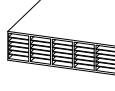
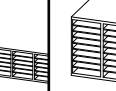
SILICON

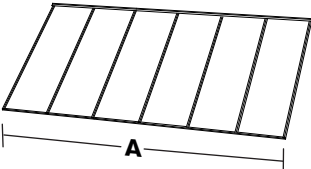
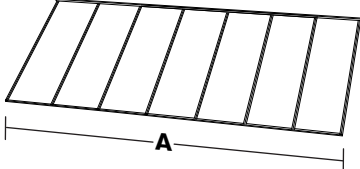
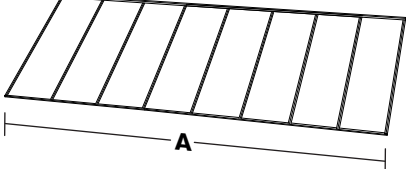
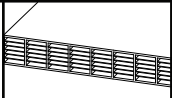
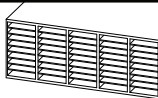
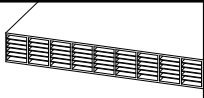
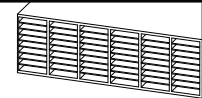
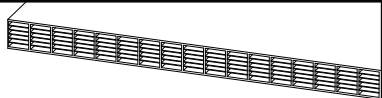


i	10mm	16mm	32/50mm
A	1000mm	1500mm	1500mm
B	c/c 1070mm	c/c 1070mm	c/c 1240mm





								
	2		3		4		5	
								
A	10/16	32/50	10/16	32/50	10/16	32/50	10/16	32/50
	2190	2530	3260	3770	4330	5010	5400	6250
B1	3st	3st	4st	4st	5st	5st	6st	6st
B2	3st	3st	4st	4st	5st	5st	6st	6st
B3	2st		2st		2st		2st	
		2st		2st		2st		2st
B5	2,2m	1st			2st		1st	
	3,3m		1st				1st	
B4	2,2m	1st			2st		1st	
	3,3m		1st				1st	
B5	2,6m		1st			2st		1st
	3,9m			1st				1st
B4	2,6m		1st			2st		1st
	3,9m			1st				1st
B6	2,2m	1st		2st	2st	1st	1st	
	3,3m		1st	1st		1st	1st	2st
Sum	11st	11st	13st	14st	18st	18st	20st	20st
3.5m								
C1	1st	1st	1st	1st	1st	1st	1st	1st
C2	1st	1st	1st	1st	1st	1st	1st	1st
C3	1st	1st	1st	1st	1st	1st	1st	1st
C4	1st	1st	2st	2st	2st	2st	1st	1st
C5	1st	1st	1st	1st	1st	1st	2st	2st
C6	2st	2st	3st	3st	3st	3st	4st	4st
C7	12m	12m	18m	18m	18m	18m	24m	24m
4.0m								
C1	1st	1st	1st	1st	1st	1st	1st	1st
C2	1st	1st	1st	1st	1st	1st	1st	1st
C3	1st	1st	1st	1st	1st	1st	1st	1st
C4	1st	1st	2st	2st	1st	1st	1st	1st
C5	1st	1st	1st	1st	2st	2st	2st	2st
C6	2st	2st	3st	3st	4st	4st	4st	4st
C7	18m	18m	18m	18m	24m	24m	24m	24m
5.0m								
C1	1st	1st	1st	1st	1st	1st	1st	1st
C2	1st	1st	1st	1st	1st	1st	1st	1st
C3	1st	1st	1st	1st	1st	1st	1st	1st
C4	1st	1st	2st	2st	1st	1st	2st	2st
C5	1st	1st	1st	1st	2st	2st	2st	2st
C6	2st	2st	3st	3st	4st	4st	5st	5st
C7	18m	18m	24m	24m	24m	24m	24m	24m

						
	6		7		8	
						
	10/16	32/50	10/16	32/50	10/16	
A	6470	7490	7540	8730	8610	
B1	7st	7st	8st	8st	9st	
B2	7st	7st	8st	8st	9st	
B3	2st	2st	2st	2st	2st	
B5	2,2m		2st		4st	
	3,3m	2st	1st			
B4	2,2m		2st		4st	
	3,3m	2st	1st			
B5	2,6m			2st		
	3,9m	2st		1st		
B4	2,6m			2st		
	3,9m	2st		2st		
B6	2,2m	2st	2st	4st	4st	
	3,3m	2st	1st	1st		
Sum	22st	23st	27st	28st	32st	
3.5m						
C1	1st	1st	1st	1st	2st	
C2	1st	1st	1st	1st	2st	
C3	1st	1st	1st	1st	2st	
C4	1st	1st	2st	2st	3st	
C5	2st	2st	2st	2st	2st	
C6	4st	4st	5st	5st	6st	
C7	24m	24m	24m	24m	30m	
4.0m						
C1	1st	1st	1st	1st	2st	
C2	1st	1st	1st	1st	2st	
C3	1st	1st	1st	1st	2st	
C4	2st	2st	3st	3st	2st	
C5	2st	2st	2st	2st	3st	
C6	5st	5st	6st	6st	7st	
C7	24m	24m	30m	30m	30m	
5.0m						
C1	1st	1st	1st	1st	2st	
C2	1st	1st	1st	1st	2st	
C3	1st	1st	1st	1st	2st	
C4	3st	3st	2st	2st	1st	
C5	2st	2st	3st	3st	4st	
C6	6st	6st	7st	7st	8st	
C7	30m	30m	30m	30m	36m	



SE Se till att träreglar som plasten vilar mot är vitmålade på ovansidan. Detta för att undvika en ojämn varmfördelning i plastskivan och att ett mörkt rutnät syns under plasten.

GB Make sure that the upper side of each wooden rafter supporting roofing sheets is painted white. This helps prevent uneven heat distribution in the roofing sheets and avoids a dark criss-cross pattern under the plastic.

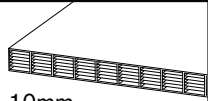
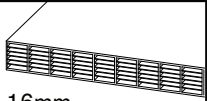
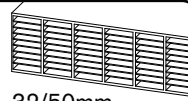
DK Sørg for, at de trælægter, som plasten hviler på, er hvidmalede på oversiden. Dette skal gøres for at undgå en ujævn varmfordeling i plastpladen, og at et mørkt firkantet mønster kan ses gennem plasten.

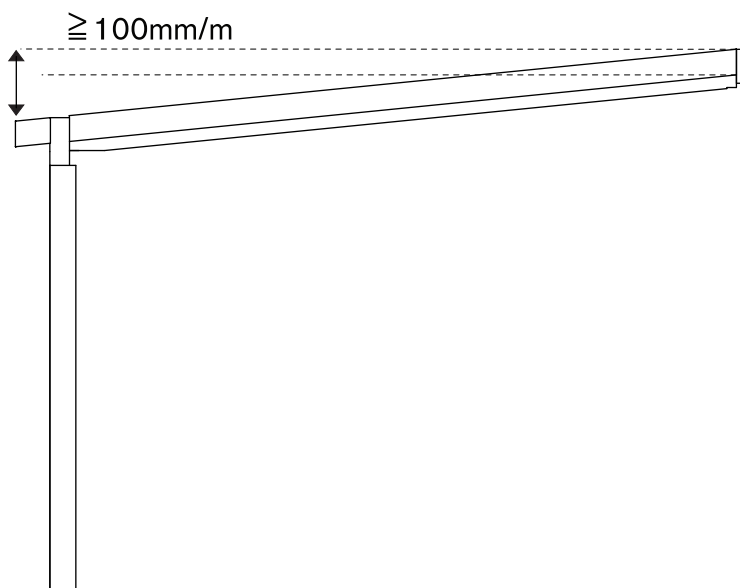
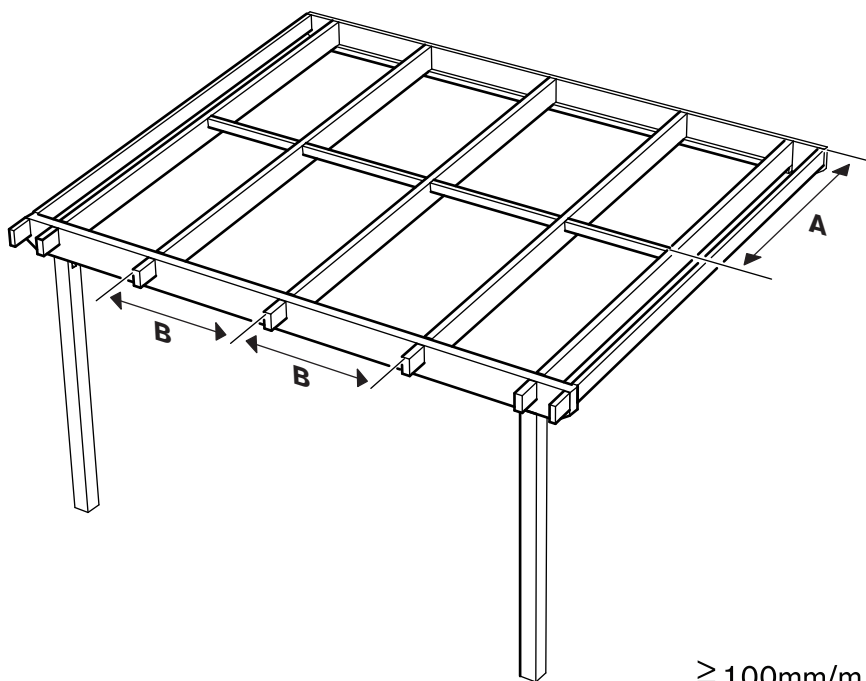
NO Pass på att bjelkene som plasten hviler på er hvitmalte på oversiden. Dette for å unngå ujevn varmfordeling på plastplaten og at et mørkt rutenett blir synlig under plasten.

FI Varmista, että muovilevyjä tukevat puurimat on maalattu yläpuolelta valkoisiksi. Näin lämpö jakautuu muovilevyssä tasaisesti eikä sen alle muodostu tummaa ruudukkoa.

1



	 10mm	 16mm	 32/50mm
A	1000mm	1500mm	1500mm
B	c/c 1070mm	c/c 1070mm	c/c 1240mm



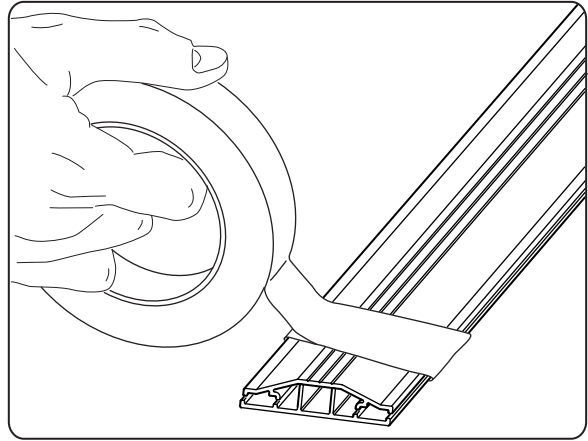
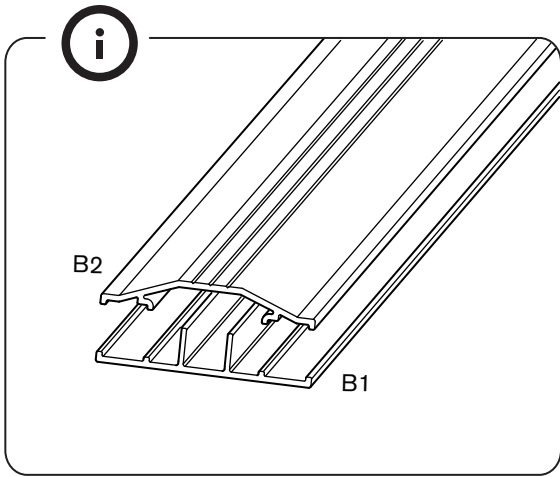
SE Taklutningen ska vara minst 100mm/m

GB The slope on the roof must be at least 100mm/m.

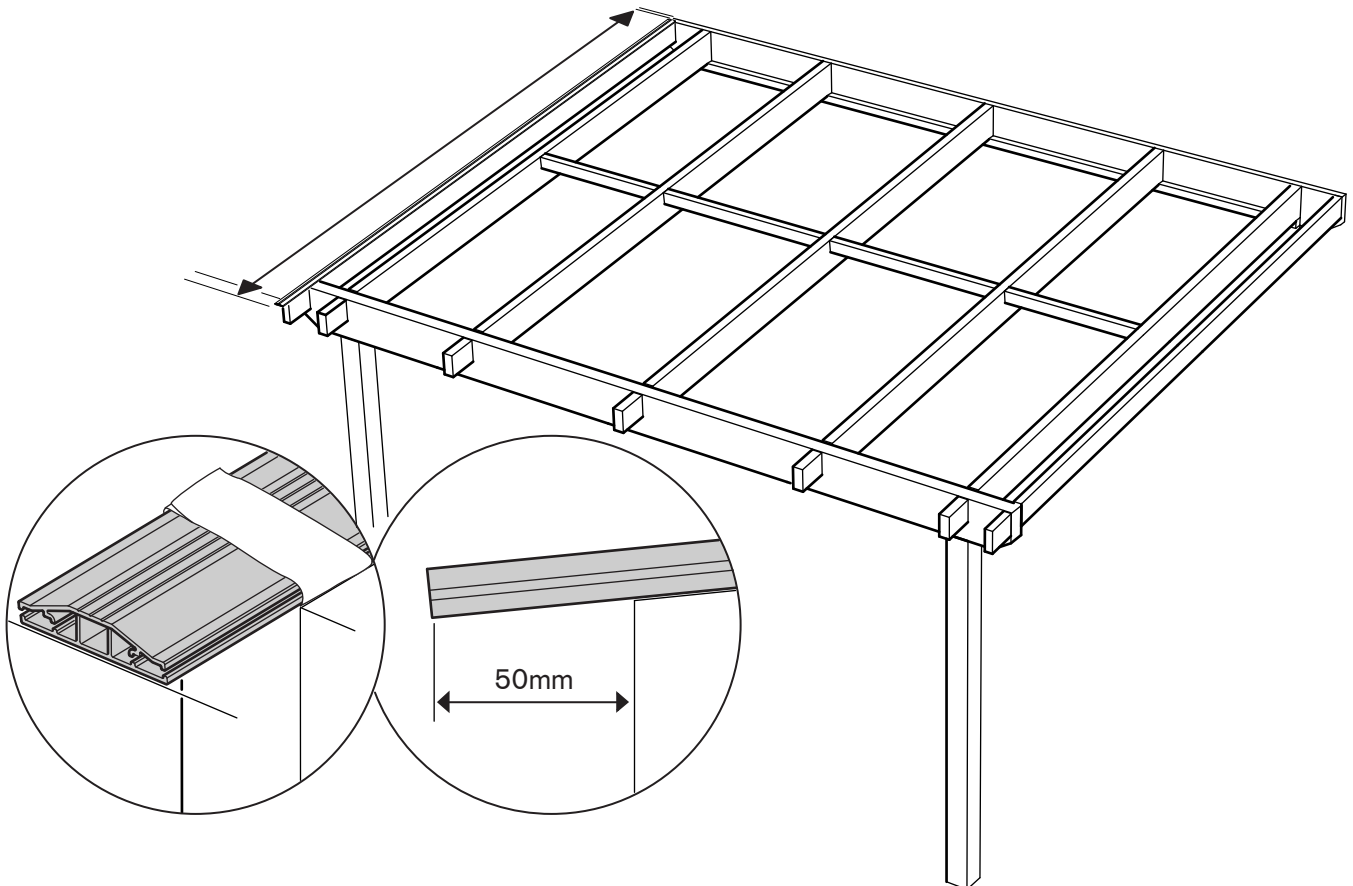
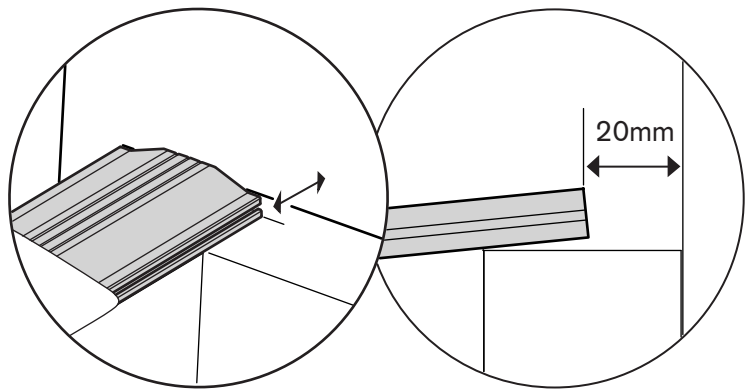
DK Taghældningen skal være mindst 100mm/m

NO Takhellingen må være minst 100mm/m

FI Katon kaltevuuden tulee olla vähintään 100mm/m.



2



3

i

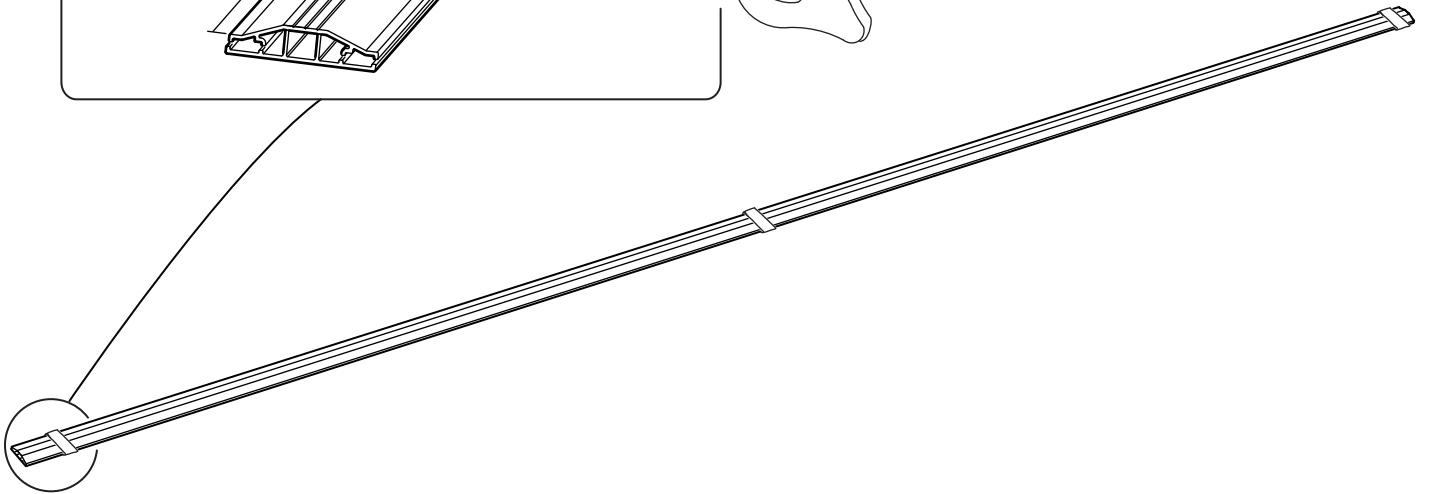
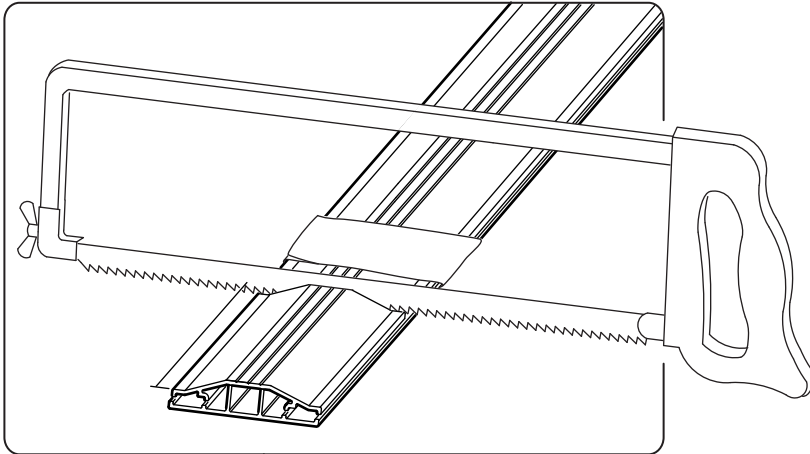
SE Vid behov.

GB If necessary.

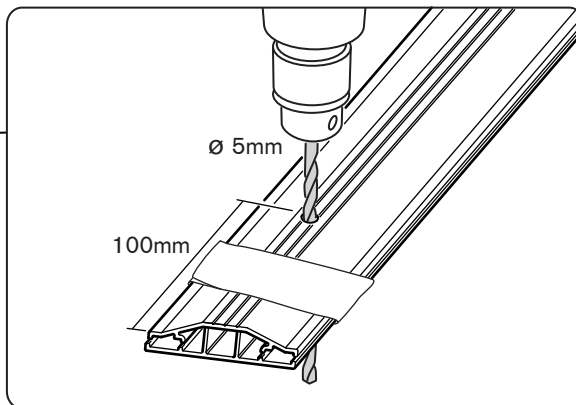
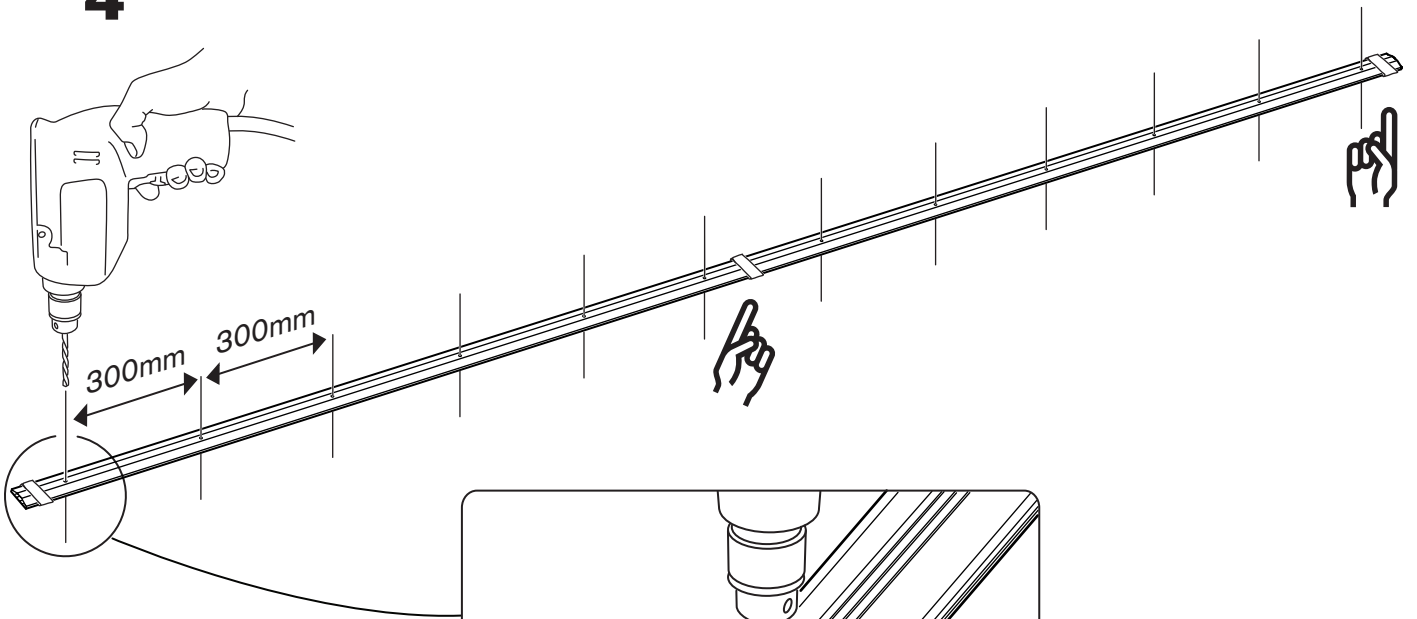
DK Om nødvendigt.

NO Etter behov.

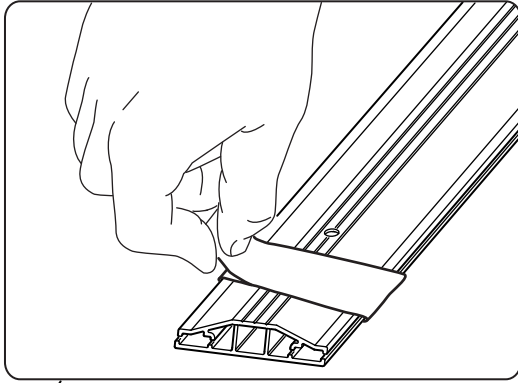
FI Tarvittaessa.



4

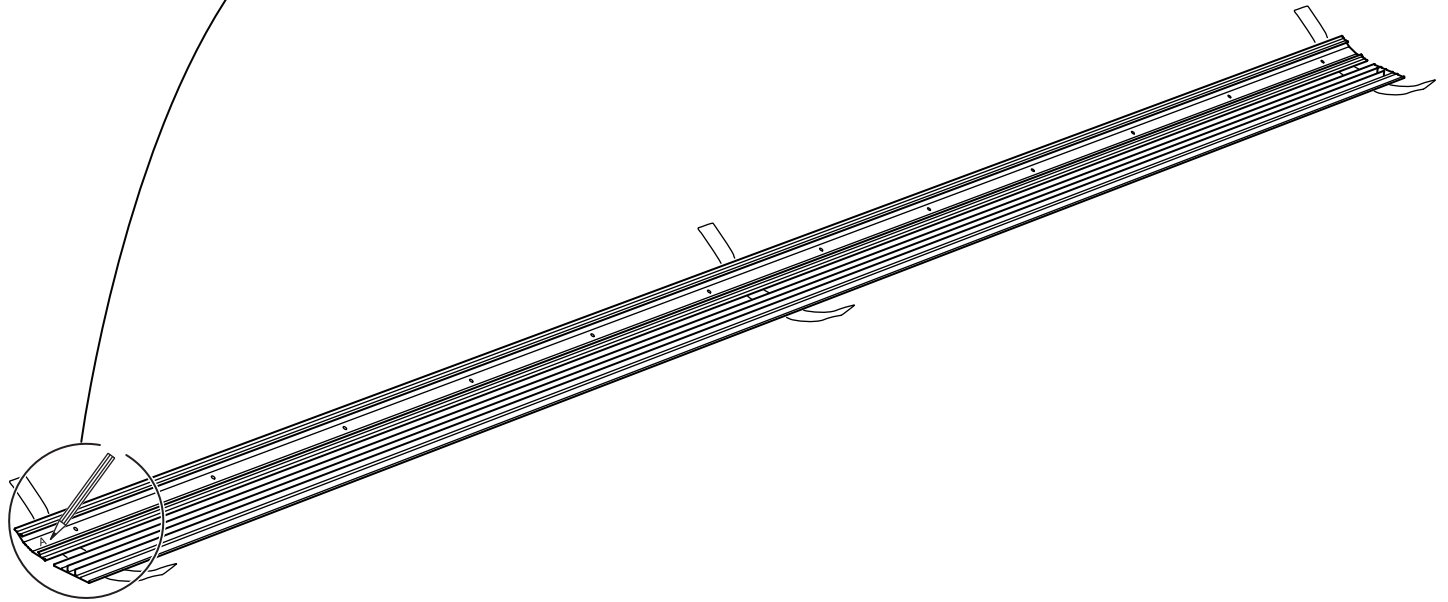
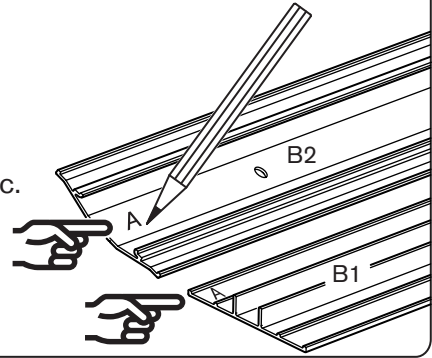


5

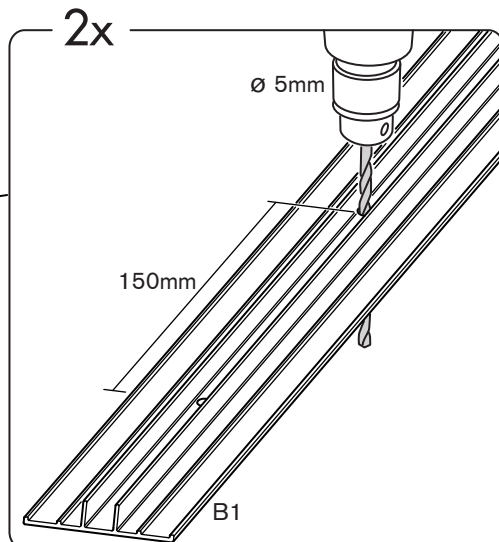
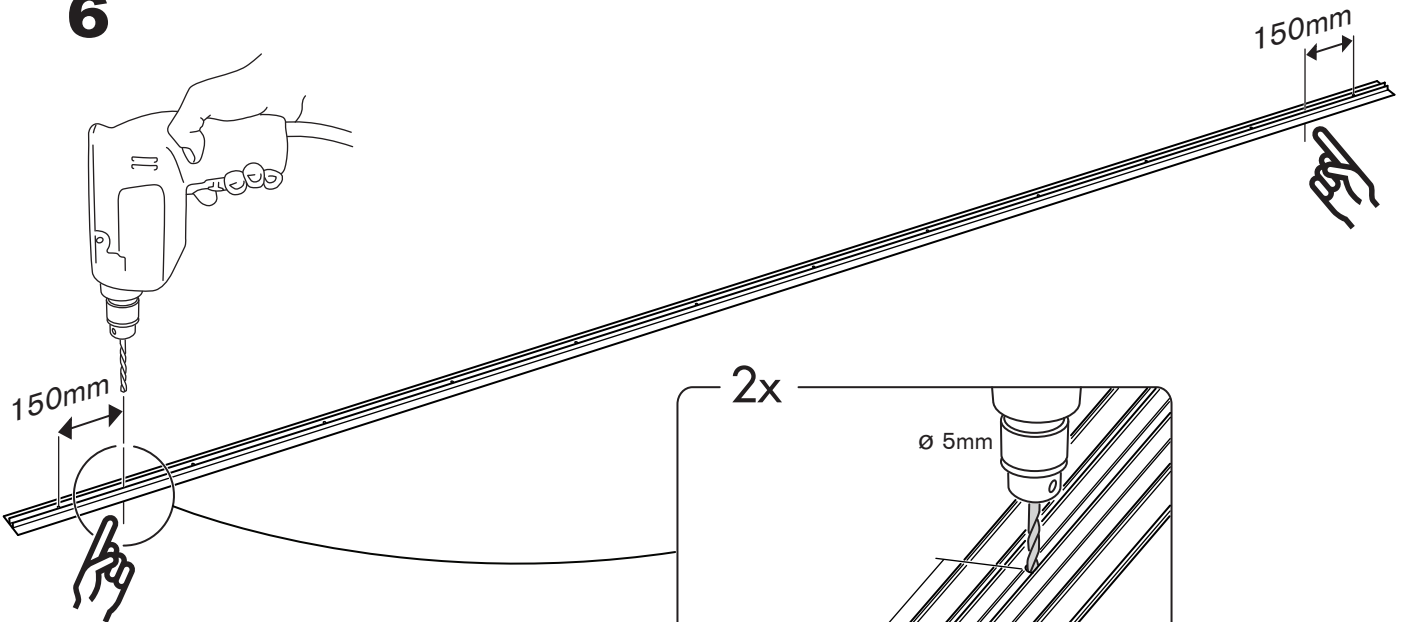


i

A-A
B-B
C-C
D-D etc.



6





SE Kapa bort ca 30 mm av mellanväggarna uppe och nere på upplagsprofilerna.

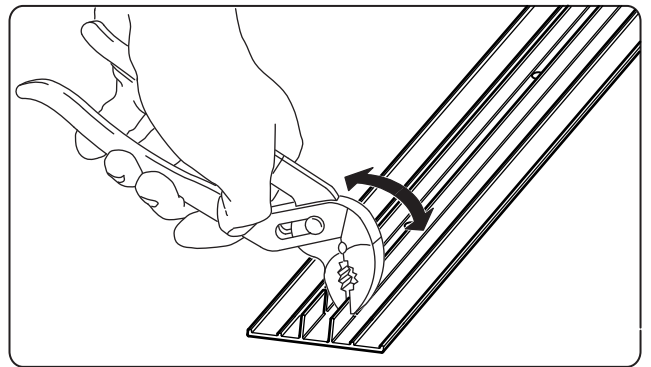
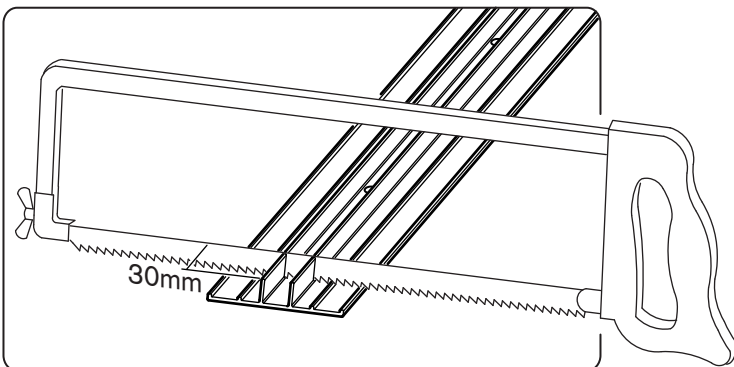
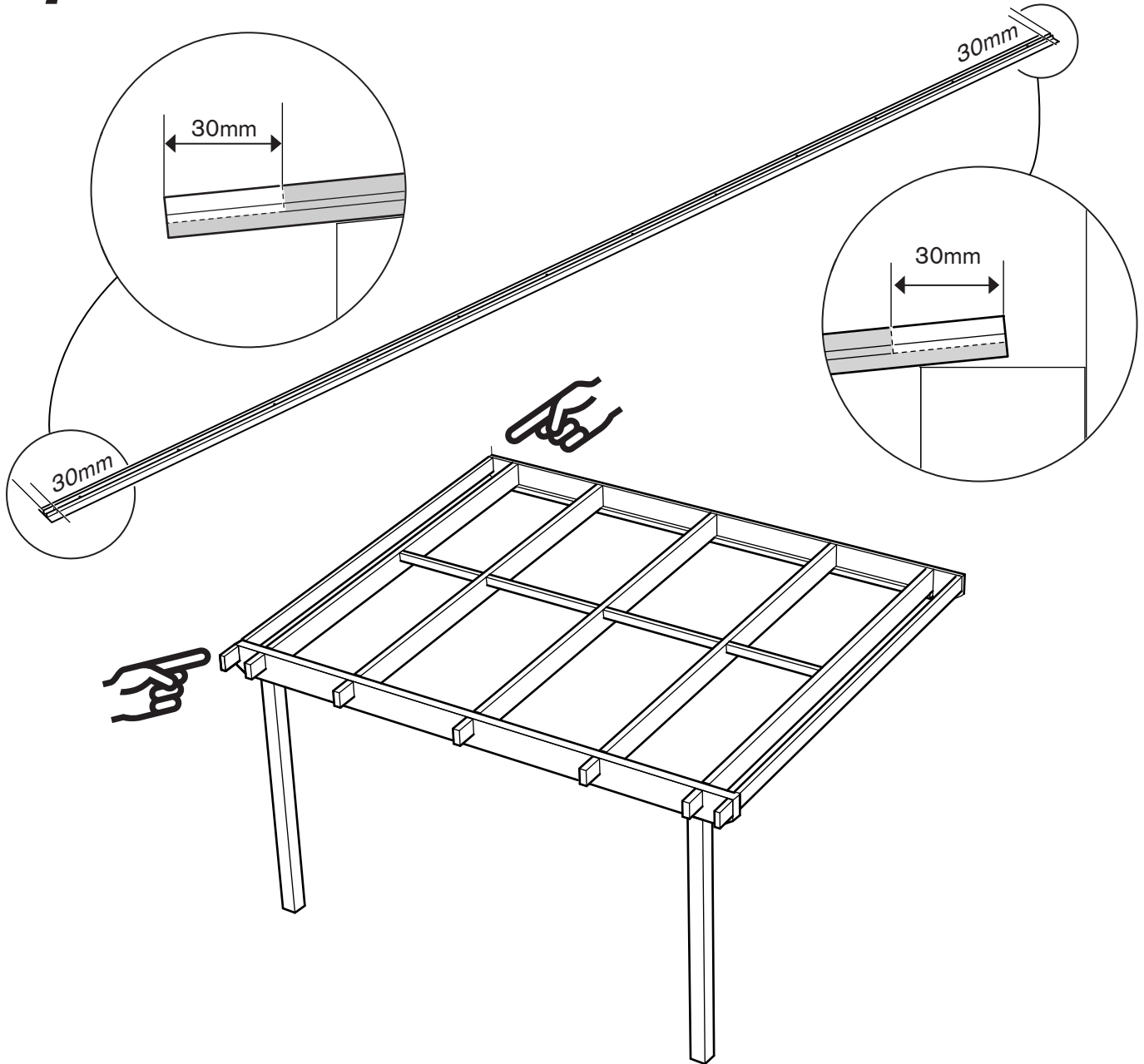
GB Cut off approx. 30 mm of the dividing walls at the top and bottom ends of the glazing bar base profiles.

DK Fjern (skær/klip) ca. 30 mm af mellemvæggene oppe og nede på oplægningsprofilerne.

NO Kapp av ca. 30 mm av mellomveggene øverst og nederst på anleggsprofilene.

FI Leikkaa pois noin 30 mm tukiprofiilien väliseinien ylä- ja alapäästä.

7



**SE**

Kapa (om nödvändigt) skivorna till rätt mått med en fintandad fogsvans. Kapas skivorna, så rengör kanalerna från sågspån med dammsugare eller tryckluft.

GB

If necessary, saw roofing sheets to the right size with a fine-tooth handsaw. After sawing, use a vacuum cleaner or compressed air to remove any sawdust from the channels.

DK

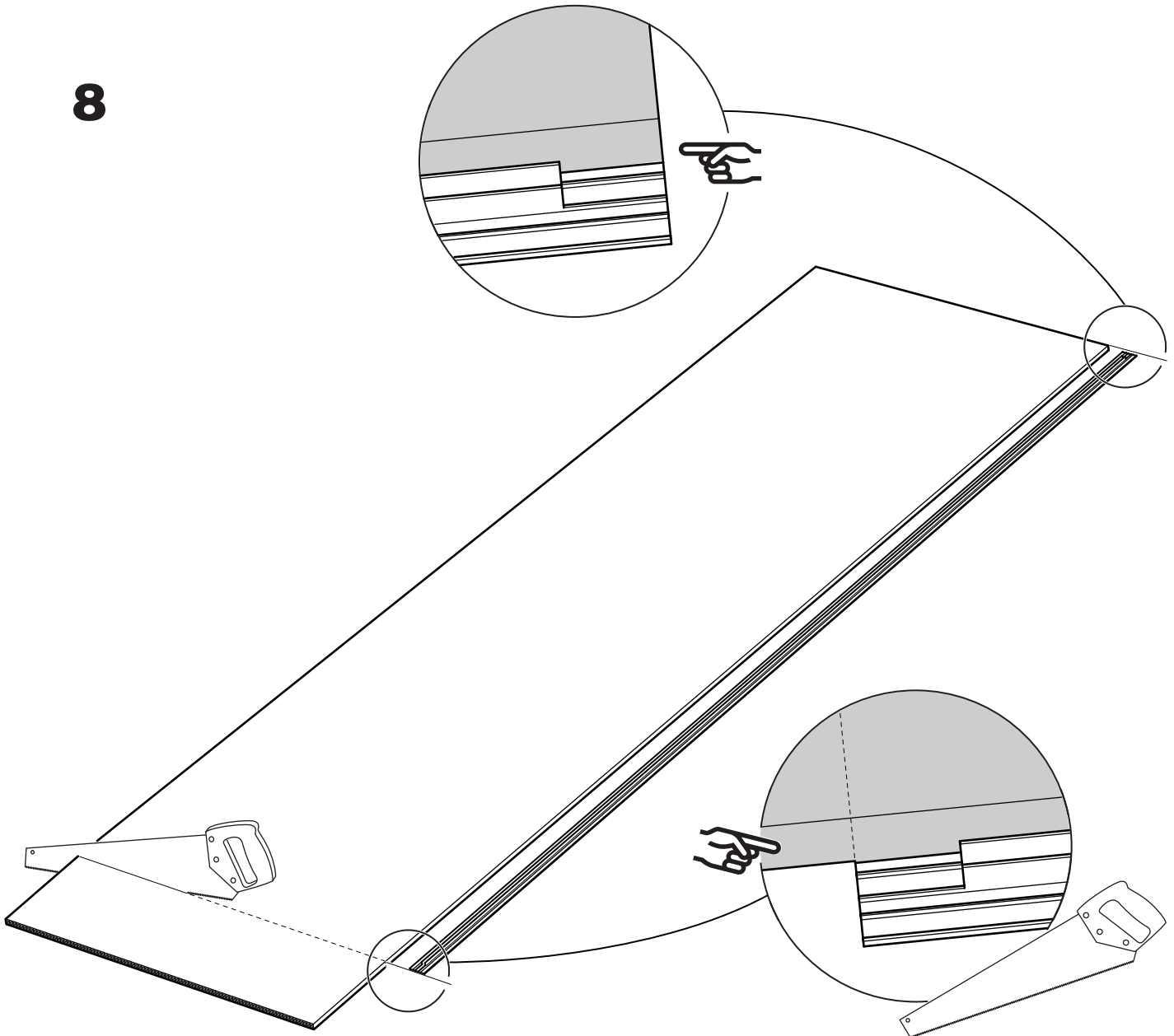
Tilskær (om nødvendigt) pladerne til det korrekte mål med en fintandet fukssvans. Tilskæres pladerne skal kanalerne rengøres for savsmuld med en støvsuger eller med trykluft.

NO

Kapp (om nødvendig) platene til riktig mål med en fintannet snekkersag. Dersom platene kappes, må kanalene rengjøres for sagspon med støvsuger eller trykkluft.

FI

Leikkaa (tarvittaessa) levyt oikeanmittaisiksi hienohampaisella käsisahalla. Jos levyjä leikataan, puhdista kennot purusta pölynimurilla tai paineilmallä.

8

**SE****Förslut takskivorna med Alu- och -filtertejp:**

Förslut kanalerna i skivans kortändar med aluminiumtejp i övre ändan och filtertejp i nedre ändan. (mot hängränna)
OBS! Har skivan kapats ska det kapade snittet vara i bakkant och försluten med aluminiumtejp.

GB

Seal the roofing sheets with aluminium tape and filter tape: Seal the channels on short ends of the roofing sheets with aluminium tape at the upper edge and filter tape at the lower edge (facing the guttering). **IMPORTANT!** If the sheet has been sawn to size, the cut edge must be placed at the top end.

DK

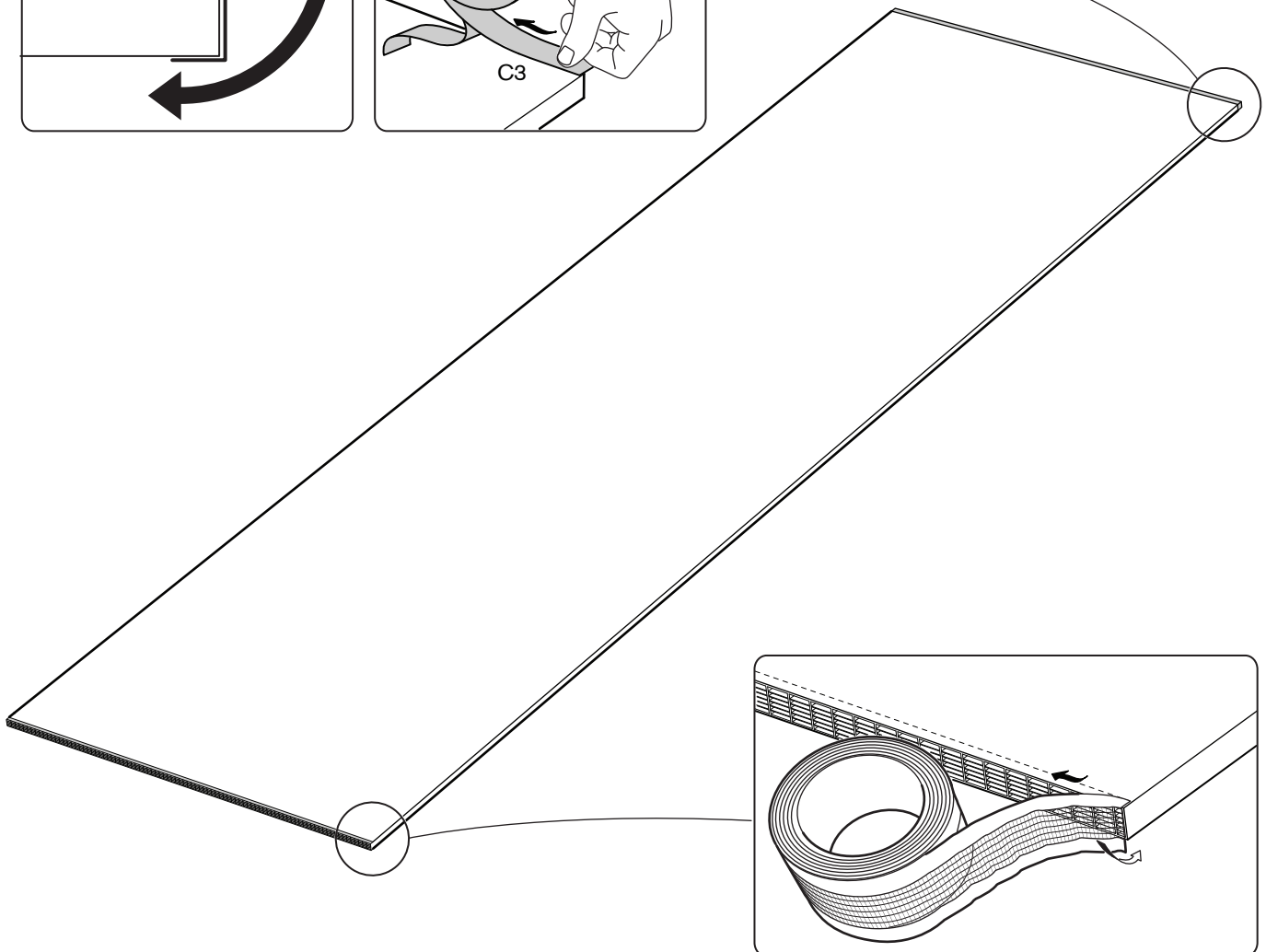
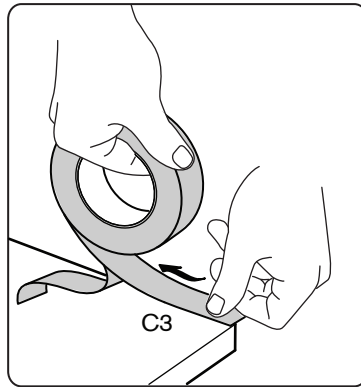
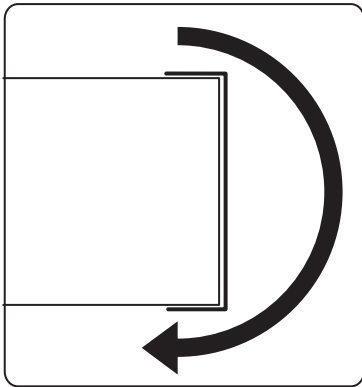
Luk tagpladerne med alu- og filtertape: Luk kanalerne i pladens korte ender med aluminiumtape i bagkanten og i forkant med filtertape (mod tagrende). Bemærk! Er pladen tilskåret, skal den afsavede ende vende bagud og være lukket med aluminiumtape.

NO**Tett igjen takplatene med Alu- og filterteip:**

Tett igjen kanalene på platenes korte ender med aluminiumteip i bakkant og filterteip i forkant (mot vannrenne).
OBS! Er platen kappet skal snittet som er kappet av være i bakkant og tettet med aluminiumteip.

FI**Sulje kattolevyjen päät alumiini- ja suodatinteipillä:**

Sulje levyjen päädyt takareunasta alumiiniteipillä ja etureunasta suodatinteipillä. (räystäskourua vasten)
HUOM! Jos levy on leikattu, leikattu reuna tulee asettaa takareunaksi ja sulkea alumiiniteipillä.

9

**SE**

Kronlisten levereras på 5 meters rullar. Montera första längden. Använd sedan biten som blir över som start till nästa längd. På detta sätt blir det endast max en skarv per längd. (Denna skarv pressas samman vid montering och påverkar ej tätheten i taket.)

GB

Glazing tape is supplied in 5-metre rolls. Apply the tape to the first length. Then use what is left to start the next length. In this way there will never be more than one join per length. (Joins in the tape are pressed together during assembly for a weather-tight seal.)

DK

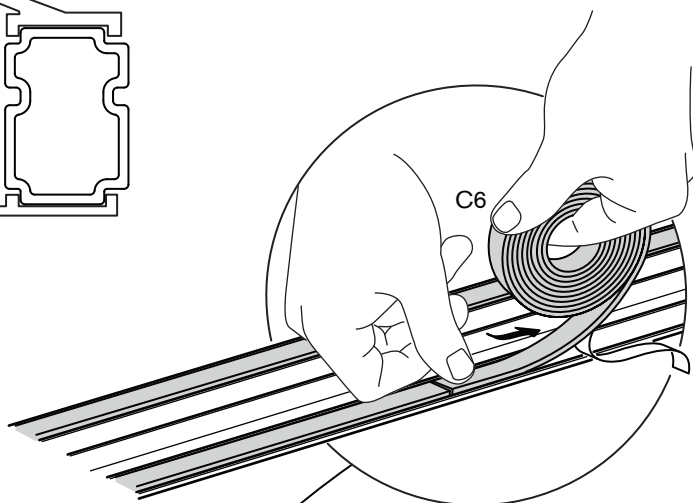
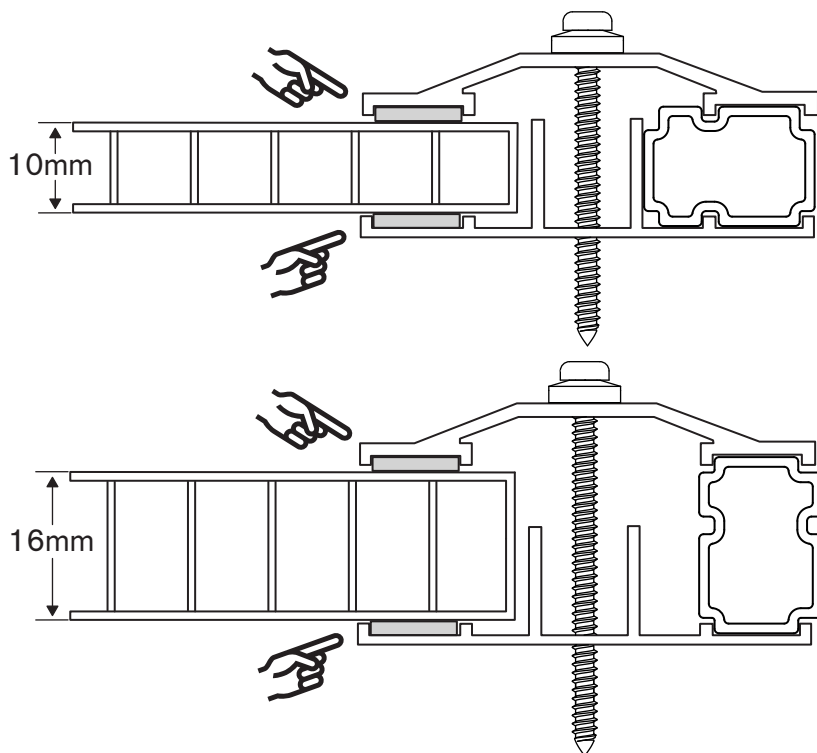
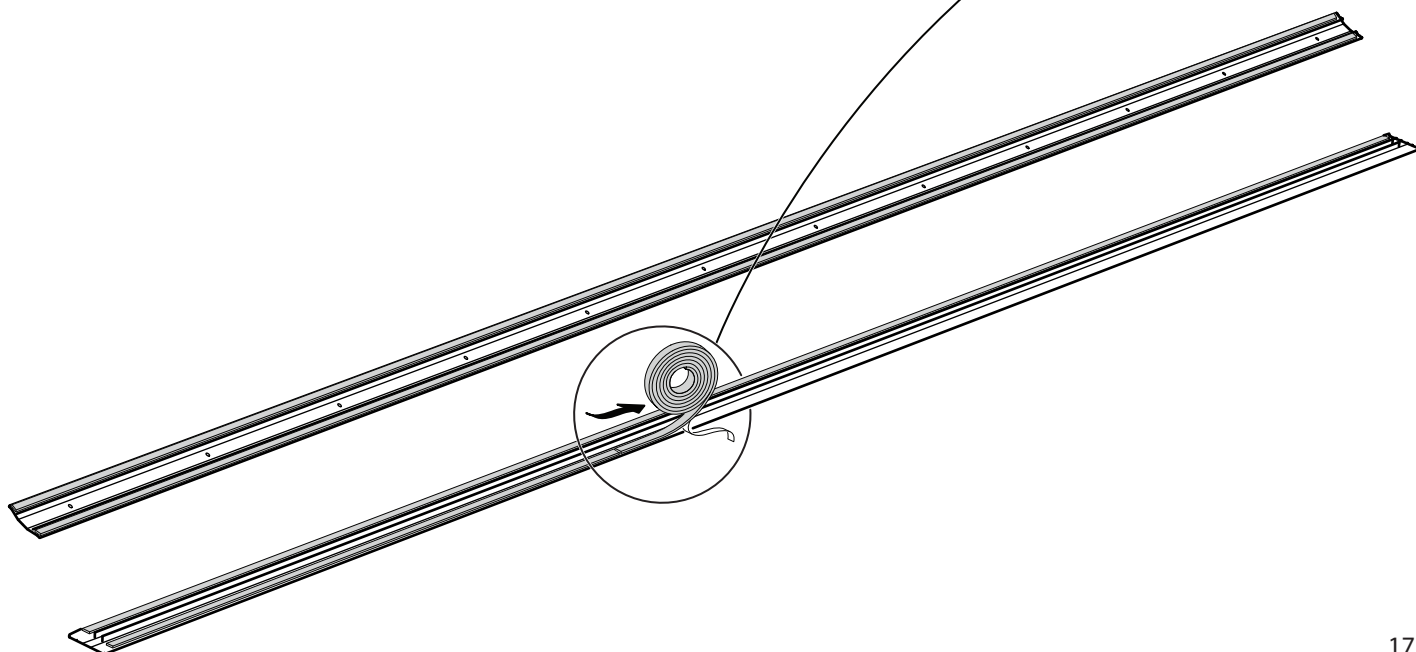
Kronlisten leveres på ruller à 5 meter. Montér den første længde. Brug derefter det tiloversblevne stykke til at starte den næste længde. På denne måde bliver der kun en samling pr. længde. (Denne samling presses sammen ved monteringen og påvirker ikke tagets tæthed.)

NO

Tetningslist leveres i ruller à 5 meter. Monter første lengde. Anvend deretter biten som blir til overs til starten på neste lengde. På denne måten blir det maksimalt én skjøt per lengde. Denne skjøten blir presset sammen ved montering og påvirker ikke tettheten på taket.

FI

Kruunulistaa toimitetaan 5 metrin rullina. Asenna ensimmäinen pituus. Käytä ylijäänyttä pätkää seuraavan pituuden aloituskappaleena, jolloin jokaiseen pituuteen tulee korkeintaan yksi liitoskohta. (Liitoskohta puristetaan asennuksen yhteydessä tiiviiksi eikä se vaikuta katon tiiviyteen.)

**10**

SE

Fixera upplagsprofilen på takbjälken:

Lägg upp och fixera upplagsprofilen med en liten skruv uppe och nere. (medföljer ej) På så sätt hålls upplagsprofilen stadig medan skivan läggs på plats

GB

Fix the glazing bar to the rafters:

Lay the glazing bar base profile in place and secure it at the top and bottom end with a small screw (not supplied). In this way the glazing bar remains firmly in place while the roofing is laid in place.

DK

Fastgør oplægningsprofilen på tagbjælken:

Læg oplægningsprofilen op og fastgør den med en lille skrue øverst og nederst (medfølger ikke). På denne måde fastholdes oplægningsprofilen, mens pladen lægges på plads.

NO

Fikser anleggsprofilen til takbjelken:

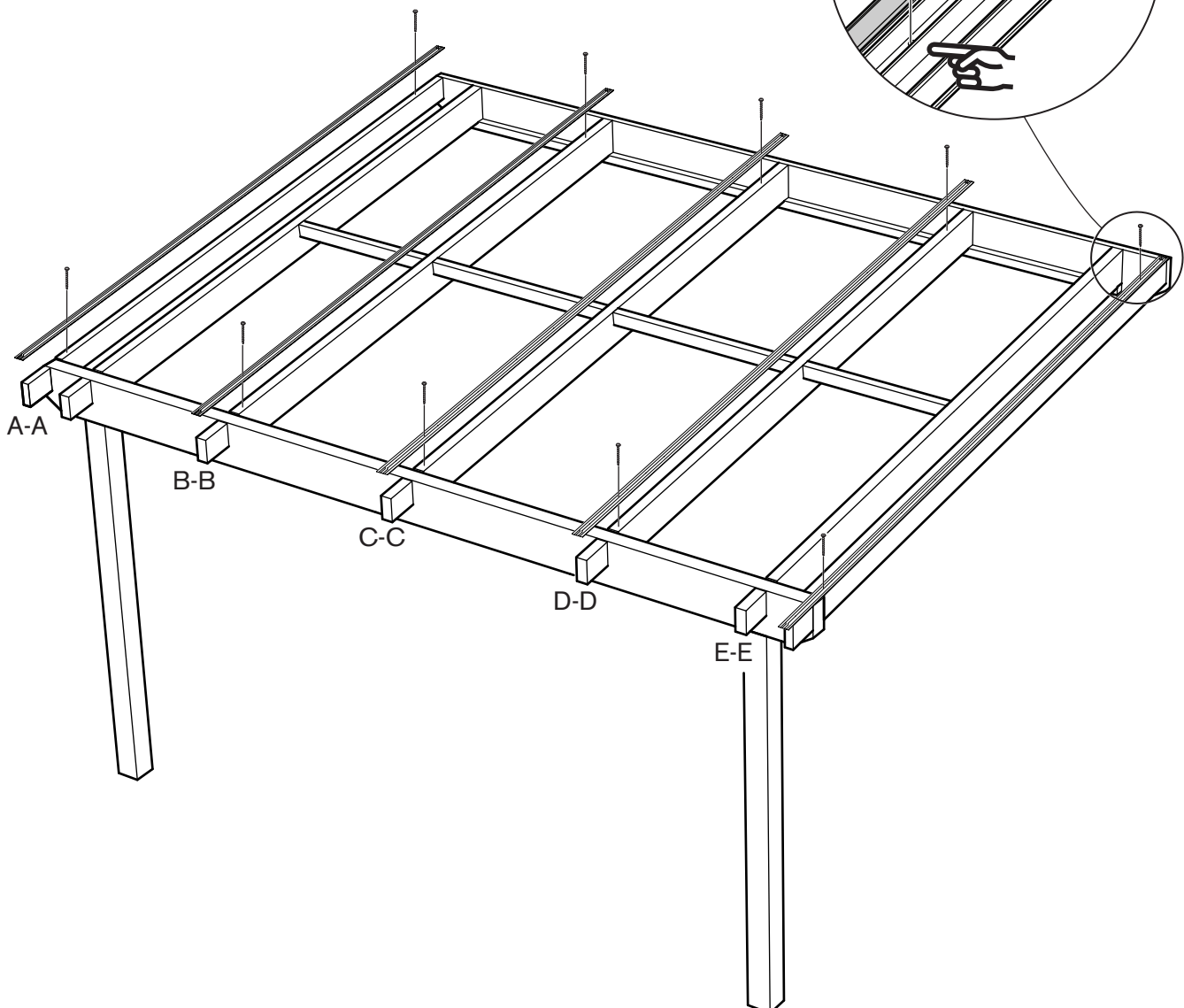
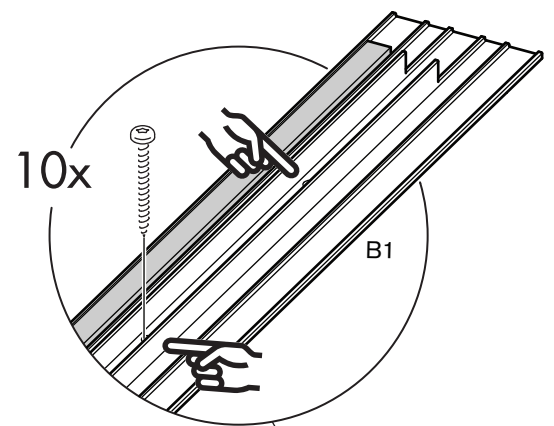
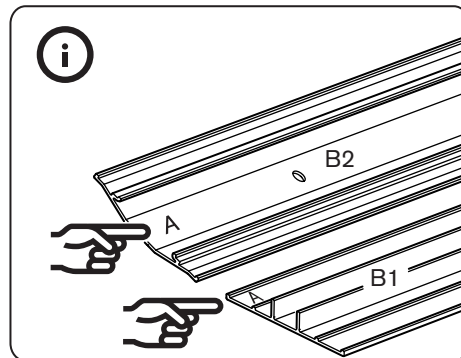
Legg på og fest anleggsprofilen med en liten skruve øverst og nederst (medfølger ikke). På den måten holdes anleggsprofilen på plass når platen skal legges på.

FI

Kiinnitä tukiprofiili kattopalkkiin:

Aseta tukiprofiili paikalleen ja kiinnitä se pienellä ruuvilla ylä- ja alapäästään (ei sisälly toimitukseen). Näin tukiprofiili pysyy tukevasti paikallaan levyä asennettaessa.

11



**SE****Montera tättningslist:**

Montera tättningslist C7 på bärlina och väggbalk mellan upplagsprofilerna.
Montera tättningslist C7 på takbalken som inte har upplagsprofil.

GB**Fit the sealing strip:**

Fit the sealing strip C7 on the catenary wire and wall beams, between the bearing profiles. Fit the sealing strip C7 on the roof beam that does not have a bearing profile.

DK**Monter tættningsliste:**

Monter tættningsliste C7 på bærerem og vægjbælke imellem udhængsprofiler. Monter tættningsliste C7 på spærene, som ikke har udhængsprofiler.

NO**Monter tettningslist:**

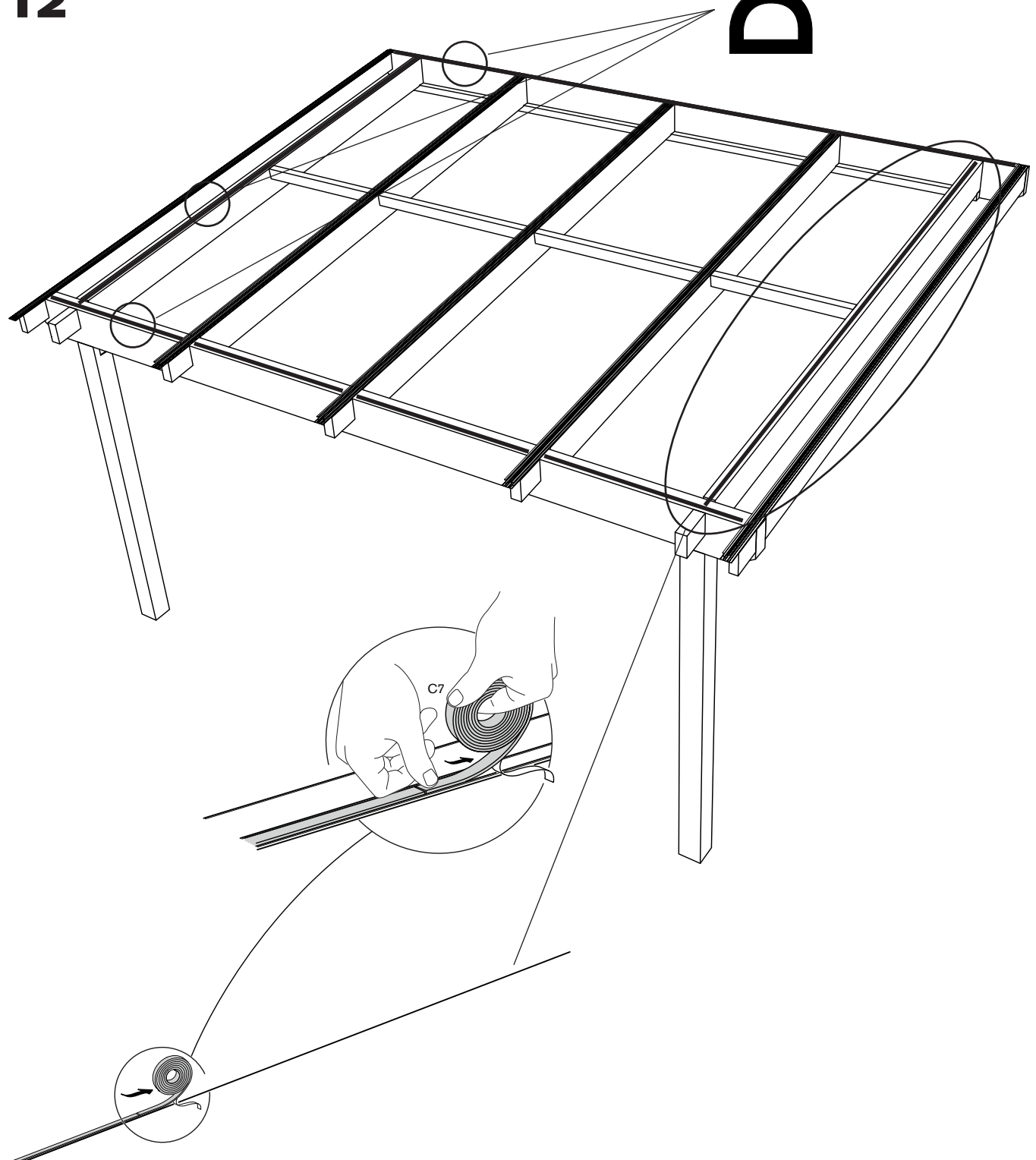
Monter tettningslist C7 på bærebjelken og veggjelken mellom uthengsprofilene. Monter tettningslist C7 på takbjelken som ikke har uthengsprofiler.

FI**Asenna tiivistyslista:**

Asenna tiivistyslista C7 kehäpalkkiin ja seinäpalkkiin tukiprofiilien väliin. Asenna tiivistyslista C7 kattopalkkiin, jossa ei ole tukiprofiilia.

12

C7



**SE****Lägg upp skivorna:**

Tag av skyddsplasten på kanalplastskivan och lägg den på plats. Skivan ska ligga så att sidan med text på skyddsplasten kommer uppåt. Detta är viktigt för att UV-skyddet ska fungera och plattan ej ska gulna.

GB

Lay the roofing sheets in place: Remove the protective foil from each roofing sheet and then lay the sheet in place. Lay each sheet so that the side which has text written on the protective foil is uppermost.

This is important for the UV protection to work as intended and prevent the roofing from becoming yellow with time.

DK

Læg pladerne op: Fjern beskyttelsesplasten på kanalplastpladen og læg den på plads. Pladen skal ligge sådan, at siden med tekst på beskyttelsesplasten vender opad. Dette er vigtigt for at UV-beskyttelsen skal fungere, og pladen ikke gulner.

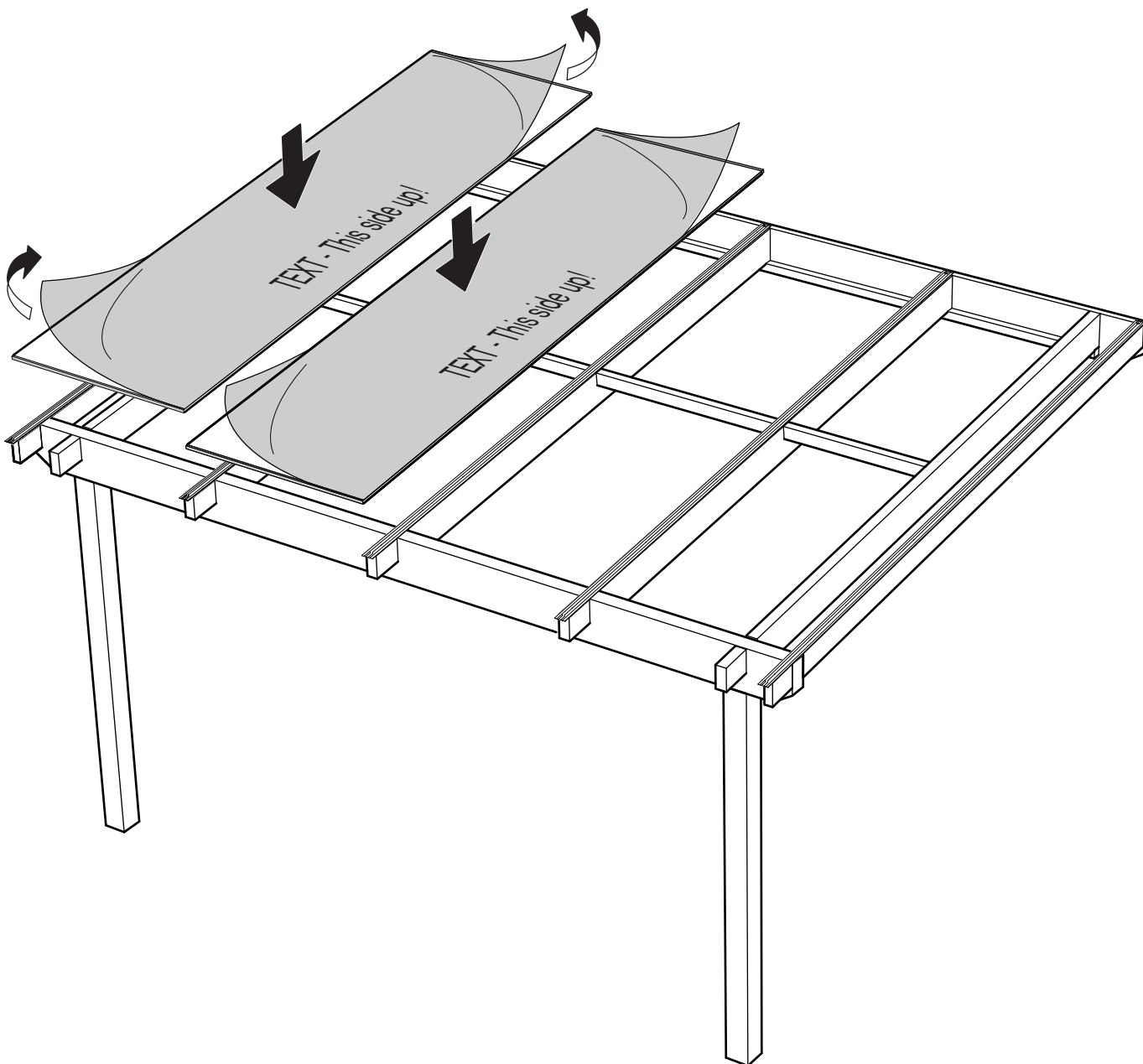
NO**Legg platene på plass:**

Ta av beskyttelseplasten på kanalplastplaten og legg den på plass. Platen skal ligge slik at tekstsiden på beskyttelseplasten vender opp. Dette er viktig for at UV-beskyttelsen skal fungere og at platen ikke skal gulne.

FI**Aseta levyt paikalleen:**

Irrota kennomuovilevyn suojamuovi ja aseta levy paikalleen. Levy tulee asettaa siten, että suojamuovin teksti tulee ylöspäin. Tämä on tärkeää, jotta UV-suojaus toimii eikä levy kellastu.

13



**SE**

Montera ändprofilerna uppe och nere på taket, profilen med förstansade hål ska vara ner mot hängrännan. OBS! Ändprofilen ska sitta hårt men den ska inte skruvas fast i takplastskivorna.

GB

Fit the end closure profiles to the top/bottom of the roofing. Fit the profile with the pre-punched holes at the bottom edge (facing the guttering). **IMPORTANT!** The end profiles should fit tight, but do not screw them in place in the plastic sheeting.

DK

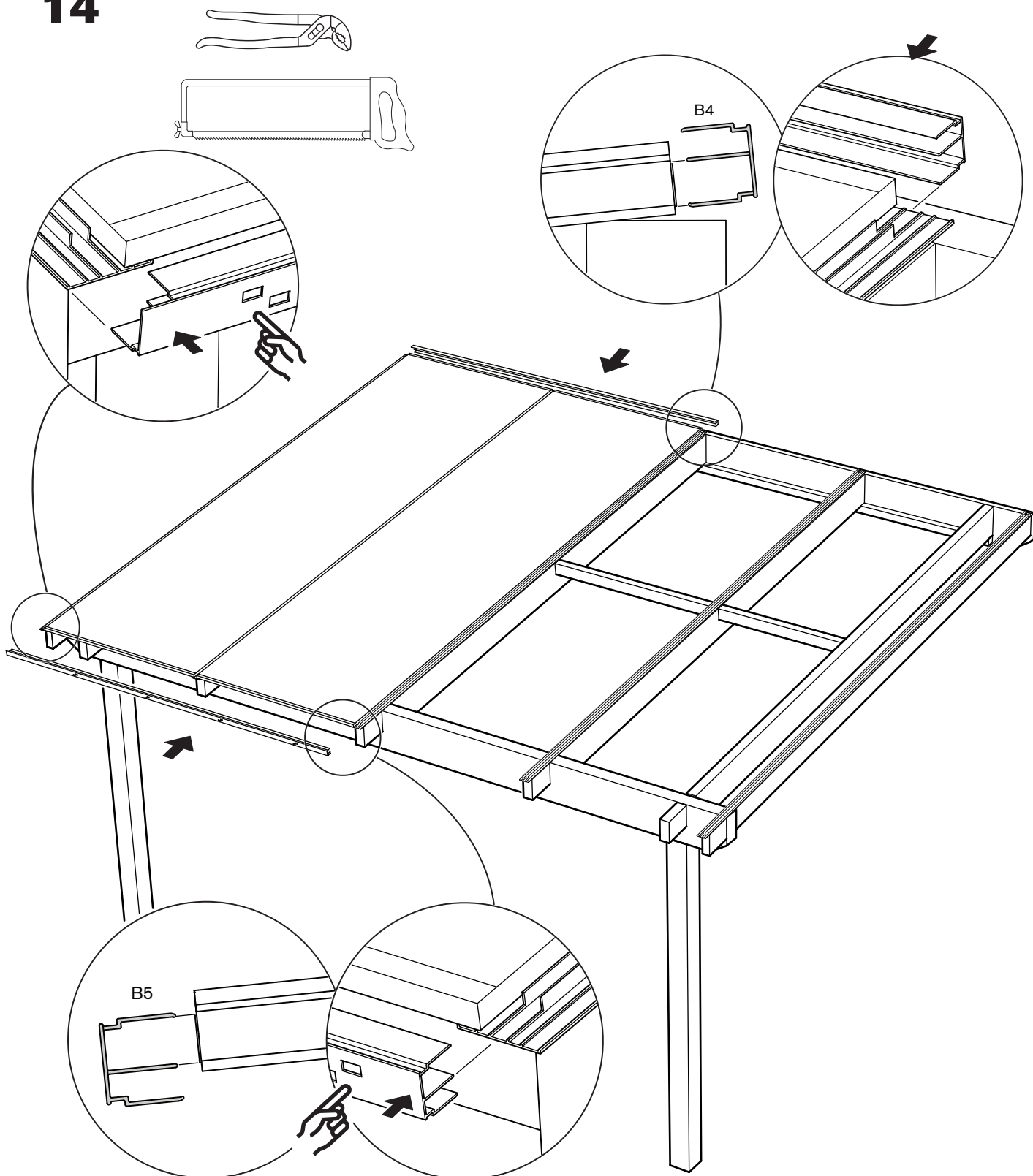
Monter endeprofilerne øverst og nederst på taget, profilen med forudstansede huller skal vende ned mod tagrenden. Bemærk! Endeprofilen skal sidde godt fast, men den skal ikke skrues fast i tagplastpladerne.

NO

Monter endeprofilene øverst og nederst på taket, profilen som har utstansede hull skal ligge ned mot vannrennen. OBS! Endeprofilen skal sitte hardt fast, men ikke skrues fast i takplatene.

FI

Asenna päätyprofiilit katon ylä- ja alareunaan. Valmiiksi poratuin rei'in varustettu profiili asennetaan katon alareunaan räystäskourua vasten. HUOM! Päätyprofiilin tulee olla tiukasti paikallaan, mutta sitä ei ruuvata kiinni kattomuovilevyihin.

14

**SE**

Monteras kanalplasttaket på ett fristående uterum rekommenderas följande placering av End-profil B4.

GB

If the polycarbonate roofing sheet is mounted on a detached conservatory, the following placement of the end-profile B4 is recommended.

NO

Hvis kanalplasttaket monteres på en frittstående hagestue, anbefales følgende plassering av endeprofilen B4.

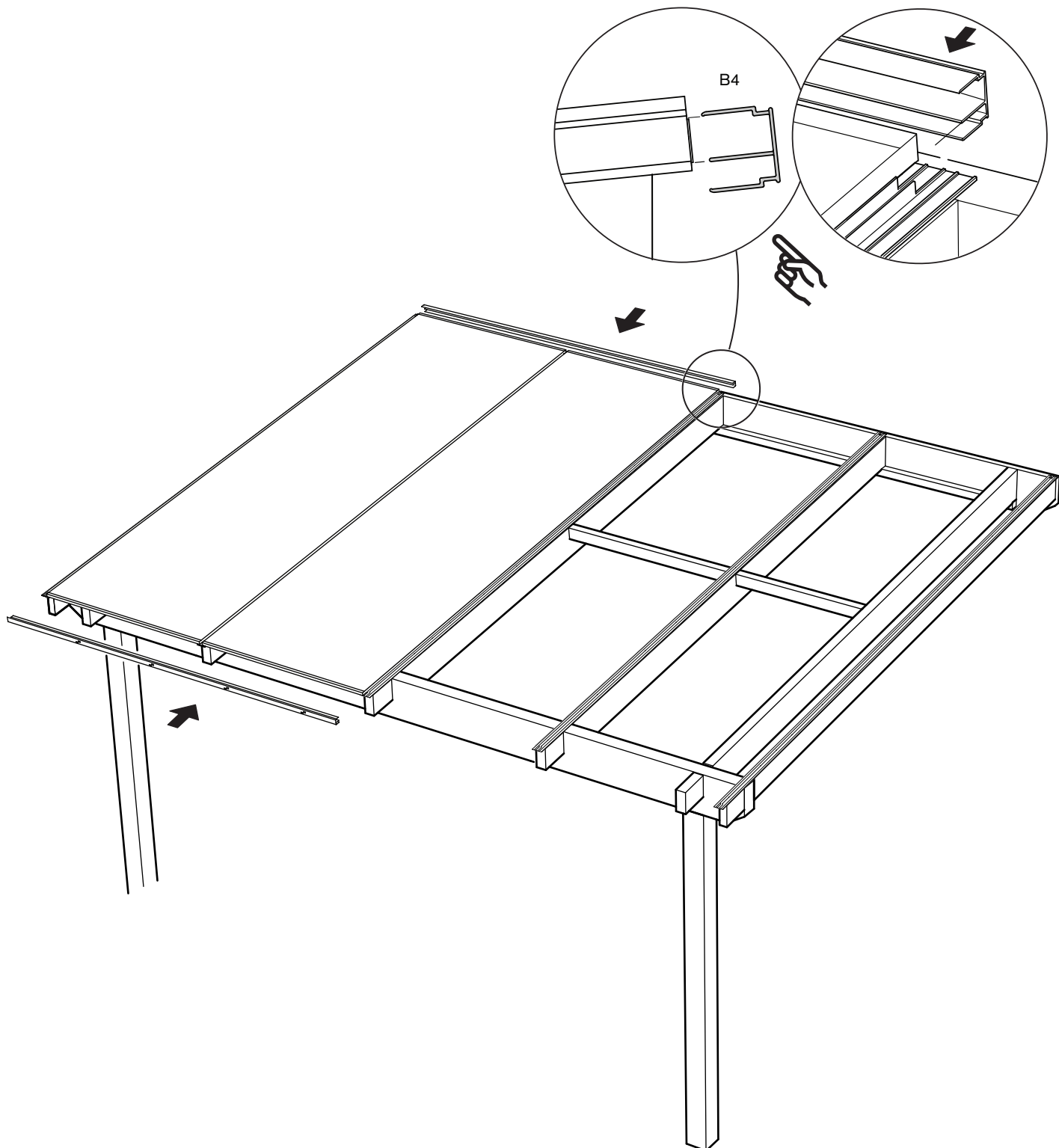
DK

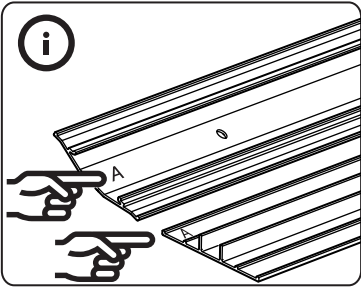
Monteres kanalplasttaget på et fritstående udehus, anbefales det af placere endeprofil B4 som følger.

FI

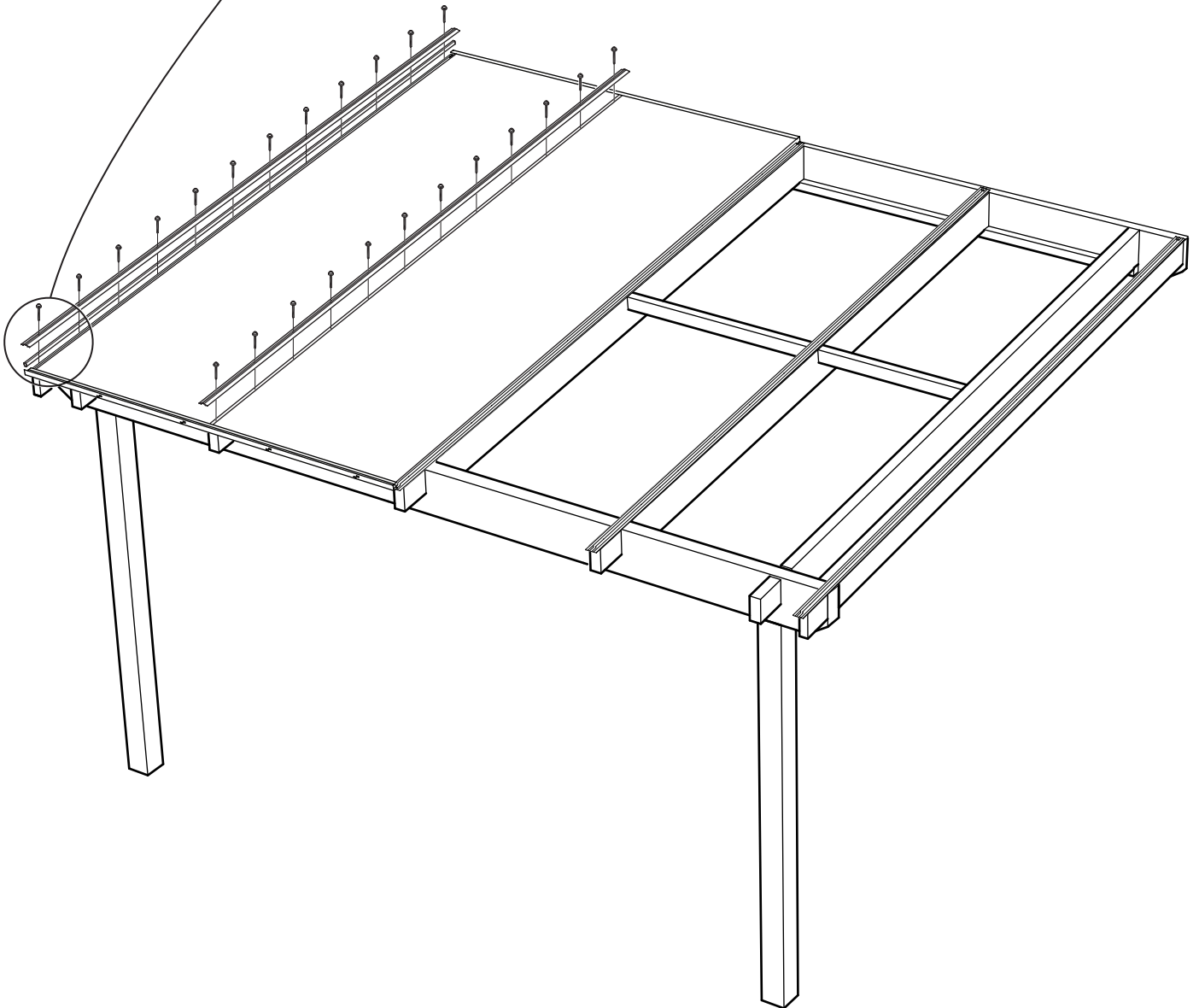
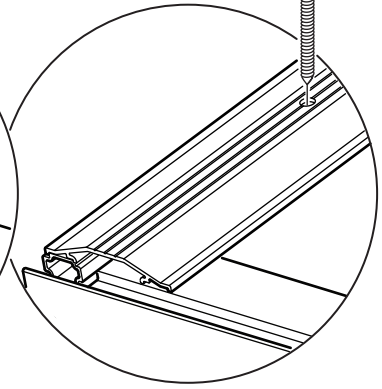
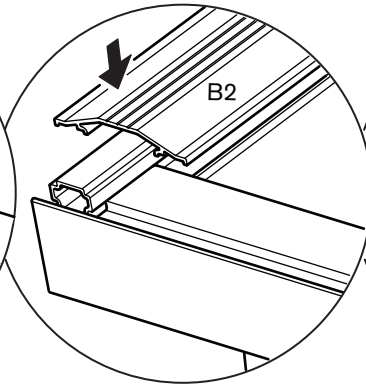
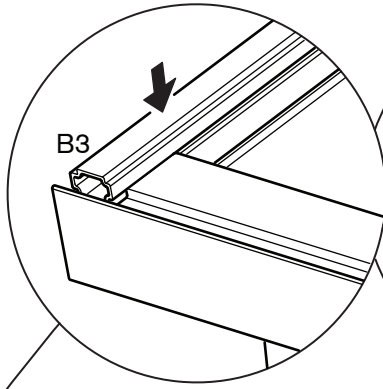
Jos kennomuovikatto asennetaan vapaasti seisovaan kuistiin, päätyprofiili B4 suositellaan asennettavaksi seuraavasti.

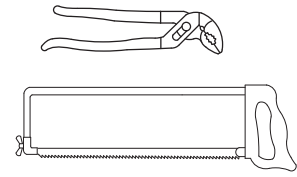
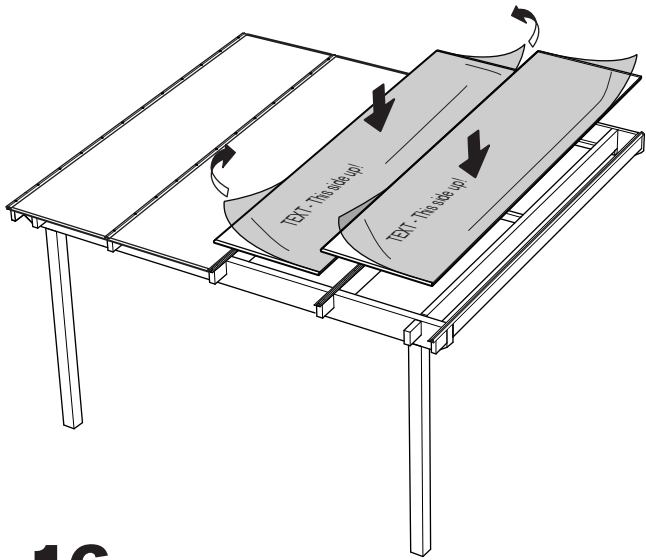
14a



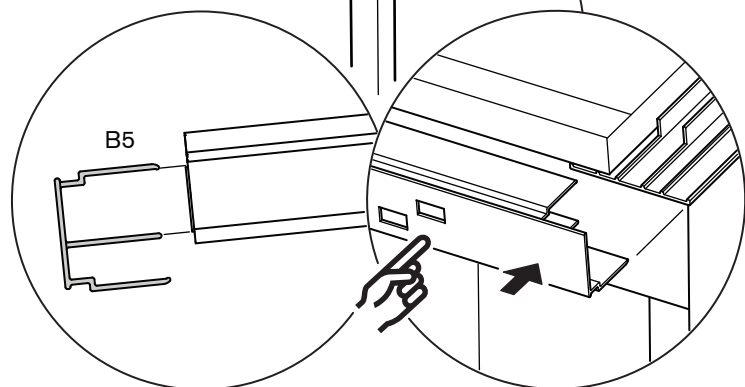
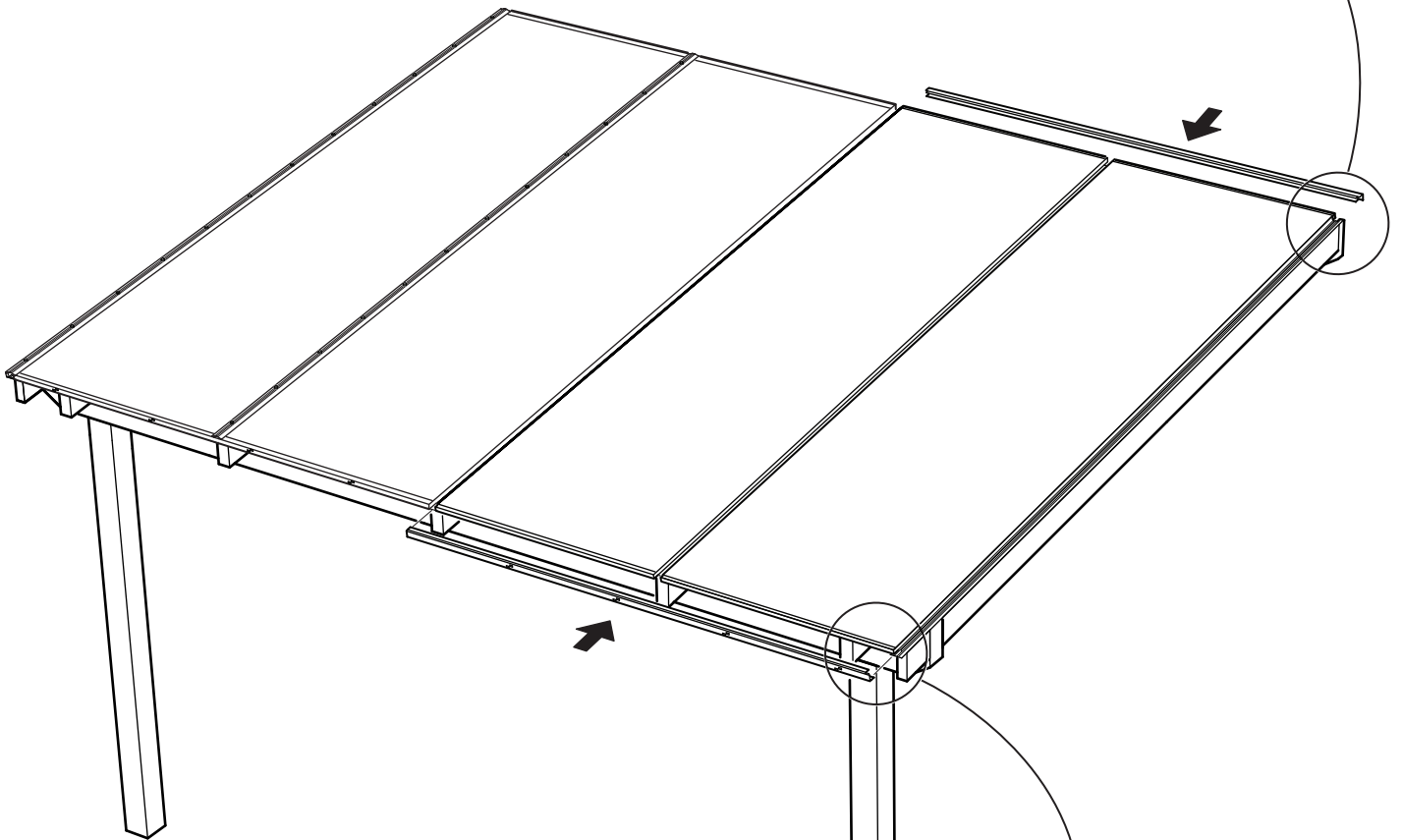
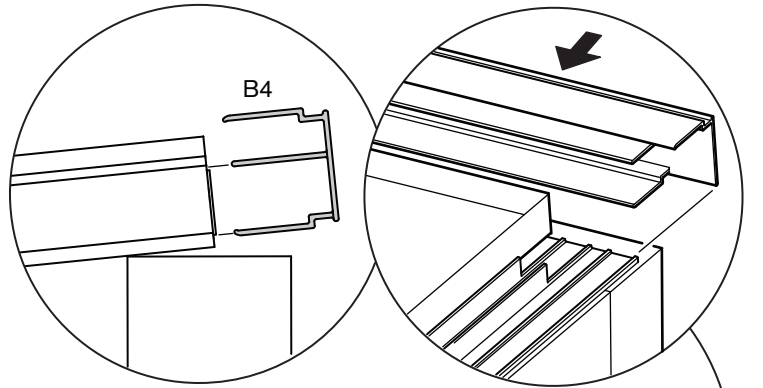


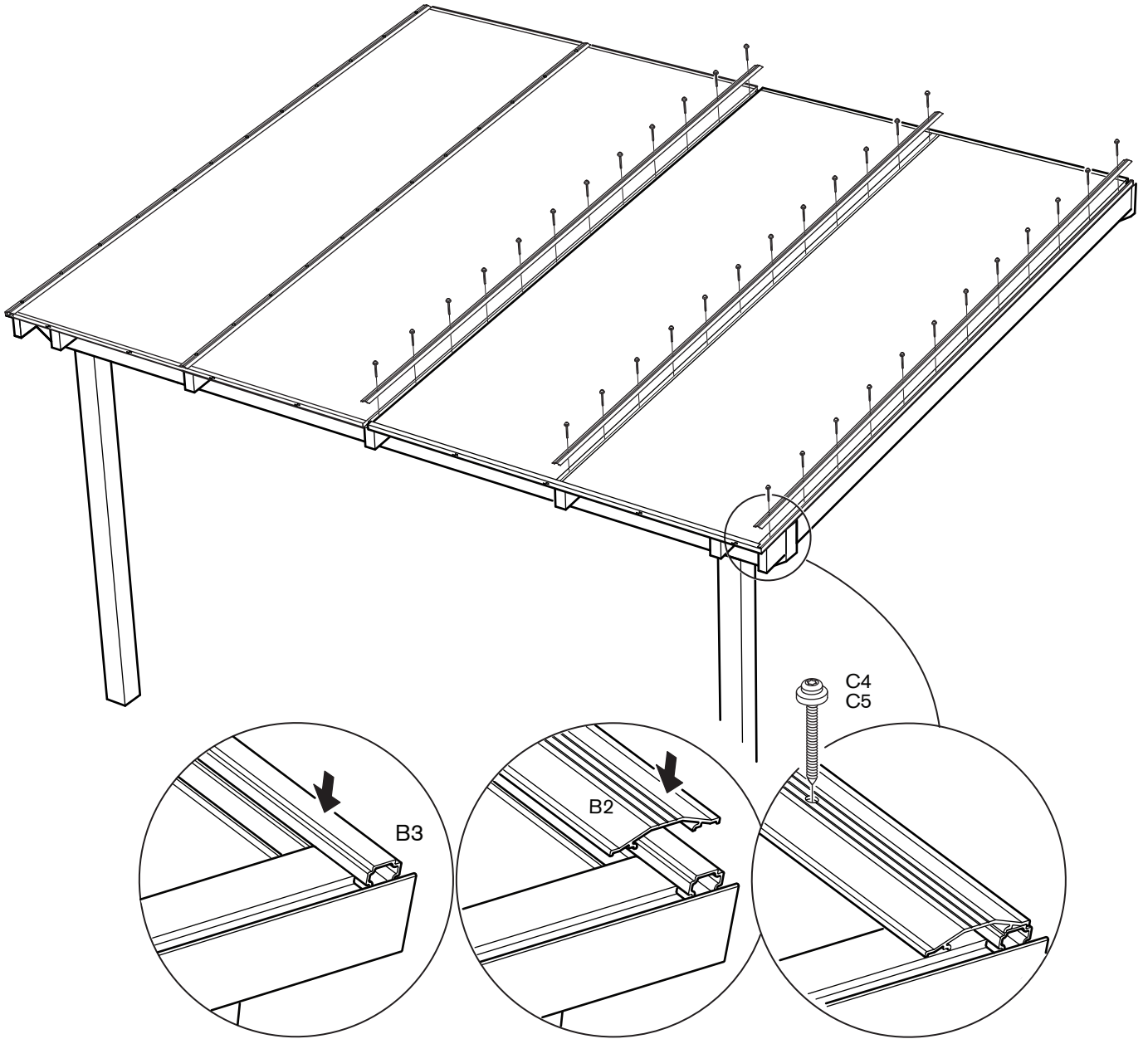
15





16





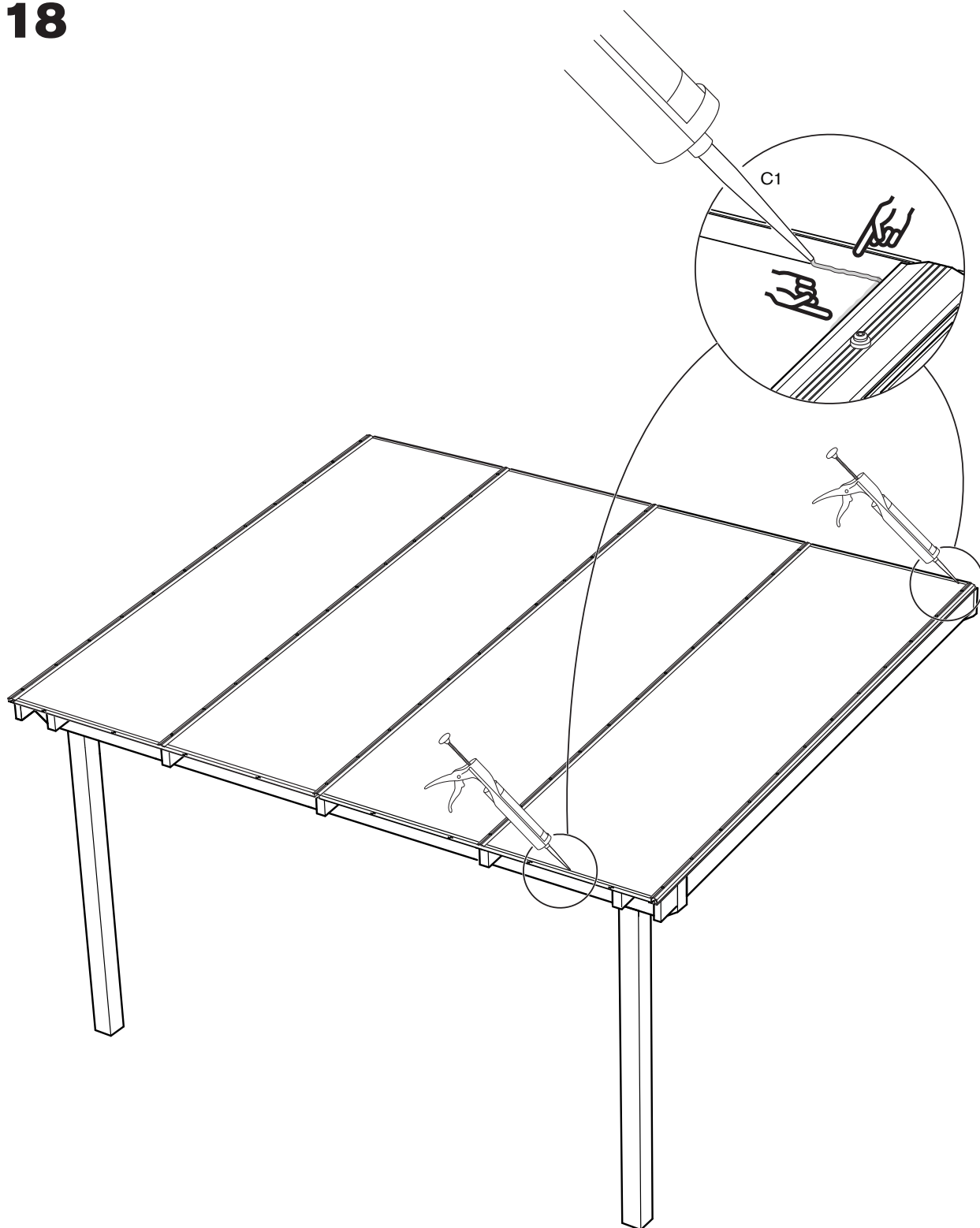


- SE** Tätä skarven mellan skiva och profil B4 & B5 med en tunn silikonsträng. Låt silikonen gå upp ett par cm längs profil B2.
- GB** Seal the joint between the panel and profile B4 & B5 with a thin bead of silicone. Allow the silicone to go up a few centimetres along the profile B2.
- DK** Forsegl samlingen imellem plade og profil B4 og B5 med en tynd stribe silikone. Lad silikonen nå et par cm op langs profil B2.

NO Tett skjøten mellom plate og profil B4 og B5 med en tynn silikonstreng. La silikonen gå et par cm oppover langs profil B2.

FI Tiivistä levyn ja profiilin B4 ja B5 välinen sauma ohuella silikonikerroksella. Anna silikonin nousta pari senttimetriä profiilia B2 pitkin.

18



**SE****End-profil mot vägg:**

Montera väggprofilen, täta med fogmassa mot husväggen.
(Skruv och fogmassa ingår ej.) Lämna ca 15 mm plats mot
husvägg för att skivan ska kunna utvidga sig vid värme.

GB**End profile against the wall:**

Screw the wall profile in place and seal it to the house wall with
an all-weather sealant. (Screws and sealant are not supplied.)
Leave a gap of approx. 15 mm between the roofing and the wall
to allow for expansion in hot weather.

DK**Endeprofil mod væg:**

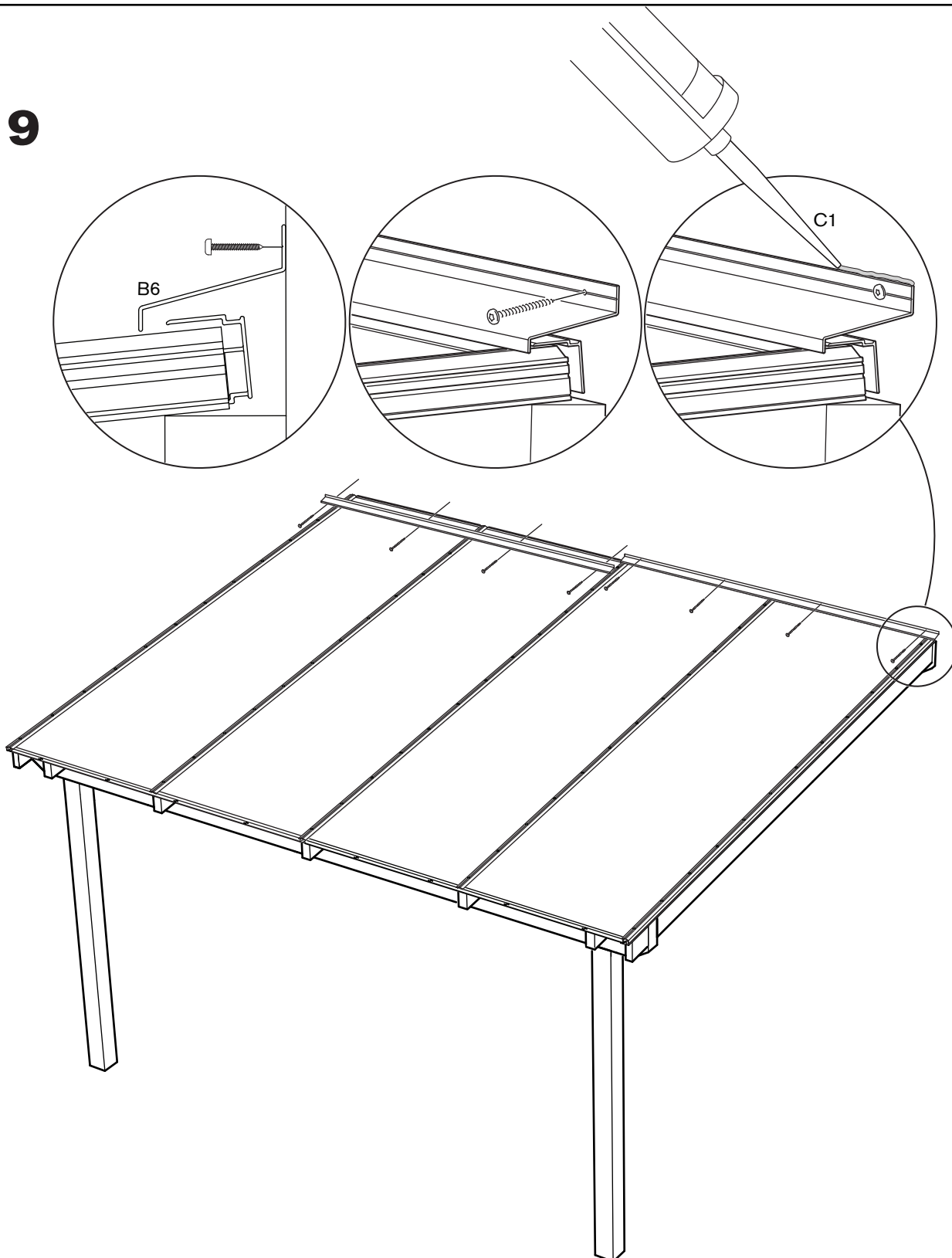
Monter vægprofilen, tætn med fugemasse mod husvæggen.
(Skruer og fugemasse medfølger ikke.) Lad der være ca. 15 mm
dilatationsfuge op mod husvæggen for at pladen skal kunne
udvide sig alt efter årstiden (varme/kulde).

NO**Endeprofil mot vegg:**

Monter veggprofilen, tett med fugemasse mot husveggen.
(Skuer og fugemasse inngår ikke.) La det være ca. 15 mm plass
mot husveggen, for at platen skal kunne utvide seg ved
oppvarming.

FI**Päättyprofiili seinää vasten:**

Asenna seinäprofiili ja tiivistä saumausmassalla seinää vasten.
(Ruuvi ja saumausmassa eivät sisälly toimitukseen.) Jätä noin 15
mm tilaa talon seinää vasten levyn lämpölaajenemista varten.

19

**Underhåll:**

- Tvätta vid behov av tak och profiler med vatten och såpa.
- Använd en mjuk trasa eller borste.
- Skölj av med rent vatten. Efterdrag vid behov skruvarna till täckprofilerna.

**Garantier:**

- 2 år produktgaranti från inköpsdatum
- 10 år UV-skyddsgaranti från inköpsdatum

Garantierna gäller under förutsättning att produkten monterats och underhållits enligt anvisningen.
Garantin gäller reparation eller ersättning av felaktig produkt på grund av material- eller fabriktionsfel.

**Maintenance:**

- Wash the roofing and profiles with soapy water as required. Use a soft cloth or brush.
- Rinse with clean water.
- Check the screws on the glazing bar cover profiles and tighten when necessary.

**Guarantees:**

- 2-year product guarantee – from date of purchase
- 10-year guarantee against UV degradation from date of purchase.

Guarantees apply only if the product is assembled, installed and maintained in accordance with these assembly instructions.
The guarantee covers the repair or replacement of product faults that are the result of defects in materials or manufacturing.

**Vedligeholdelse:**

- Vask taget og profilerne alt efter behov med vand og sæbe.
- Brug en blød klud eller børste.
- Skyl med rent vand. Efterspænd alt efter behov skrueene i dækprofilerne.

**Garantier:**

- 2 års produktgaranti fra købsdato.
- 10 års UV-beskyttelsesgaranti fra købsdato.

Garantierne gælder under forudsætning af, at produktet er monteret og vedligeholdt iht. anvisningen.
Garantien gælder reparation eller erstatning af fejlbehæftet produkt på grund af materiale- eller fabriktionsfejl.

**Vedlikehold:**

- Vask av tak og profiler ved behov med såpe og vann. Anvend myk klut eller børste.
- Skyll av med rent vann.
- Ettetrekk skrueene til dekkprofilene ved behov.

**Garantier:**

- 2 års produktgaranti fra innkjøpsdato
- 10 års garanti av UV-beskyttelse fra innkjøpsdato

Garantiene gjelder under forutsetning av at produktet er montert og vedlikeholdt ifølge anvisningen.
Garantien gjelder reparasjon eller erstatning av feil produkt på grunn av material- eller fabriktionsfeil.

**Huolto:**

- Pese katto ja profiilit tarvittaessa saippuvedellä. Käytä pehmeää riepua tai harjaa.
- Huuhtelee puhtaalla vedellä.
- Tarvittaessa jälkikiristä peiteprofiilien ruuvit.

**Takuut:**

- 2 vuoden tuotetakuu ostopäivästä lukien
- 10 vuoden UV-suojatakuu ostopäivästä lukien

Takuut ovat voimassa sillä edellytyksellä, että tuote on asennettu ja huollettu asennusohjeiden mukaisesti.
Takuu kattaa materiaali- tai valmistusvirheestä johtuvan korjauksen tai viallisen tuotteen korvaamisen.

SkånskaByggvaror.se

Box 22238, 250 24 Helsingborg
Tel. 042-210 100
www.skanskabyggvaror.se

Grønt Fokus

Mjåvannsveien 54, 4628 Kristiansand
Tlf. 38 18 18 18
www.grontfokus.no


PAVILLON
DANMARK

Kratholmvej 63, 5260 Odense S
Tlf. 63 18 18 40
www.pavillondanmark.dk