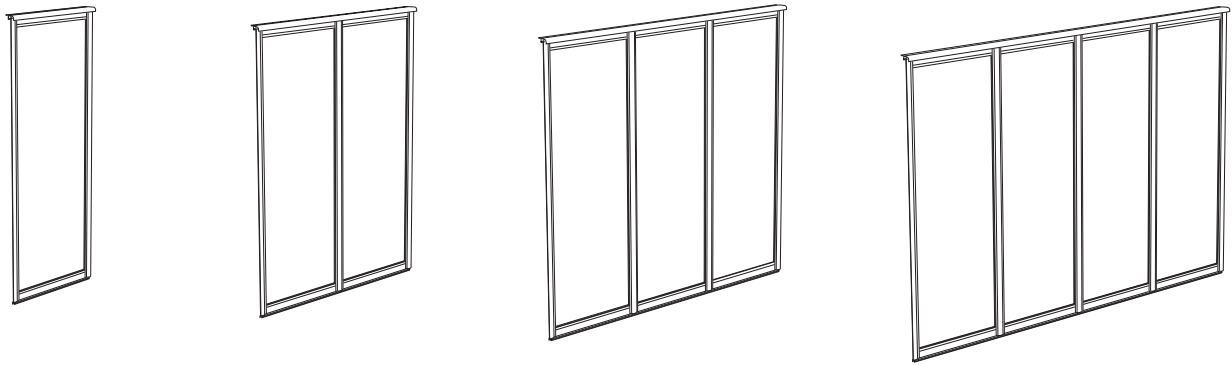
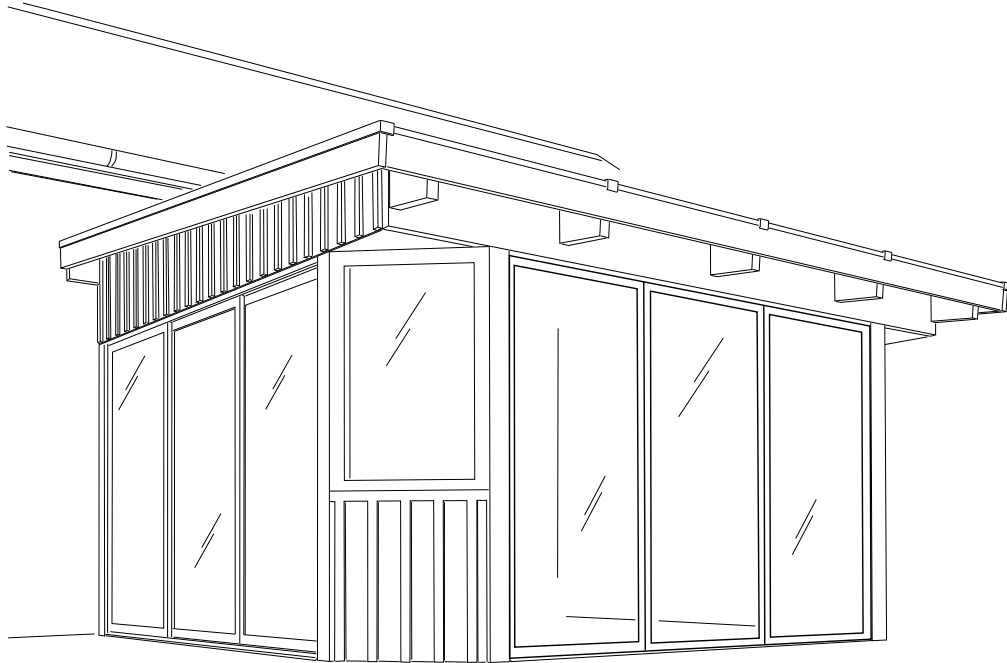


# ALUWHITE

SWEDISH PROFILES



# ALUWHITE

## ALUWHITE ISOLER

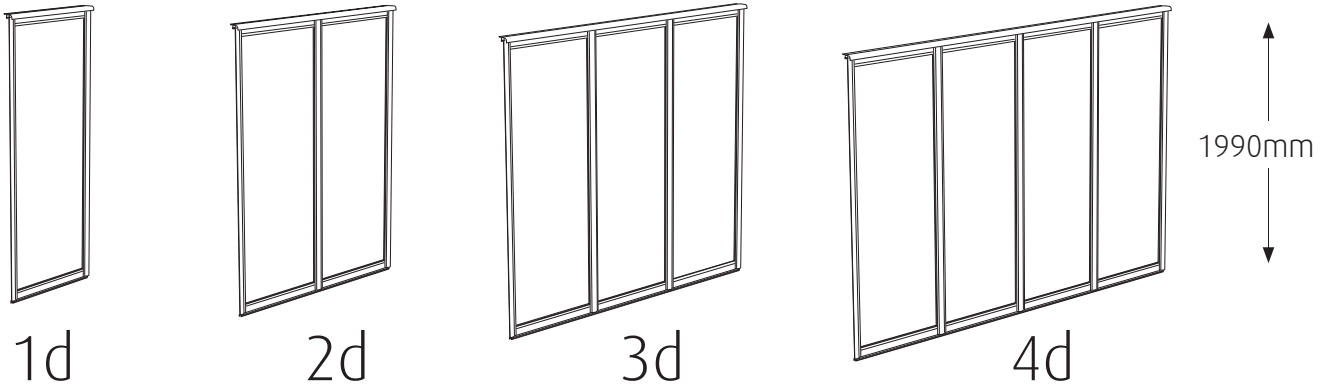
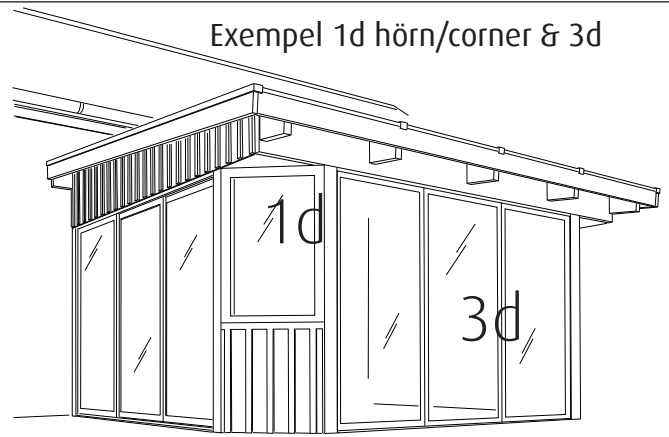
1d - 2d - 3d - 4d

Fast vägg - Fast væg - Fast vegg - Fixed wall - Kiinteä seinä

# ALUWHITE ALUWHITE ISOLER

1d - 2d - 3d - 4d

Exempel 1d hörn/corner & 3d



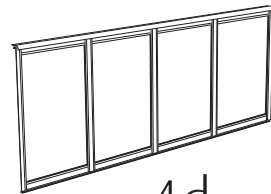
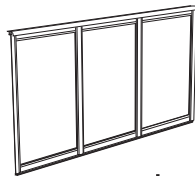
1d

2d

3d

4d

1990mm



1190mm

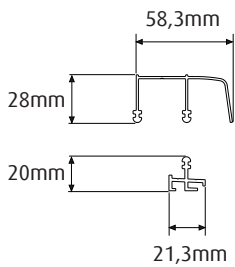
1d

2d

3d

4d

Räls övre/undre - Skinner øverste/nedre - Skinner øvre/nedre - Rails upper/lower - Kiskotylä/ala



1d - Utifrån sett  
Seen from the outside of the building



3d - Utifrån sett  
Seen from the outside of the building



2d - Utifrån sett  
Seen from the outside of the building



4d - Utifrån sett  
Seen from the outside of the building



1d hörn - Utifrån sett  
Seen from the outside of the building

- SE** Läs igenom anvisningen innan du börjar montera.
- DK** Læs instruktionerne, inden du begynder at samle.
- NO** Les instruksjonene før du begynner å montere.
- GB** Read the instructions before you start assembly.
- FI** Lue ohjeet ennen kokoamista.

# ALUWHITE

## SWEDISH PROFILES

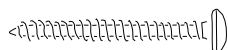
Kontrollera leverans. Antal kolli och delar. Kontrollera så det inte blivit transportskador. Monterad artikel ersätts ej i efterhand.

Tjek levering. Antal pakker og dele. Tjek for transportskader. Monteret artikel udskiftes ikke bagefter.

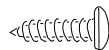
Sjekk levering. Antall pakker og deler. Sjekk for transportskader. Montert artikkel erstattes ikke etterpå.

Check the delivery. Check the number of packages and parts. Check for transport damage. Parts cannot be replaced after being assembled.

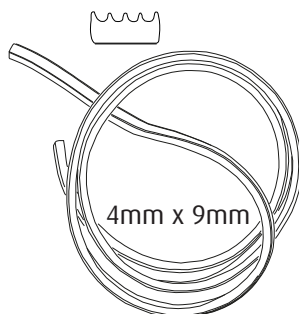
Tarkista toimituksen pakkausten ja osien lukumäärä. Tarkista mahdolliset kuljetusvauriot. Asennettua tuotetta ei voi vaihtaa jälkikäteen.



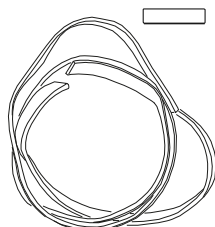
4,2x45mm



4,2x16mm



4mm x 9mm



2mm x 8mm

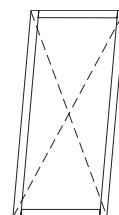
**SE** Vid transport kan skevhet uppstå. Kryssmät diagonalmåttet. Vid justering. Placera en träkloss mot dörren och knacka försiktigt med en gummiklubba.

**DK** Under transport kan der opstå skævhed. Krydsmål den diagonale måling. Ved justering. Anbring en træklods mod døren, og bank forsigtigt med en gummihammer.

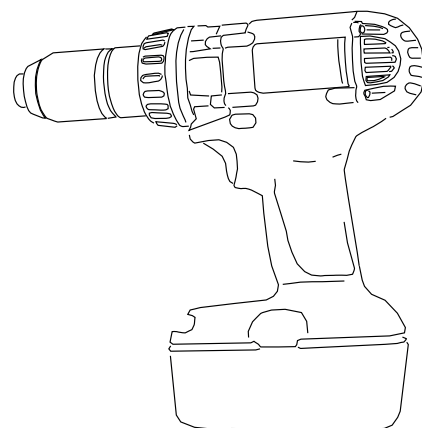
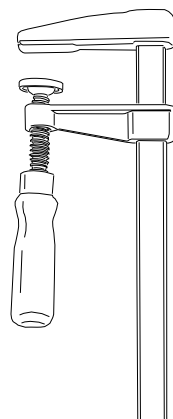
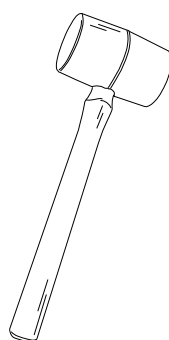
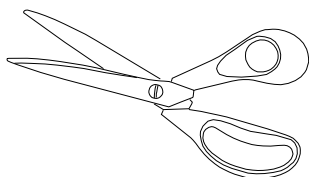
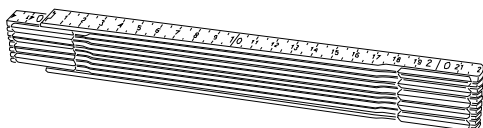
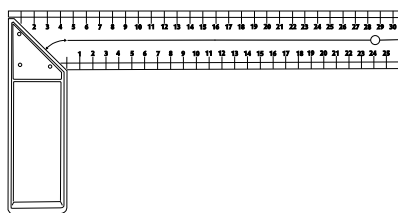
**NO** Under transport kan det oppstå skjevhet. Tverrmål den diagonale målingen. Ved justering. Plasser en trekloss mot døren og bank forsiktig med en gummiklubbe.

**GB** During transport, skew can occur. Cross measure the diagonal measurement. To adjust, place a wooden block against the door and tap gently with a rubber mallet.

**FI** Tuote voi taipua kuljetuksen aikana. Mittaa pituus kulmasta kulmaan. Suorista tuote asettamalla puukappale ovea vasten ja napauttamalla sitä kevyesti kumivasaralla.



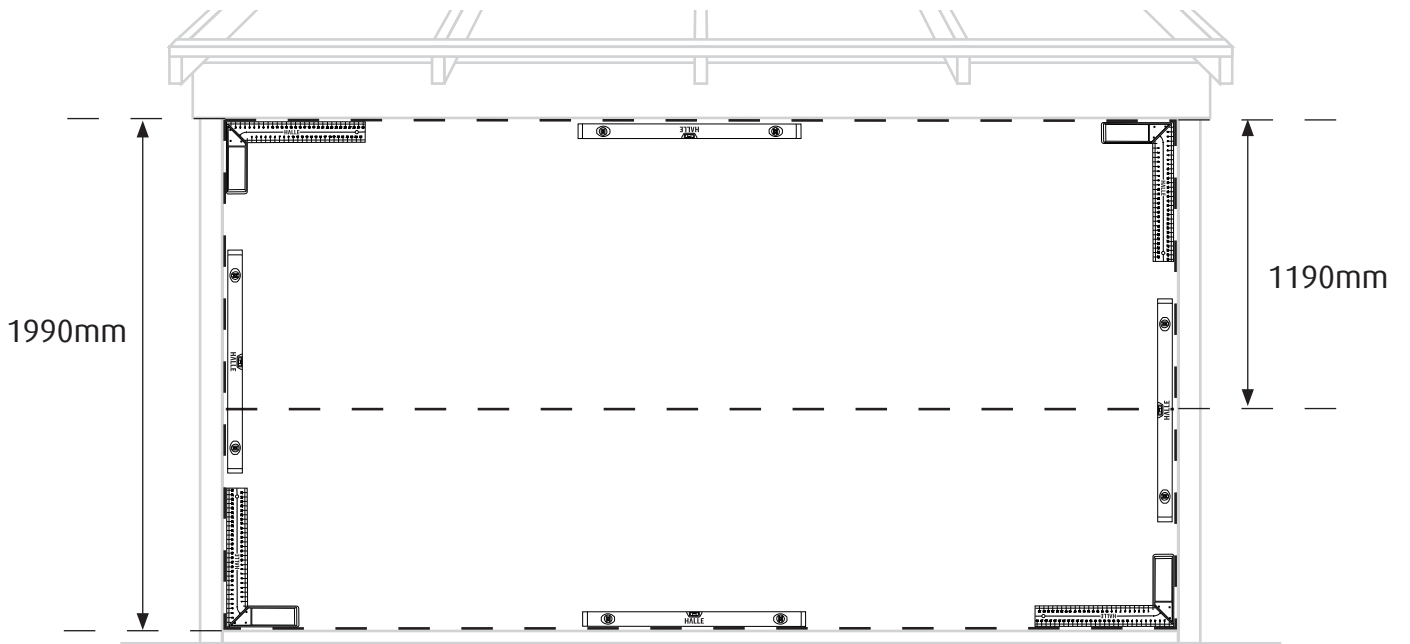
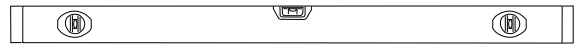
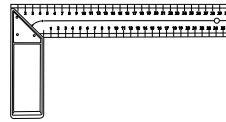
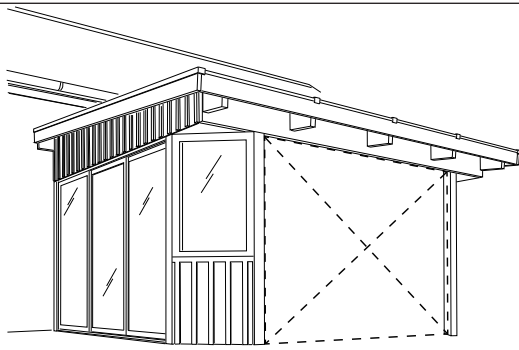
Verktøy som kan behövas / Værktøjer, der kan være nødvendige / Verktøy som kan være nødvendig / Tools that may be needed / Tarvittavat työkalut.



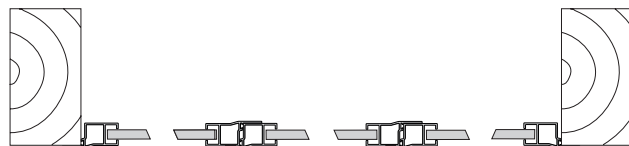
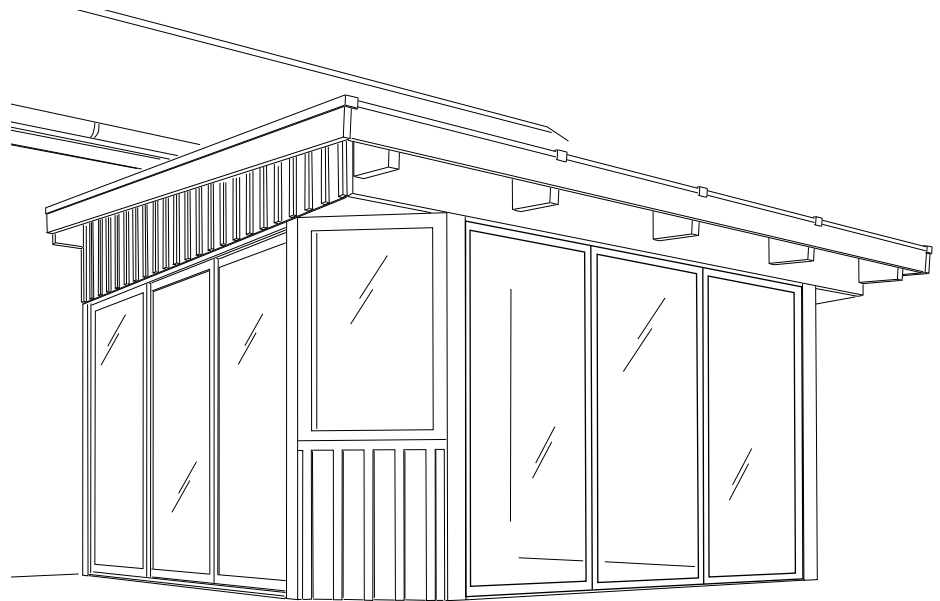
3,5mm, 4,5mm



Torx

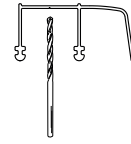
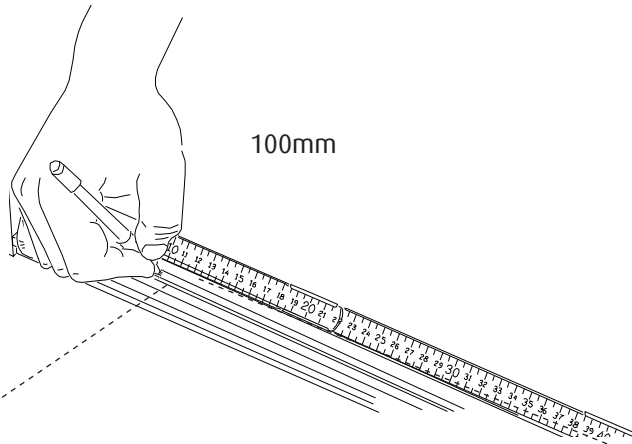


Exempel: 3d

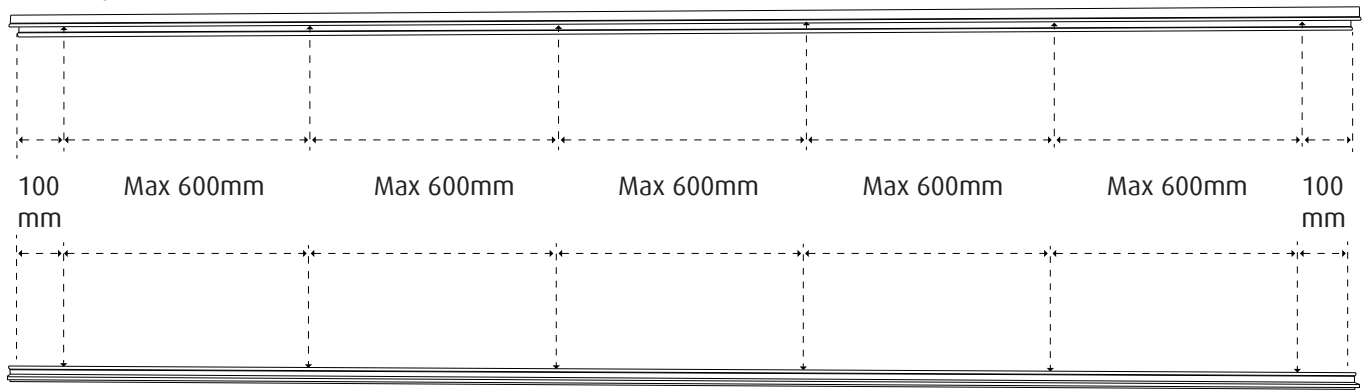


Utsida / Uden for / Utenfor / Outside / Ulkopuolella

1



Utsida  
Uden for  
Utenfor  
Outside  
Ulkopuolella



100  
mm

Max 600mm

Max 600mm

Max 600mm

Max 600mm

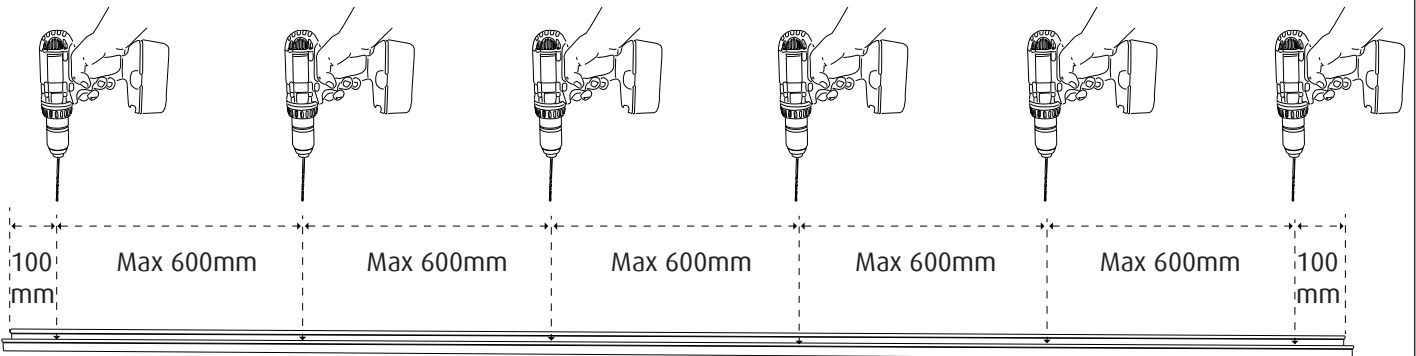
Max 600mm

100  
mm

2



4,5mm



100  
mm

Max 600mm

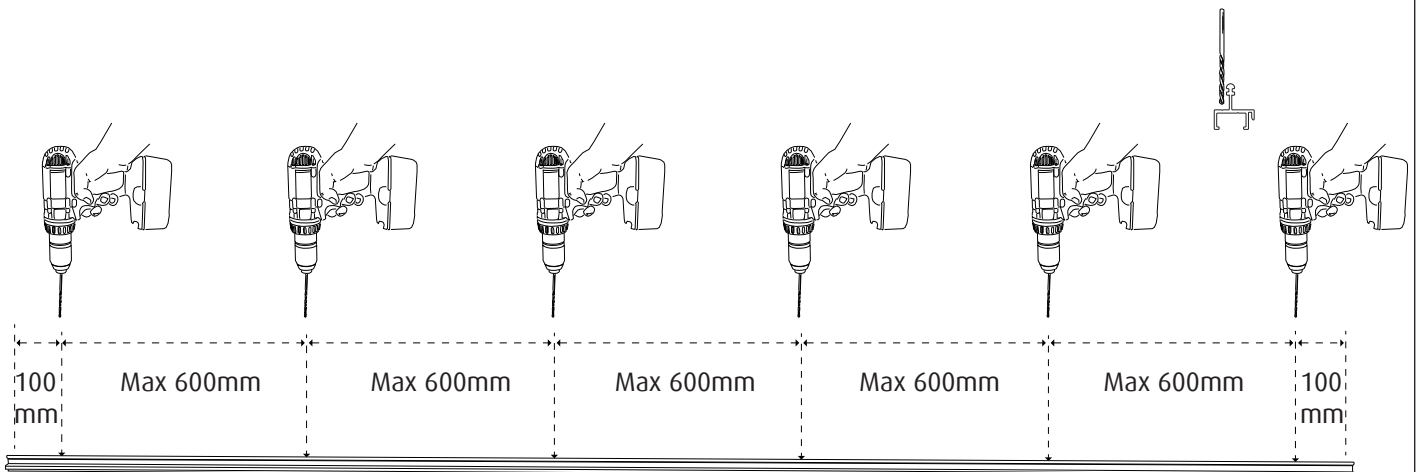
Max 600mm

Max 600mm

Max 600mm

Max 600mm

100  
mm



100  
mm

Max 600mm

Max 600mm

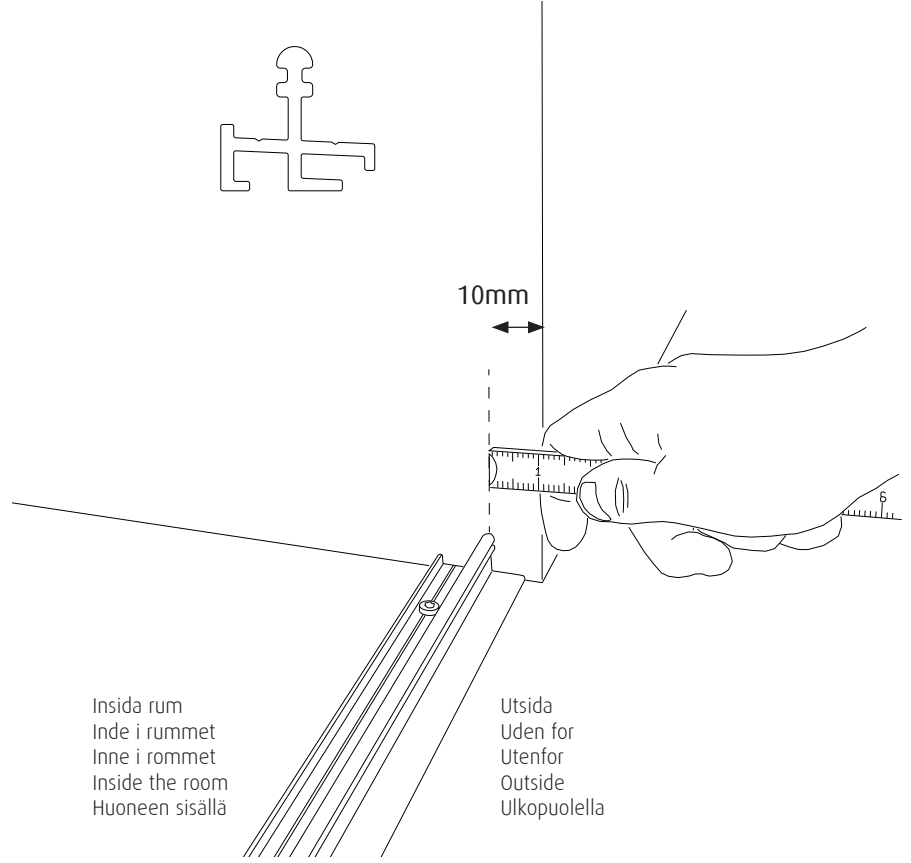
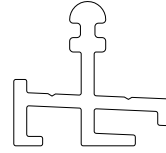
Max 600mm

Max 600mm

Max 600mm

100  
mm

3



10mm

Insida rum  
Inde i rummet  
Inne i rommet  
Inside the room  
Huoneen sisällä

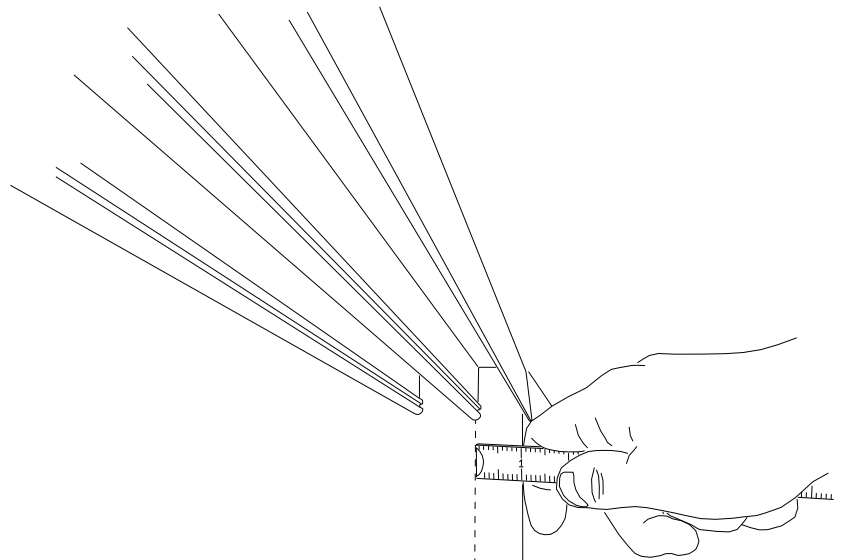
Utsida  
Uden for  
Utenfor  
Outside  
Ulkopuolella

Insida rum  
Inde i rummet  
Inne i rommet  
Inside the room  
Huoneen sisällä

Utsida  
Uden for  
Utenfor  
Outside  
Ulkopuolella

10mm

4



10mm

Insida rum  
Inde i rummet  
Inne i rommet  
Inside the room  
Huoneen sisällä

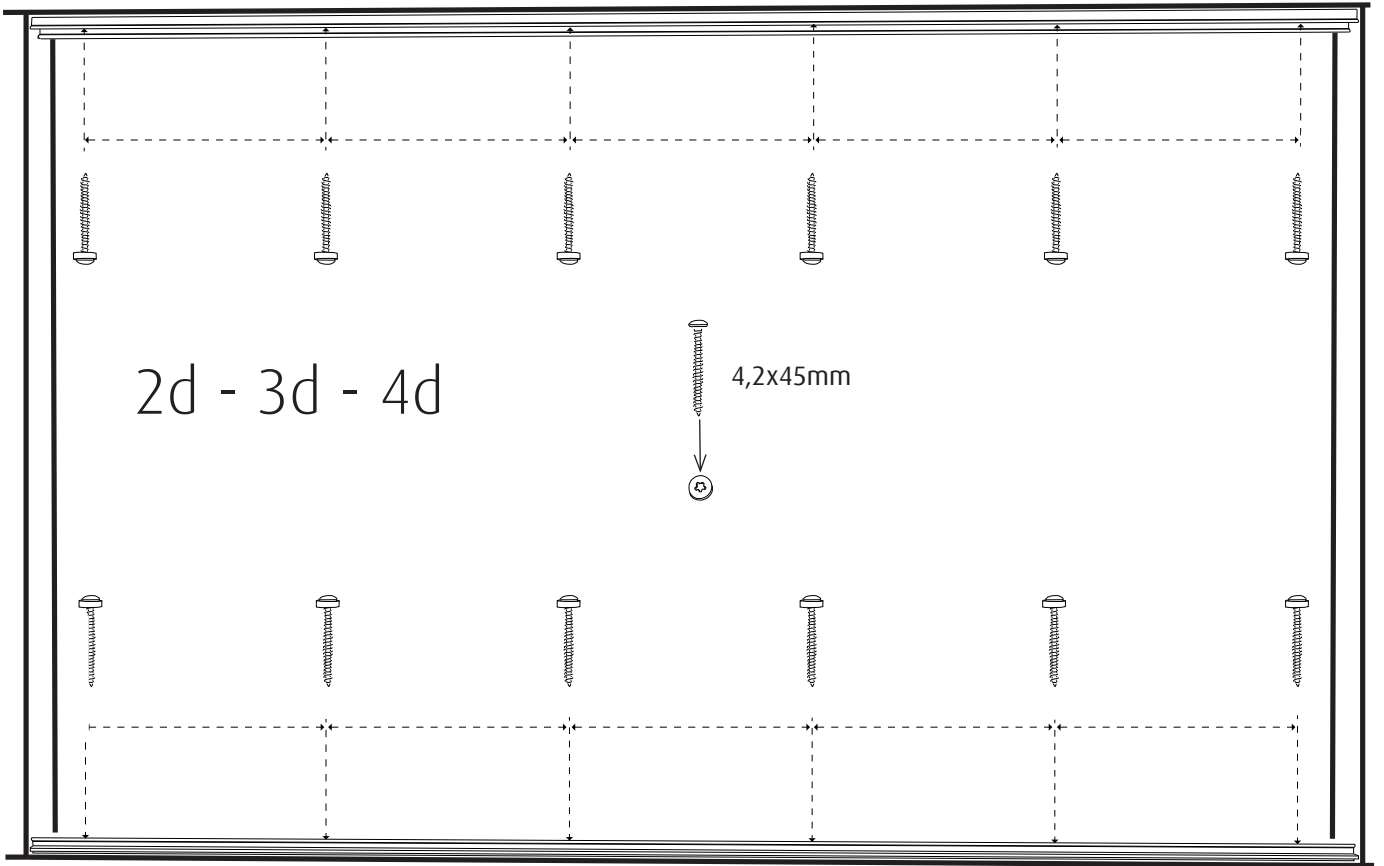
Utsida  
Uden for  
Utenfor  
Outside  
Ulkopuolella

Insida rum  
Inde i rummet  
Inne i rommet  
Inside the room  
Huoneen sisällä

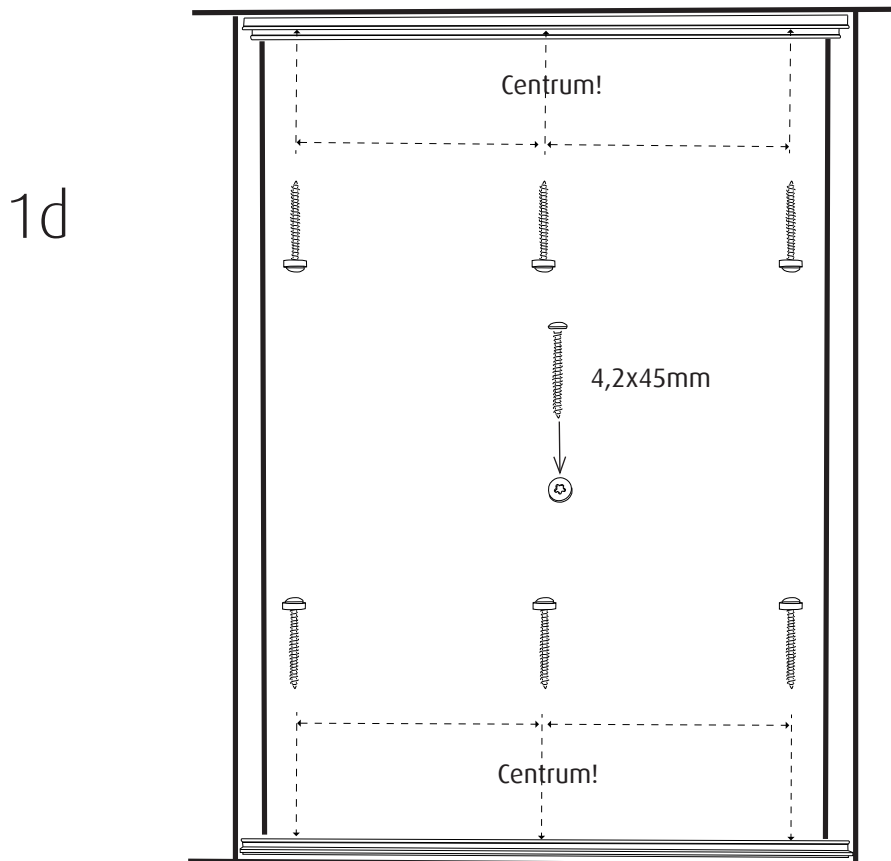
Utsida  
Uden for  
Utenfor  
Outside  
Ulkopuolella

10mm

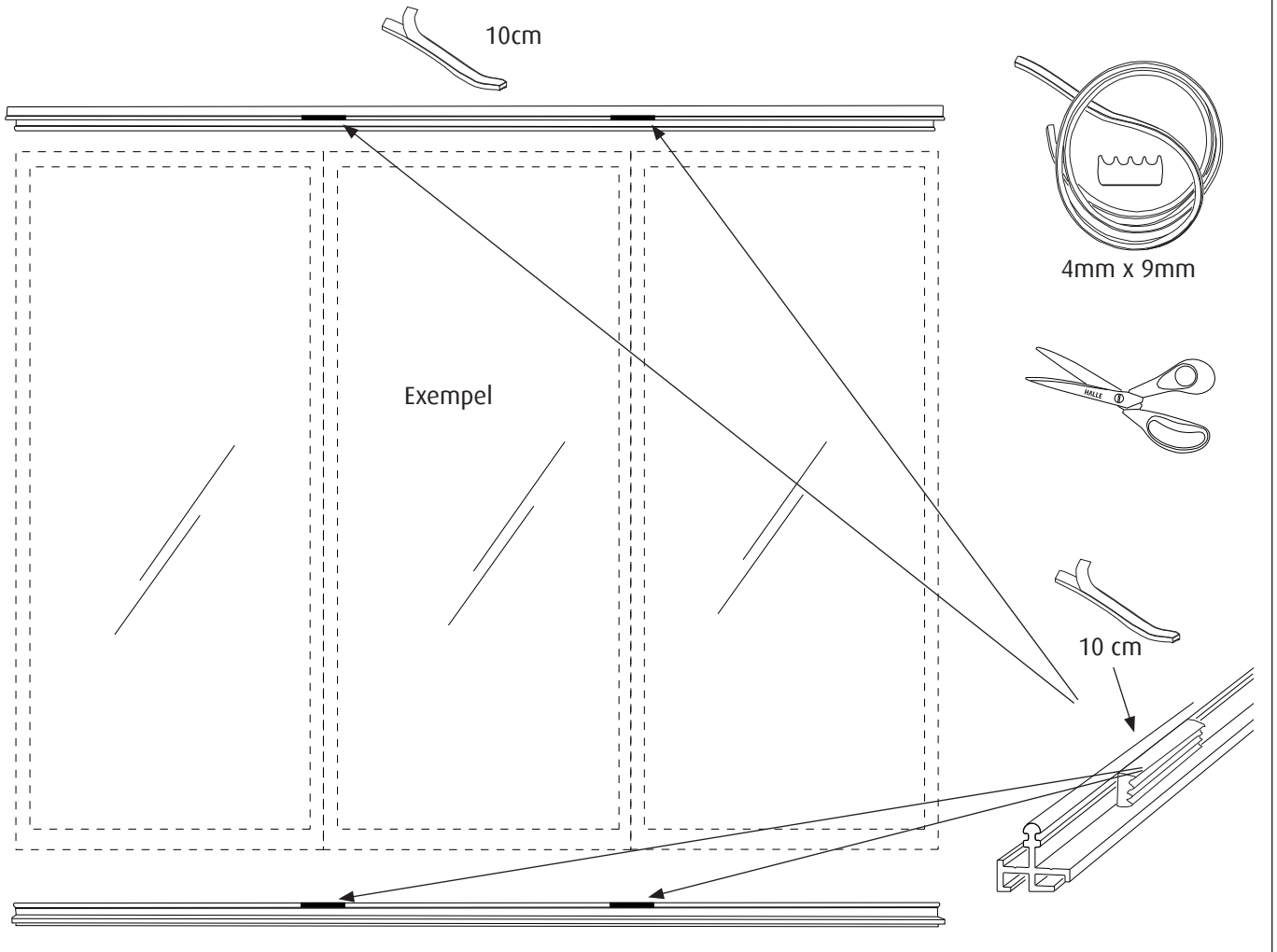
5



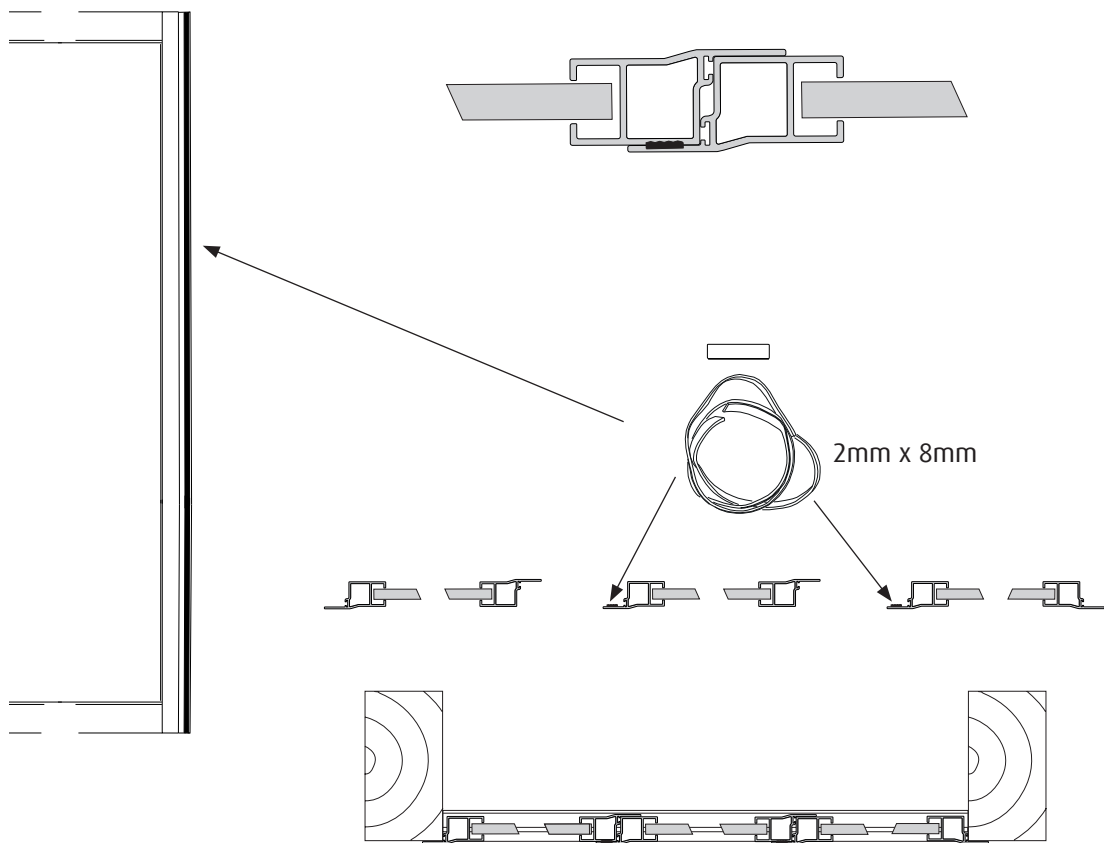
6



7



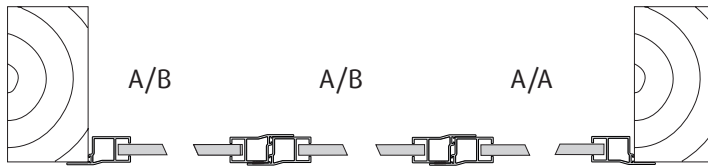
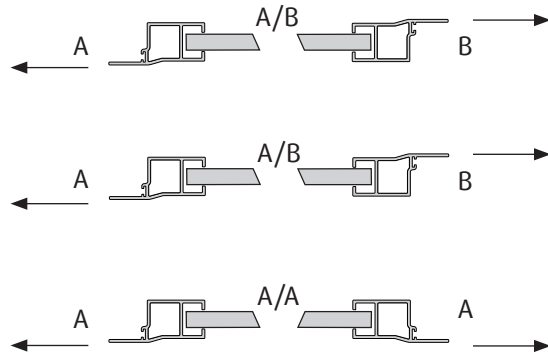
8





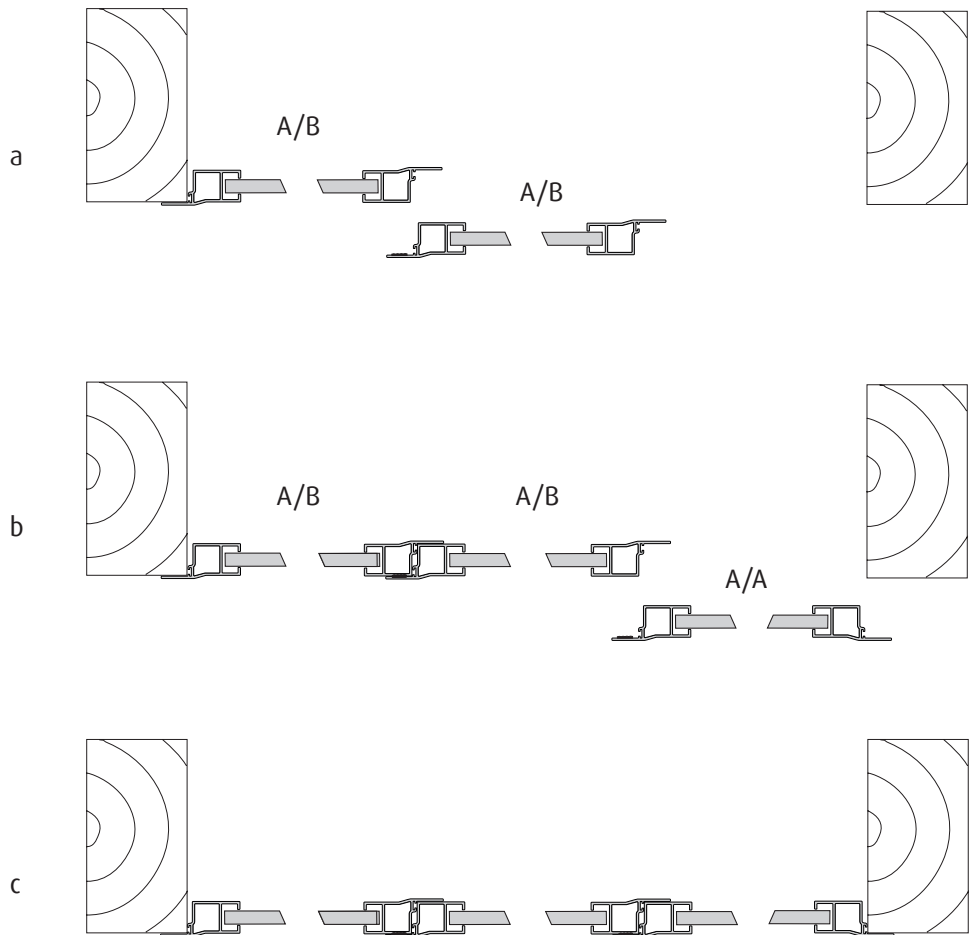
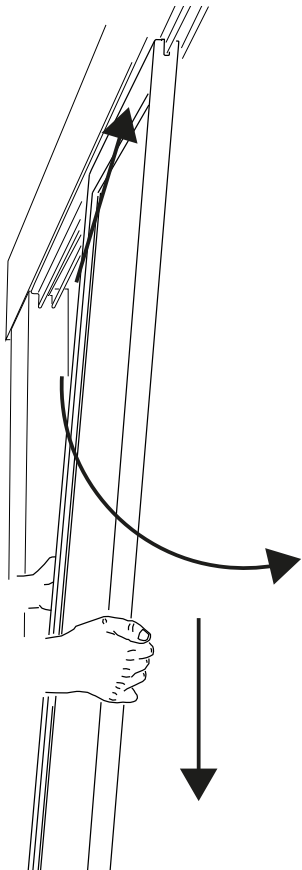
9

Exempel 3d = 2 x A/B + 1 x A/A



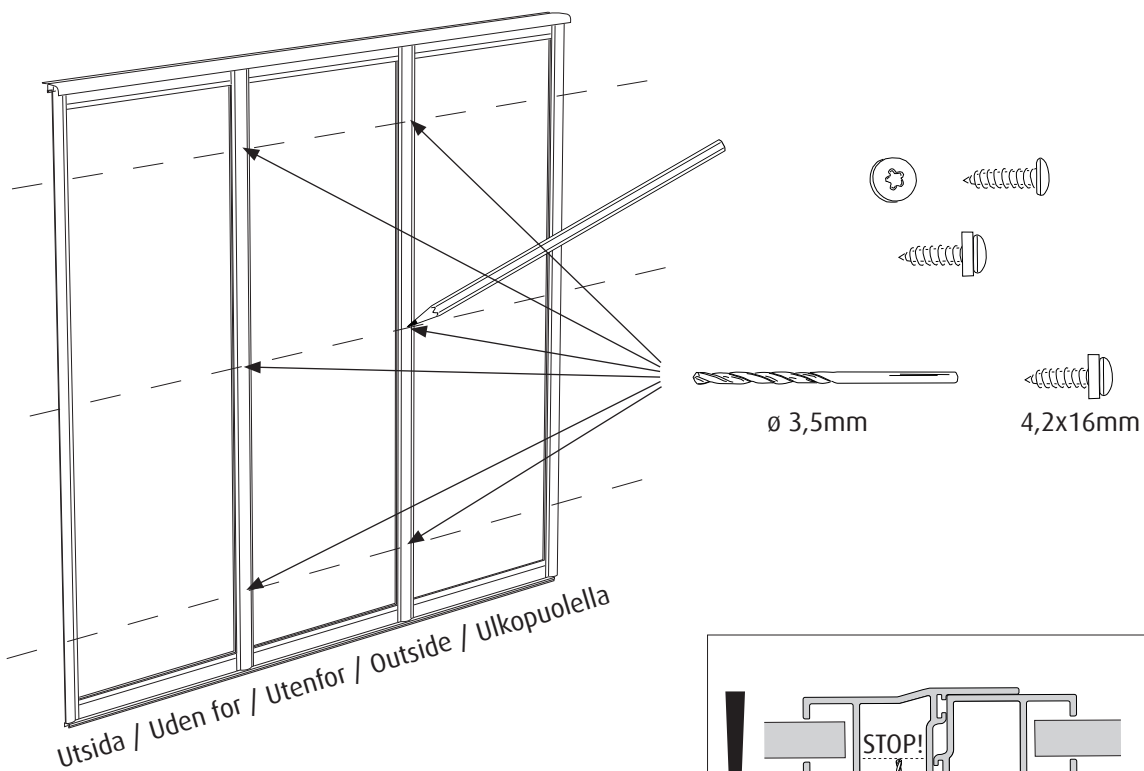
Utsida / Uden for / Utenfor / Outside / Ulkopuolella

10

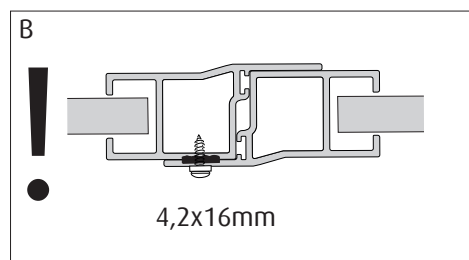
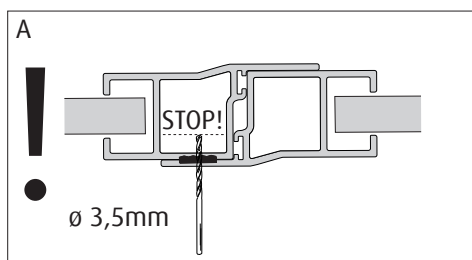
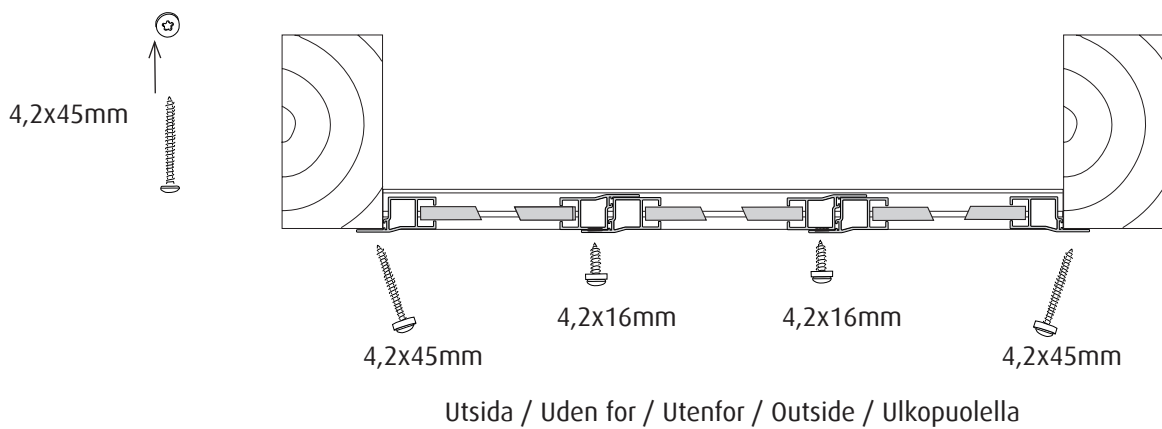


Utsida / Uden for / Utenfor / Outside / Ulkopuolella

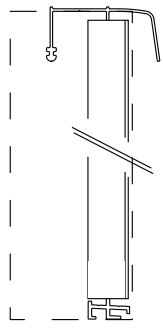
# 11



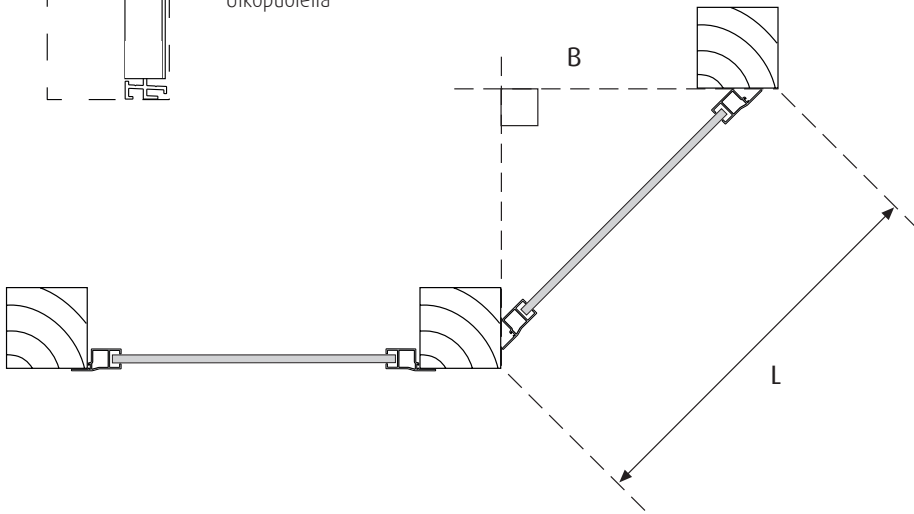
# 12



# 13



Utsida  
Uden for  
Utenfor  
Outside  
Ulkopuolella

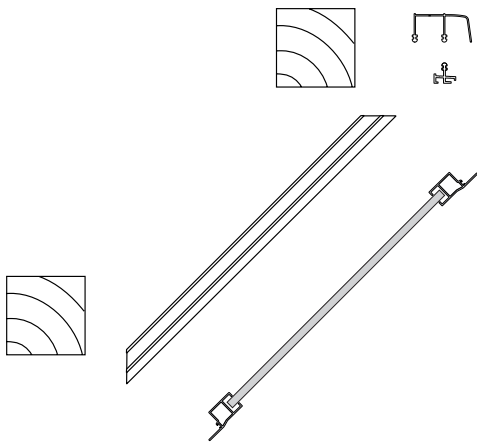


B mått:  
441 mm  
512 mm  
583 mm  
653 mm

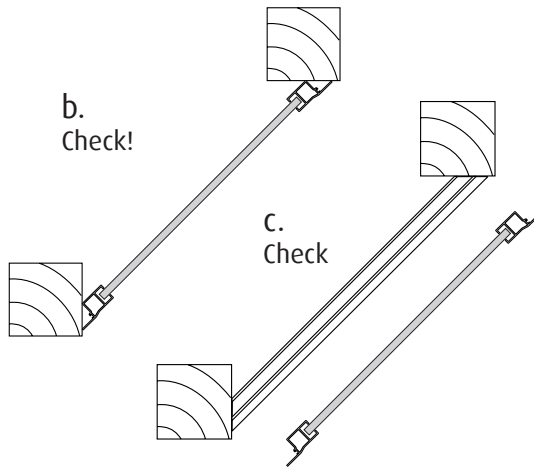
L mått:  
795 mm  
895 mm  
995 mm  
1095 mm

# 14

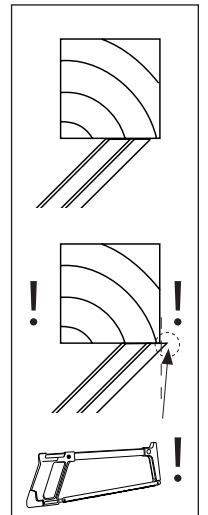
a.



b. Check!

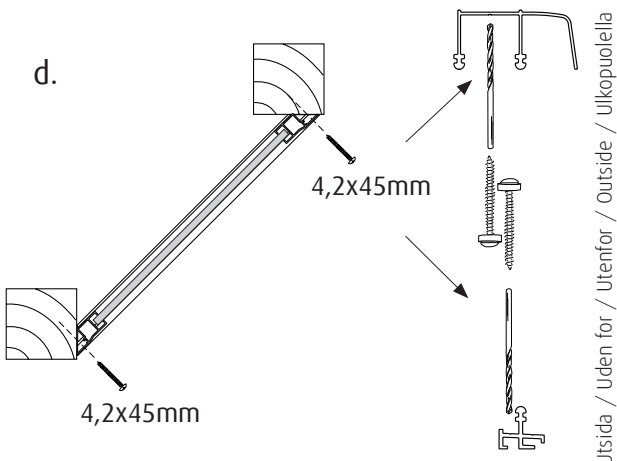


c. Check



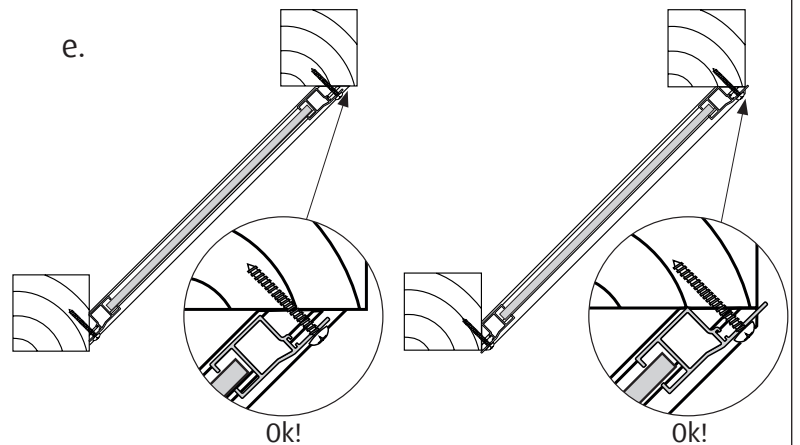
Räls övre/undre - Skinner øverste/nedre - Skinner øvre/nedre - Rails upper/lower - Kiskot ylä/ala

d.



Utsida / Uden for / Utenfor / Outside / Ulkopuolella

e.



# ALUWHITE

SWEDISH PROFILES

ALUWHITE  
[info@aluwhite.se](mailto:info@aluwhite.se)  
[www.aluwhite.se](http://www.aluwhite.se)