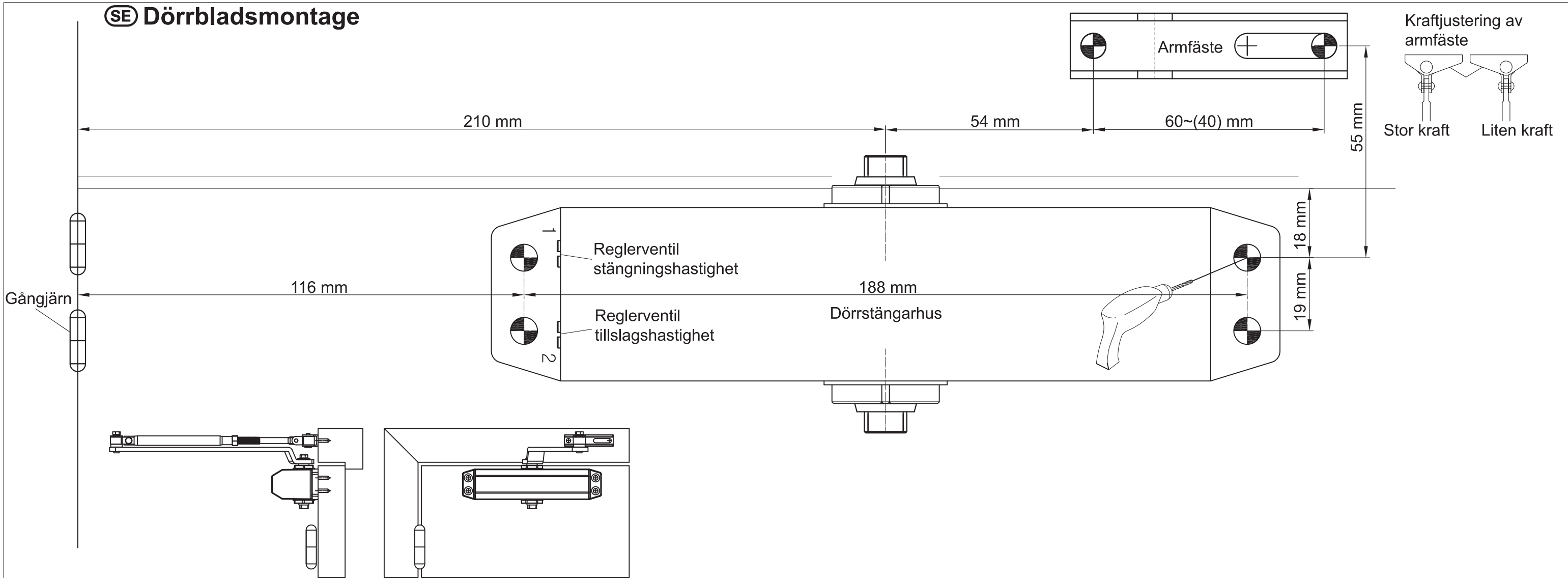
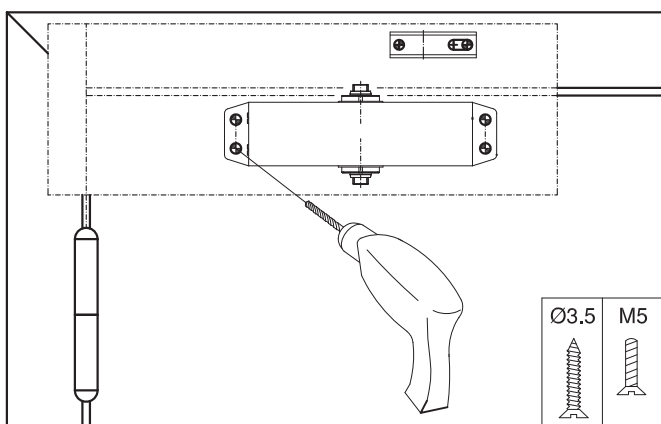


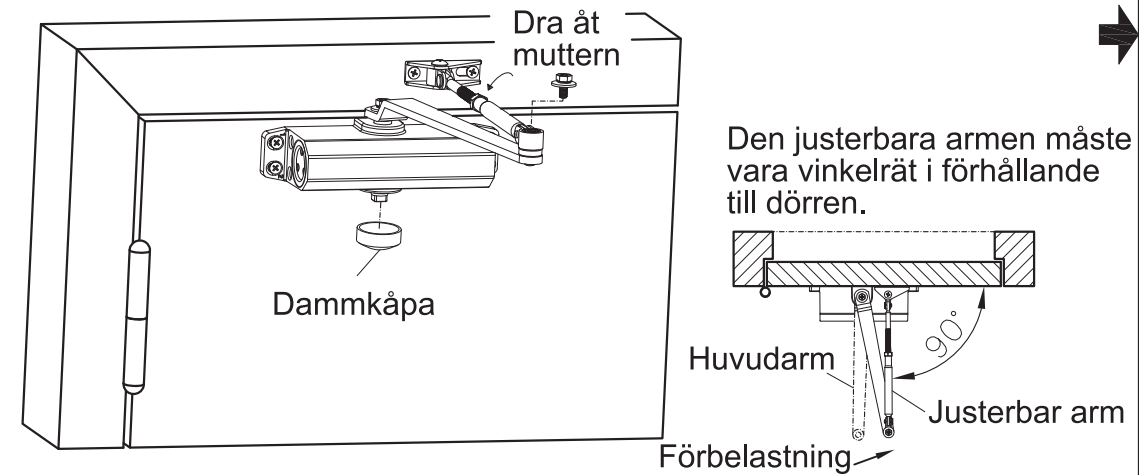
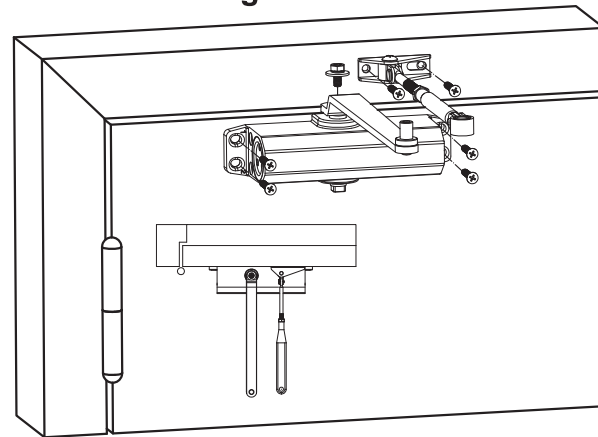
SE Dörrbladsmontage



1. Borra skruvhål:

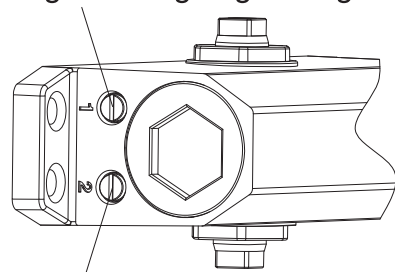


2. Att montera dörrstängaren:



3. Justera stängningshastigheten:

1. Skruv för justering av stängningshastigheten



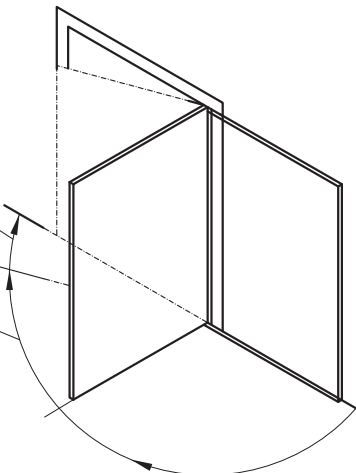
2. Skruv för justering av tillslagshastigheten

Justering av hastigheten



2. Tillslag:
Vinkelområde 15-0°

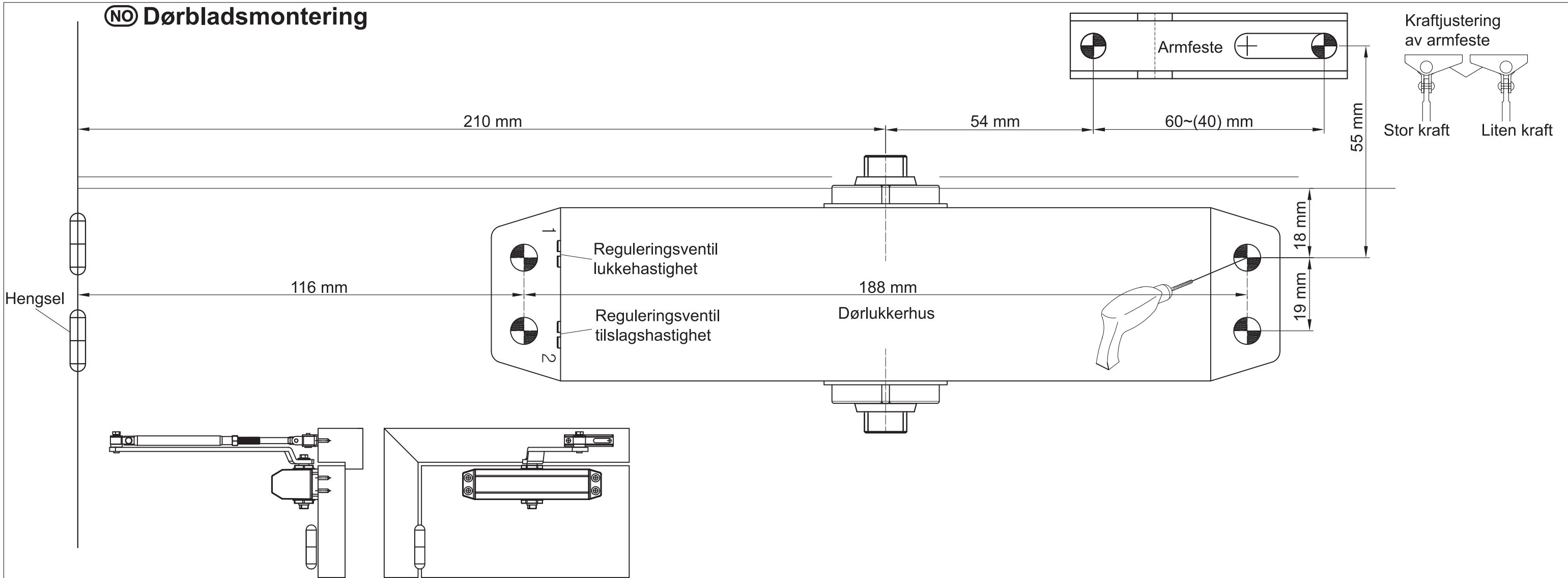
1. Stängning:
Vinkelområde 180-15°



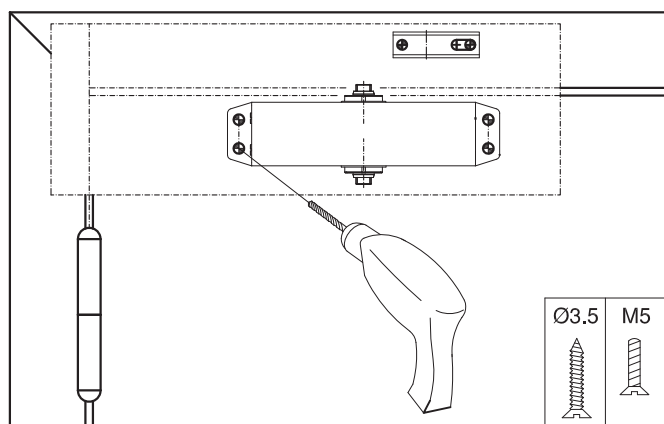
Observera!

1. Vrid inte mekanismen mer än 180 grader före montering av dörrstängaren.
2. Var försiktig med mekanismen när du monterar armen. Knacka endast lätt vid behov.
3. Tvinga inte igen dörren då dörrstängaren självstänger.
4. Efterdra skruvarna efter 15 dagars användning.
5. Skruva inte ut justerskruven helt från dörrstängarhuset vid justering.

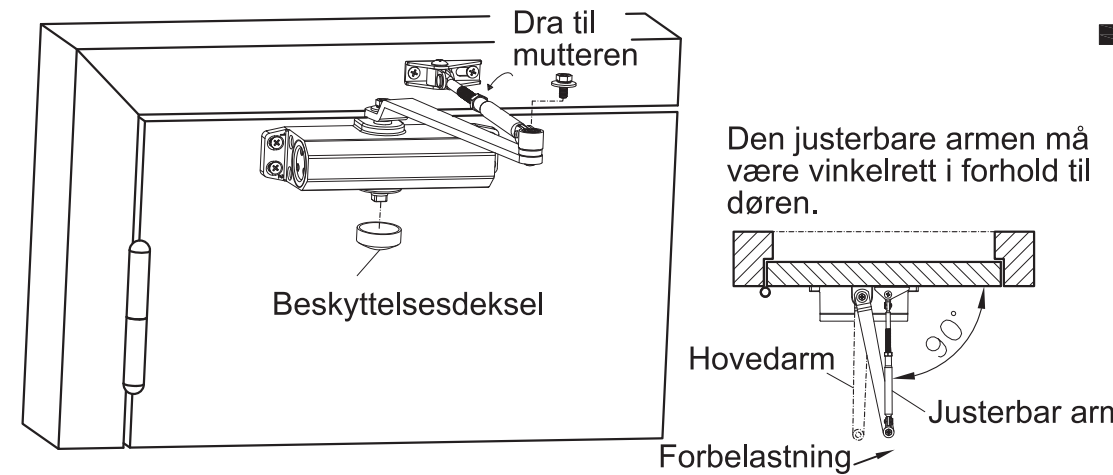
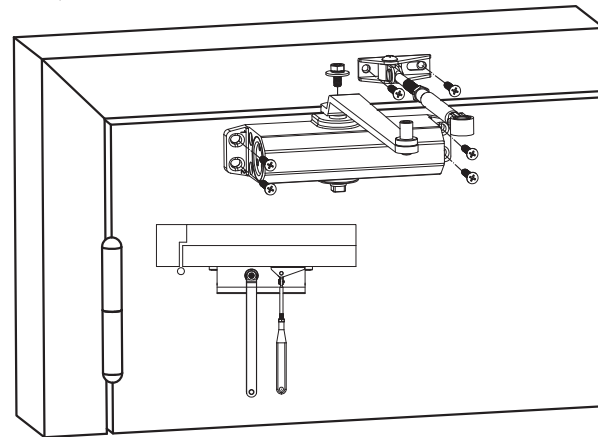
NO Dørbladsmontering



1. Bor skruerull:

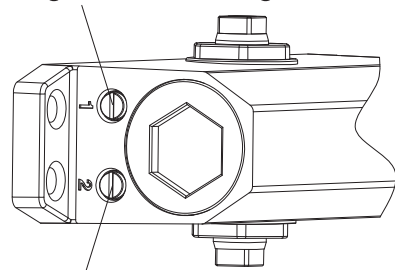


2. Monter dørlukkeren:



3. Juster lukkehastigheten:

1. Skruer for justering av lukkehastigheten



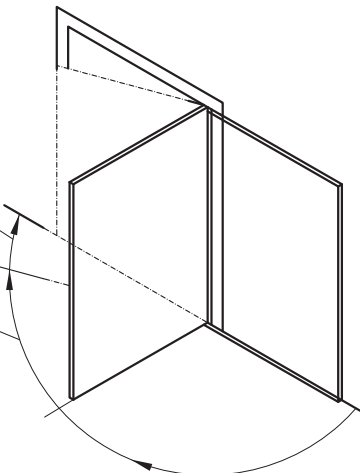
2. Skruer for justering av tilslagshastigheten

Justering av hastigheten



2. Tilslag:
Vinkelområde 15-0°

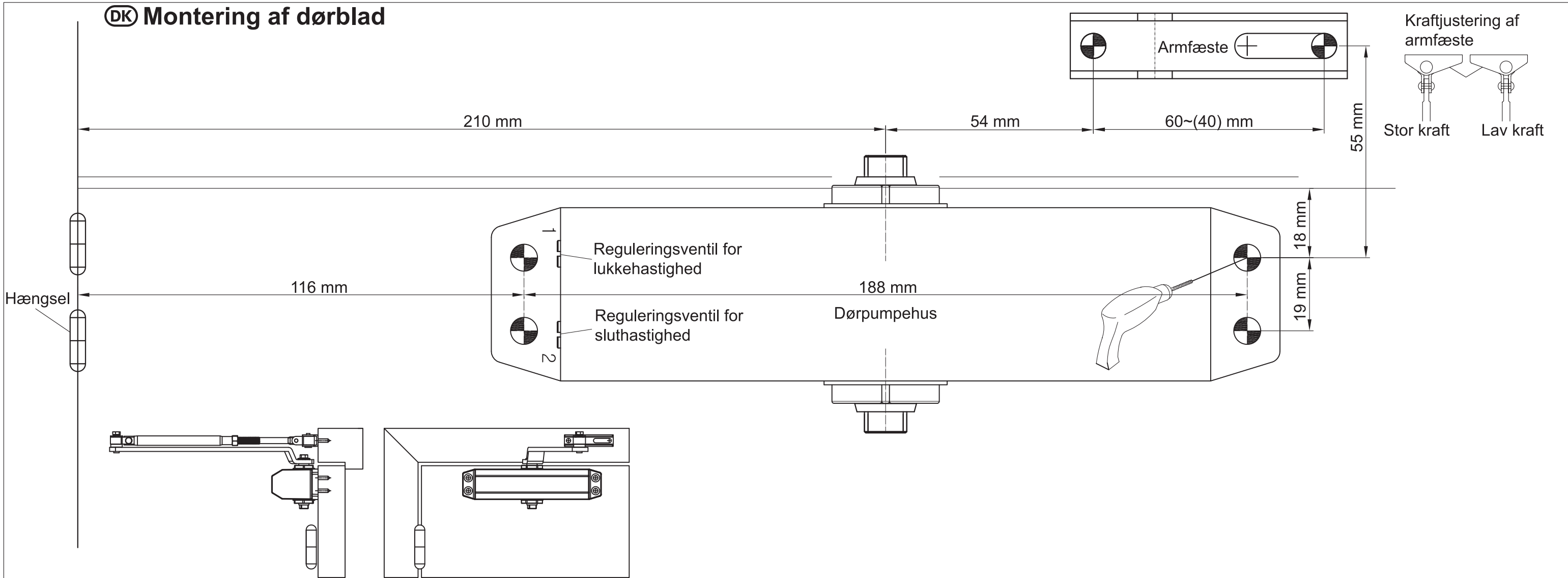
1. Stenging:
Vinkelområde 180-15°



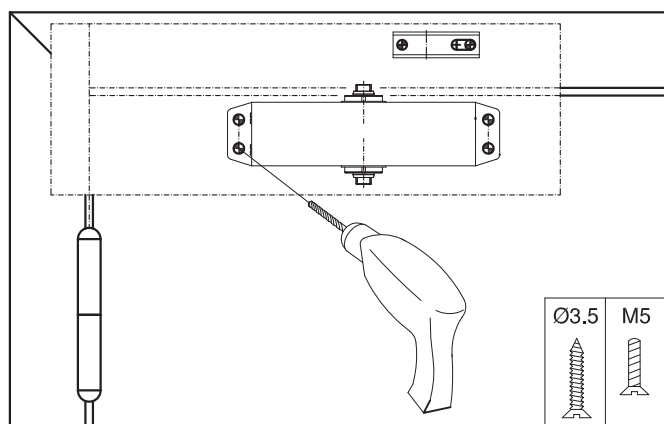
NB!

1. Vri ikke mekanismen mer enn 180 grader før montering av dørlukkeren.
2. Vær forsiktig med mekanismen når du monterer armen. Bank kun lett ved behov.
3. Tving ikke igjen døren da dørlukkeren er selvlukkende.
4. Etterstram skruene etter 15 dagers anvendelse.
5. Vær oppmerksom på justering av lukkehastighet pga temperaturforskjeller om sommer og vinter.
6. Skru ikke ut justerskruen helt fra dørlukkerhuset ved justering.

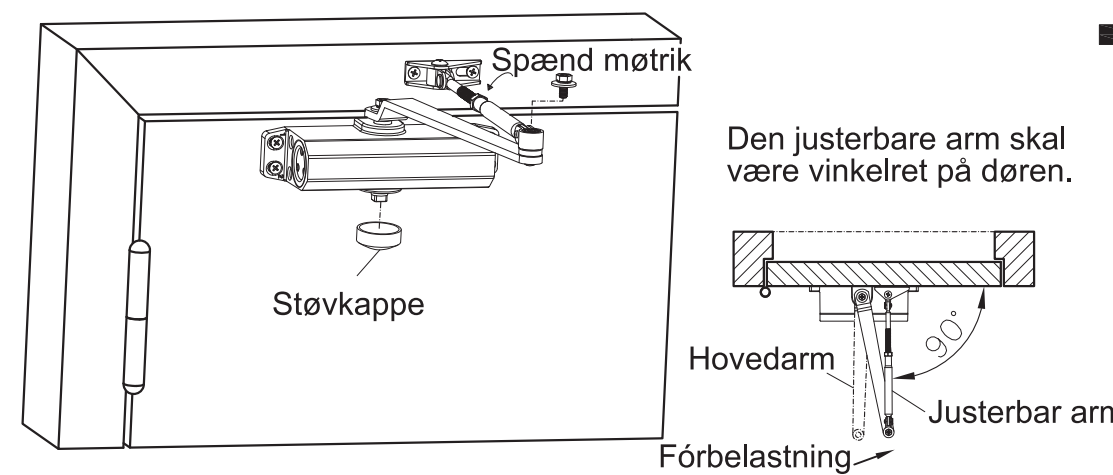
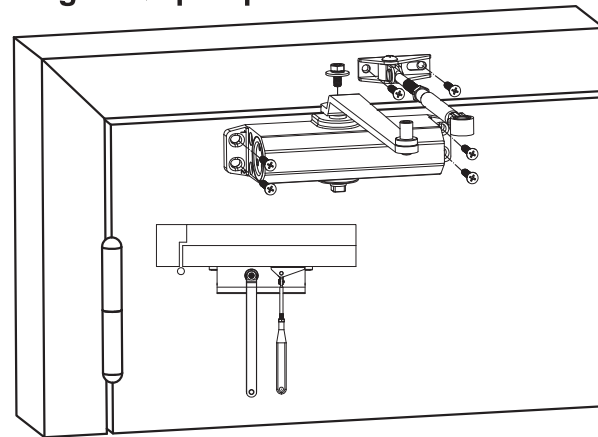
DK Montering af dørblad



1. Bor skruerhul:

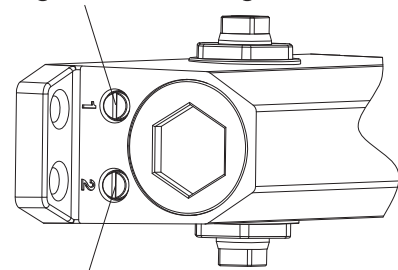


2. Montering af dørpumpe:



3. Justér lukkehastigheden:

1. Skrue til justering af lukkehastighed

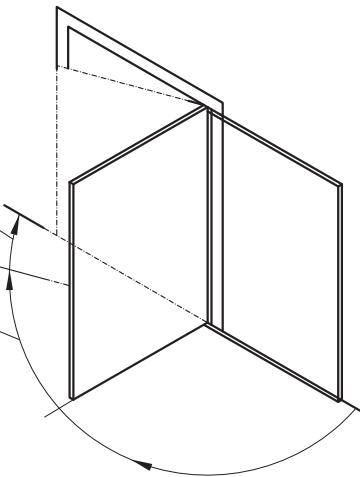


2. Skrue til justering af sluthastighed



2. Endeslag:
Vinkelinterval 15-0°

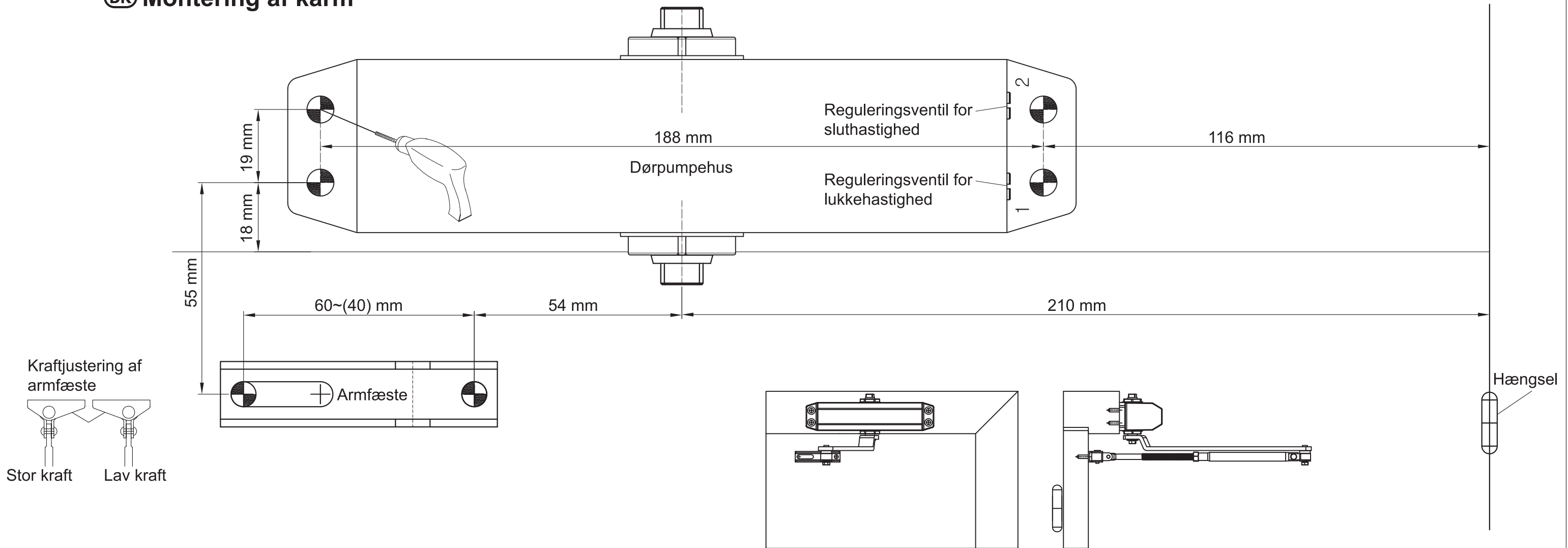
1. Lukning:
Vinkelinterval 180-15°



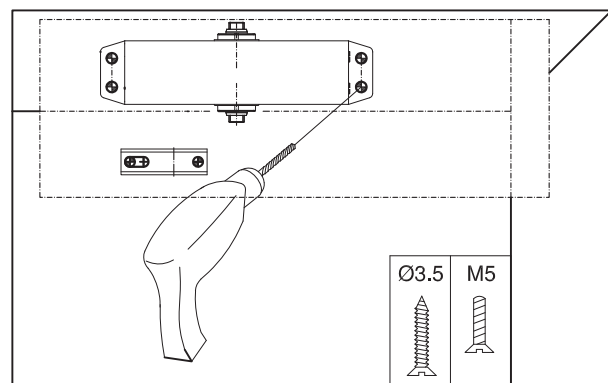
Bemærk!

1. Mekanismen må ikke vrides mere end 180° før montering af dørpumpen.
2. Behandl mekanismen skånsomt ved montering af armen. Hvis det bliver nødvendigt at slå på mekanismen, skal det gøres meget forsigtigt.
3. Tving aldrig døren i – dørpumpen lukker selv.
4. Efterspænd skruerne efter 15 dages brug.
5. Ved justering må justeringskruen ikke skrues helt ud af dørpumpehuset.

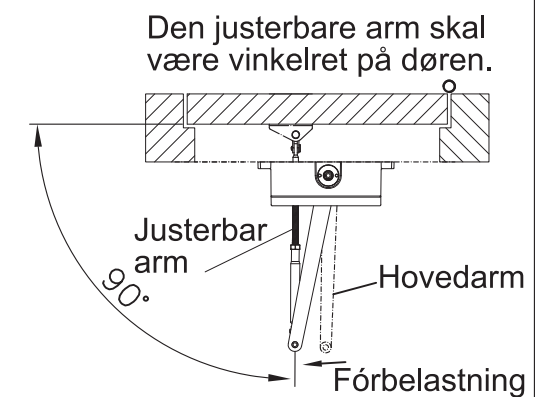
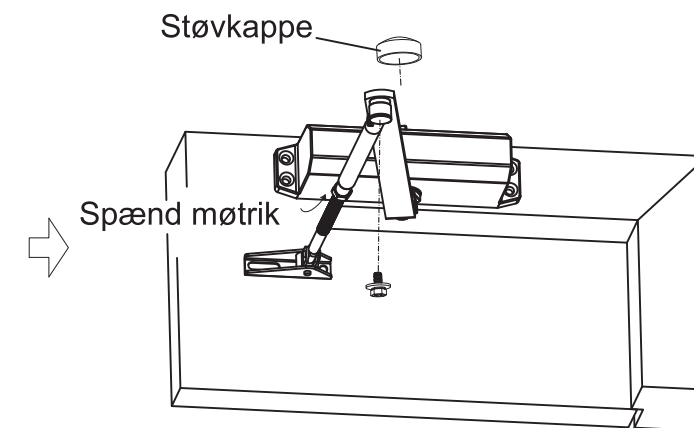
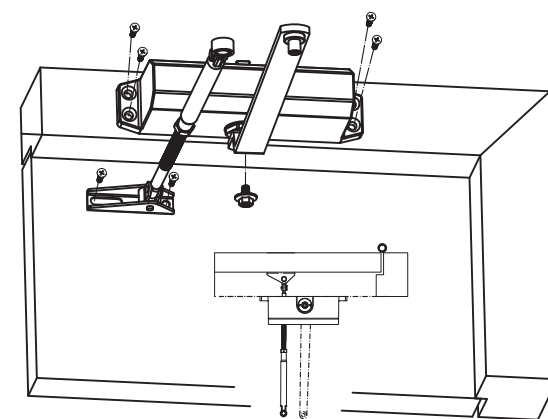
DK Montering af karm



1. Bor skruerhul:

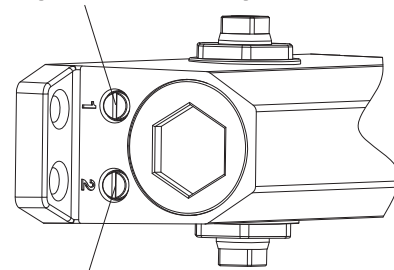


2. Montering af dørpumpe:



3. Justér lukkehastigheden:

1. Skruer til justering af lukkehastighed

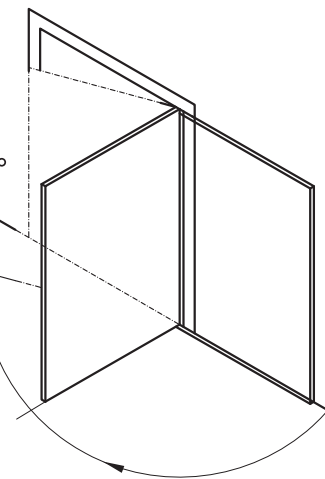


2. Skruer til justering af sluthastighed



1. Lukning:
Vinkelinterval 180-15°

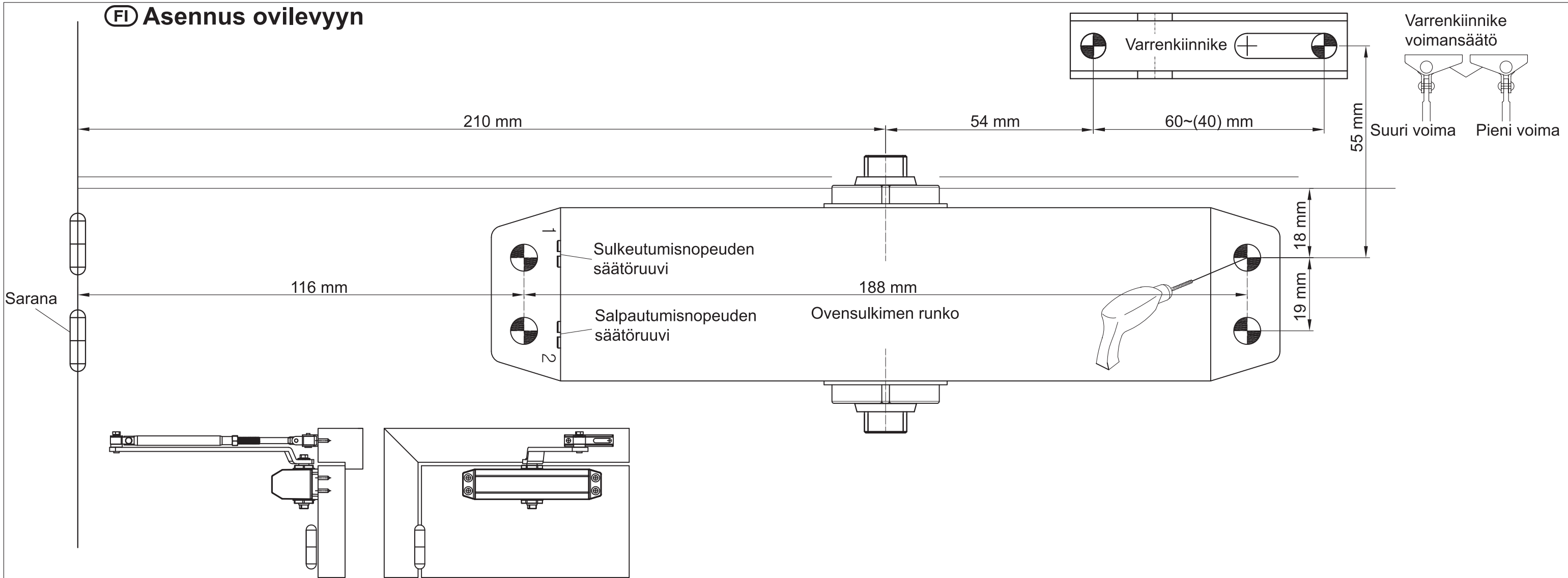
2. Endeslag:
Vinkelinterval 15-0°



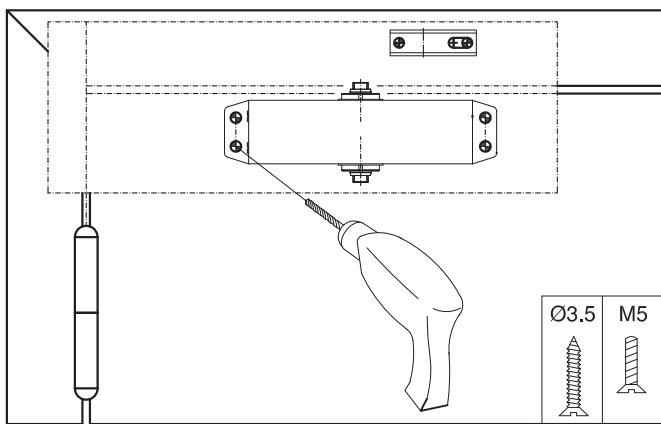
Bemærk!

1. Mekanismen må ikke vrides mere end 180° før montering af dørpumpen.
2. Behandl mekanismen skånsomt ved montering af armen. Hvis det bliver nødvendigt at slå på mekanismen, skal det gøres meget forsigtigt.
3. Tving aldrig døren i – dørpumpen lukker selv.
4. Efterspænd skruerne efter 15 dages brug.
5. Ved justering må justeringskruen ikke skrues helt ud af dørpumpehuset.

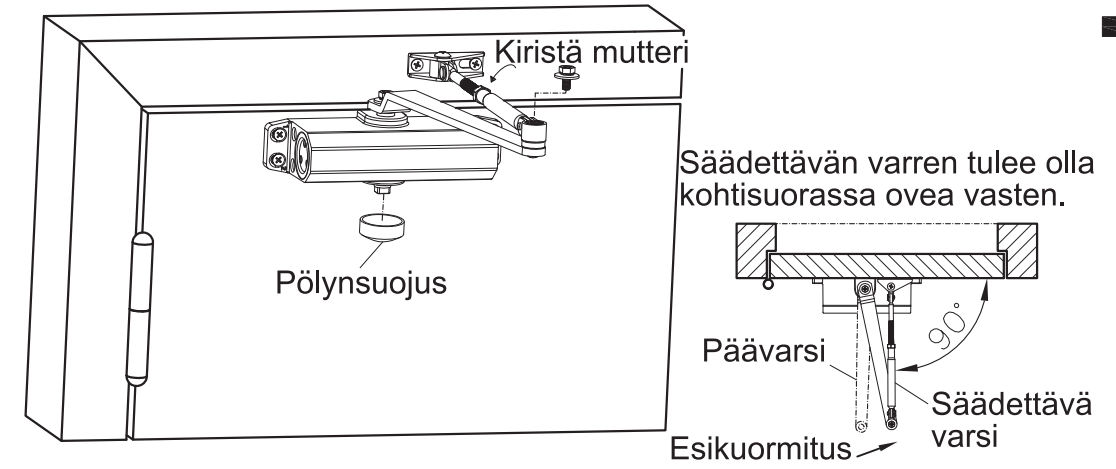
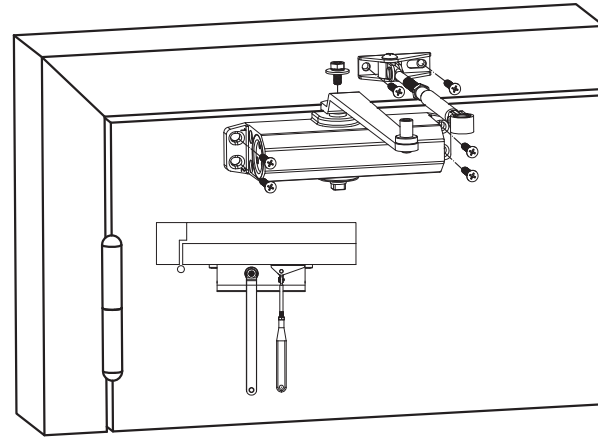
FI Asennus ovilevyyyn



1. Poraava ruuvinreikä:

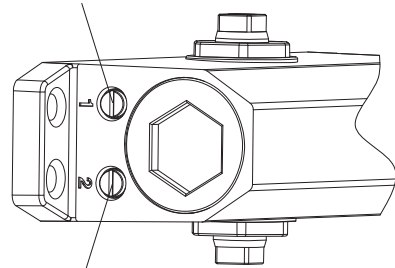


2. Ovensulkimen asennus:



3. Säädä sulkeutumisnopeus:

1. Sulkeutumisnopeuden säätöruuvi



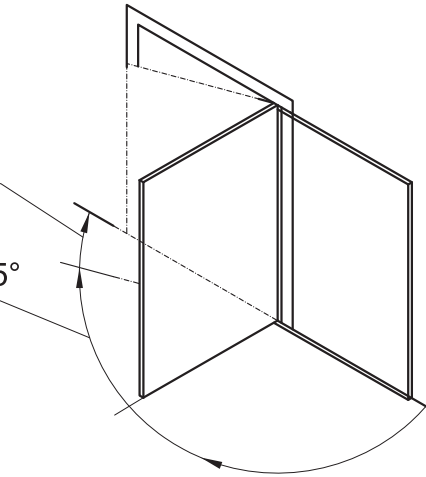
Nopeuden säätö



2. Salpautumisnopeuden säätöruuvi

2. Salpautuminen: Kulma-alue 15-0°

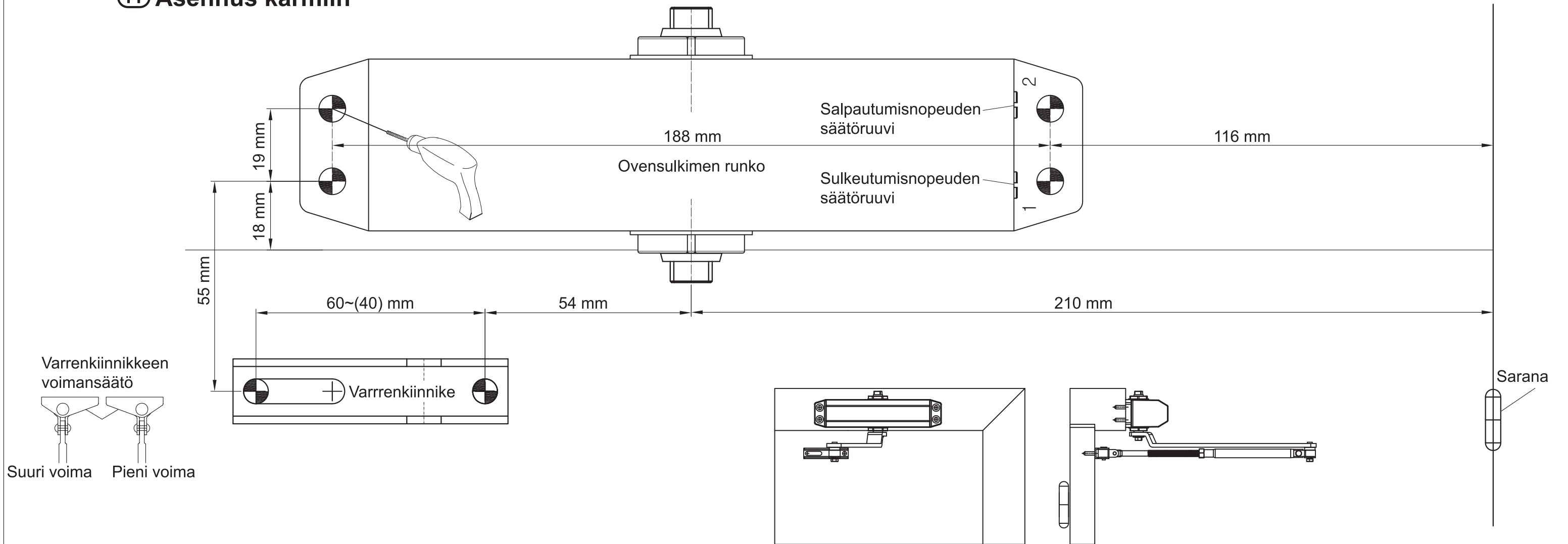
1. Sulkeutuminen: Kulma-alue 180-15°



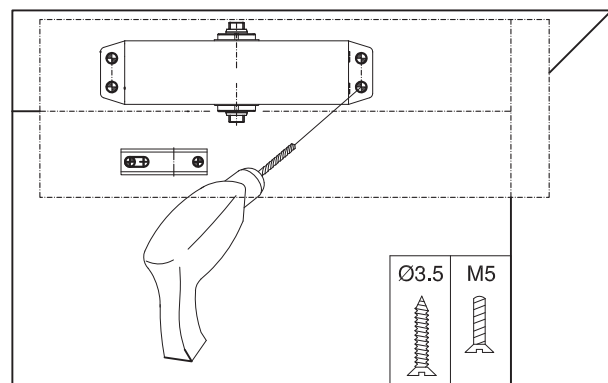
Huomaa!

1. Älä kierrä mekanisme enempää kuin 180 astetta ennen ovensulkimen asennusta.
2. Varo mekanisme vartta asentaessasi. Koputtele vain kevyesti tarvittaessa.
3. Älä sulje ovea pakolla ovensulkimen sulkiessa itse.
4. Jälkikiristä ruuvit 15 päivän käytön jälkeen.
5. Älä ruuvaa säätöruuvia kokonaan irti ovensulkimen rungosta säätöä tehtäessä.

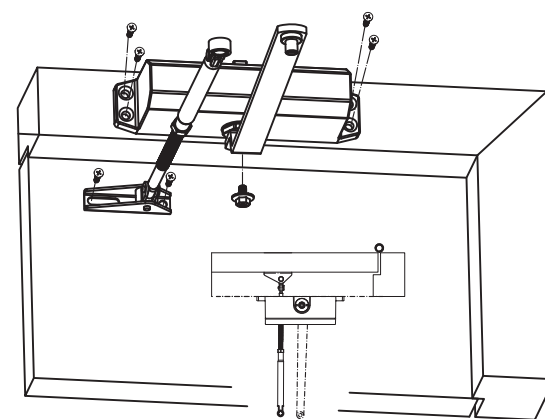
FI Asennus karmiin



1. Poraava ruuvinreikä:



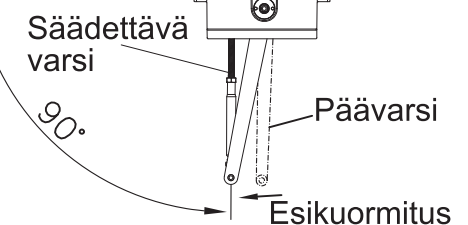
2. Ovensulkimen asennus:



Pölynsuojus

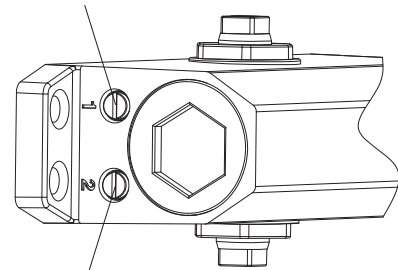
Kiristä mutteri

Säädettävän varren tulee olla kohtisuorassa ovea vasten.



3. Säädä sulkeutumisenopeus:

1. Sulkeutumisenopeuden säätöruuvi



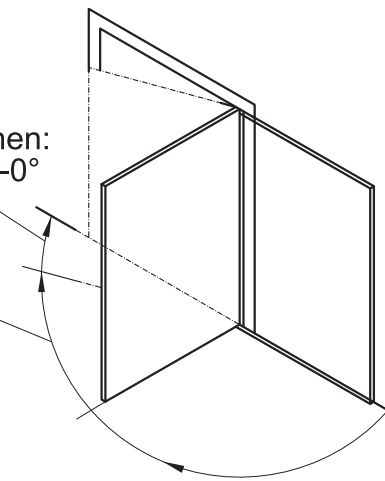
2. Salpautumisnopeuden säätöruuvi

Nopeuden säätö

Nopea Hidas

2. Salpautuminen:
Kulma-alue 15-0°

1. Sulkeutuminen:
Kulma-alue 180-15°



Huomaa!

1. Älä kierrä mekanisme enempää kuin 180 astetta ennen ovensulkimen asennusta.
2. Varo mekanisme vartta asentaessasi. Koputtele vain kevyesti tarvittaessa.
3. Älä sulje ovea pakolla ovensulkimen sulkiessa itse.
4. Jälkikiristä ruuvit 15 päivän käytön jälkeen.
5. Älä ruuvaa säätöruuvia kokonaan irti ovensulkimen rungosta säätöä tehtäessä.