

Monteringsanvisning Trebolit Glaciär 3°

SE Monteringsanvisning

Med Trebolit Glaciär 3° kan du tryggt göra jobbet själv! Produkten är lämplig för alla typer av byggnader med minst 3° taklutning (6 cm/m eller mer).

Du klarar dig med ett minimum av verktyg. Skruvdragare, hammare, kniv samt varmluftspistol vid behov.

Krav på underlag: Skruv-/spikbart, underlagstäckta tak. Använd Trebolit Underlagspapp 122 (YAM2000) som underlagstäckning. Gammal takpapp fungerar som underlagstäckning om den är jämn, d v s blåsor skurits upp och värmts ner, svackor fyllts ut etc så att en jämn yta erhållits.

Förvaring: Rullarna förvaras stående fram till användandet. Vid yttre temperatur under 15 °C förvaras rullarna i uppvärmt utrymme före montage.

1. Underlagspapp och fotplåt

Vid all kvalificerad taktäckning lägger du först underlagspapp på ytan som skall täckas. Detta är en god försäkring mot skador under byggtiden. Nere vid takkanten skall du ha en fotplåt. Lägg först en remsa underlagspapp längst ner på taket. Spika sedan fotplåten över remsan med pappspik. Avfetta plåten med lacknafta. Ny plåt är ofta lite oljig. Lägg nedersta våden underlagspapp så att den slutar 80 mm från vecket i fotplåten och parallellt med takfoten. Fäst i ovankant och klistra med 3 strängar Trebolit Asfaltklistre mot fotplåten.

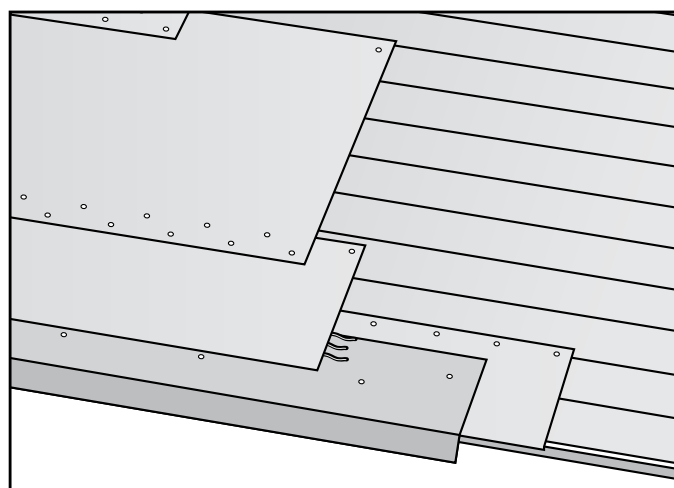
OBS! Viktigt! Montera underlagspappen enligt produktens monteringsanvisning.

Arbetstemperatur: Över 5 °C

Infästning: Trebolit skruv och bricka 25 st/rulle (alternativt förzinkad pappspik 20x2,8 eller 25x2,8 på gammal papp, ca 125 st/rulle), varmförzinkad pappspik till vindskiva och eventuella detaljer ca 20 st/m, Trebolit Asfaltklistre. Klamring får ej ske.

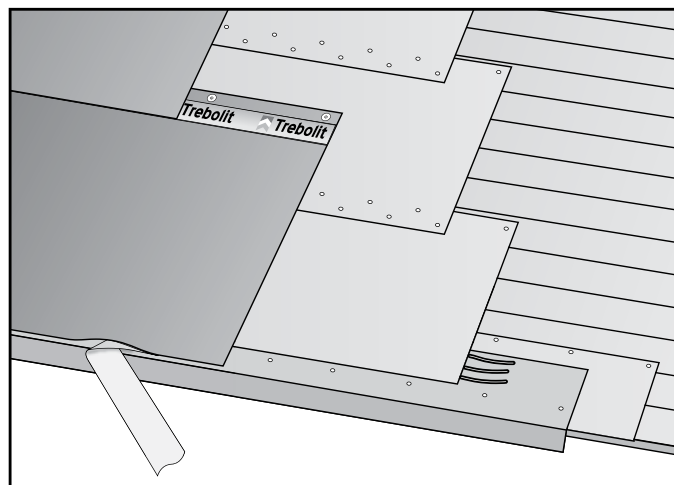
Läggningsriktning: Normalt lägger man Trebolit Glaciär 3° horisontellt, från gavel till gavel. På detta sätt blir vattenbelastningen på skarvarna lägst. Men om taket lutar brant kan det vara enklare att lägga våden i takfallets riktning.

Klistring av skarvar: Trebolit Asfaltklistre.



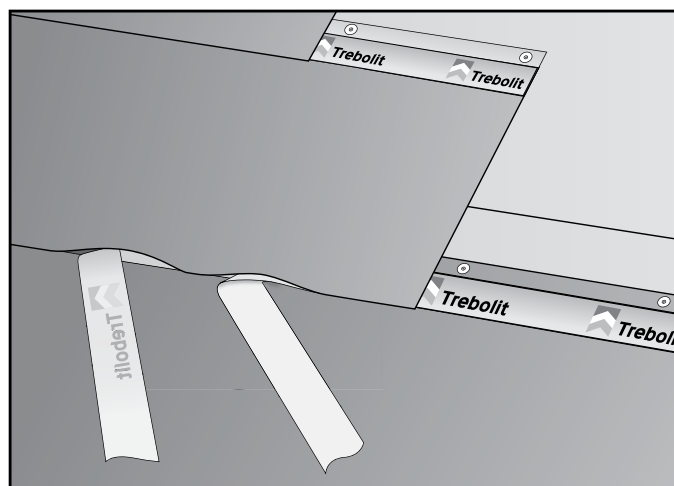
2. Första våden

Rulla ut första våden Trebolit Glaciär 3° längs takfoten så att den slutar vid vecket i fotplåten. Skruva i infästningsvåden med Trebolit skruv och bricka med c/c 300 mm (följ markeringar på skyddsfilm). Skruva våden från mitten och ut mot kanterna för att motverka ev veckbildning. Vid renovering ska befintlig fotplåt rengöras från gammalt tätskikt och rengöras. Drag bort undre skyddsremsan och trampa till mot fotplåten.



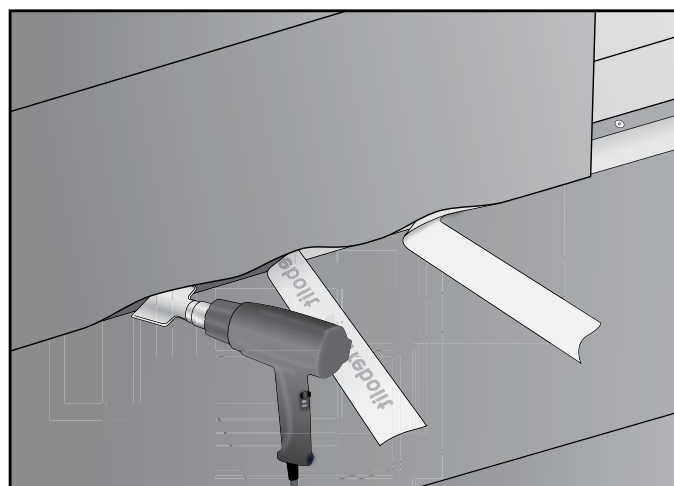
3. Trampa till skarvarna

Rulla ut nästa våd och rikta in den längs den föregående vådens klisterkant. Fäst i ovankant enligt punkt 2. Drag av de båda skyddsremarna i överlägget och trampa till skarven.



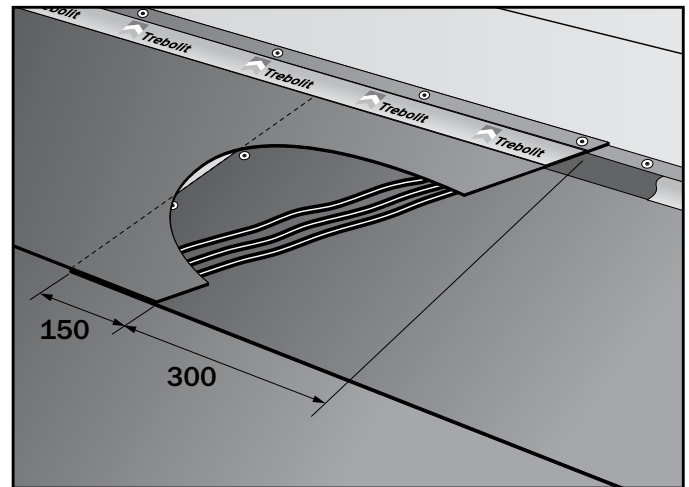
4. Värm när det är kallt

Vid kall eller fuktig väderlek kan klistringen ytterligare förbättras genom att du värmer skarvens asfaltytor med en varmluftspistol.



5. Tvärskarv

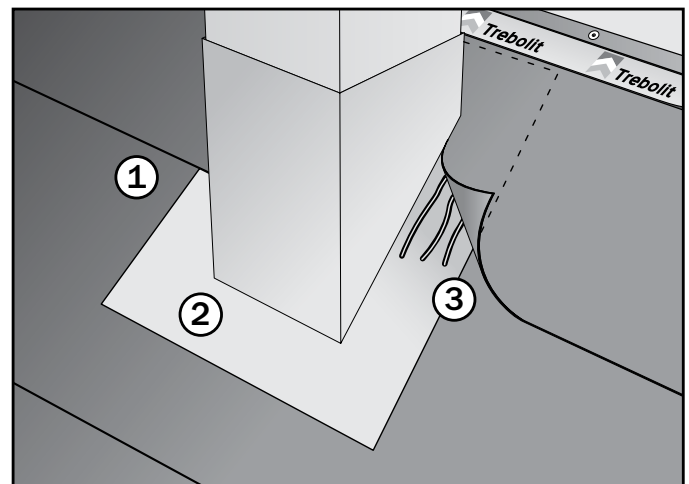
Vid tvärskarv snedskärs övre våden 300 mm så att vatten rinner bort från skarven. Överlappet skall därefter vara minst 150 mm. Skruva ner undre vådens kortsida med Trebolit skruv och bricka, 4 st jämt fördelat. Lägga tre strängar Trebolit Asfaltklister på undervådens ovansida, den yttersta strax intill överläggets kant. Tryck till!



6. Skorsten och genomföringar

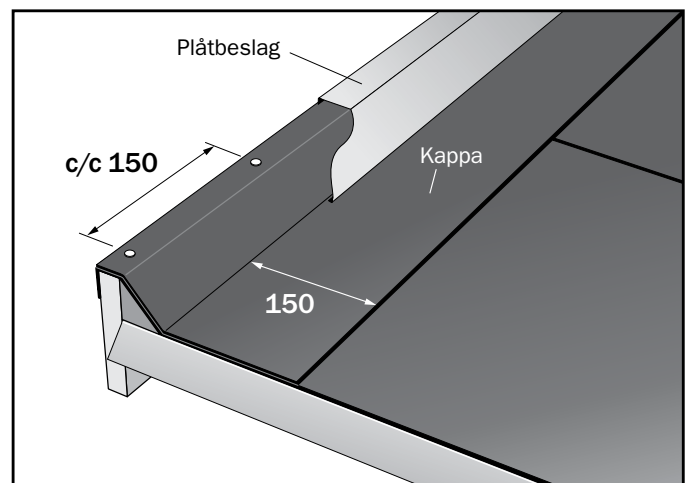
Vid genomföringar som till exempel skorsten används ett underbeslag av plåt. Lägga Trebolit Glaciär 3° och skär ut för skorsten (1). Ta bort skyddsremsan. Klistra med Trebolit Asfaltklister runt öppningen. Skruva i infästningsvåden. Stryk Trebolit Asfaltklister på stosens undersida, sätt den på plats och spika fast i underlaget. Plåtens undersida (2), skall vara väl rengjord före klistringen. Fortsätt därefter läggningen uppåt som tidigare och klistra ytskiktet mot plåtkragen (3).

OBS! Spika endast i den del av plåtbeslaget som täcks med pappn.



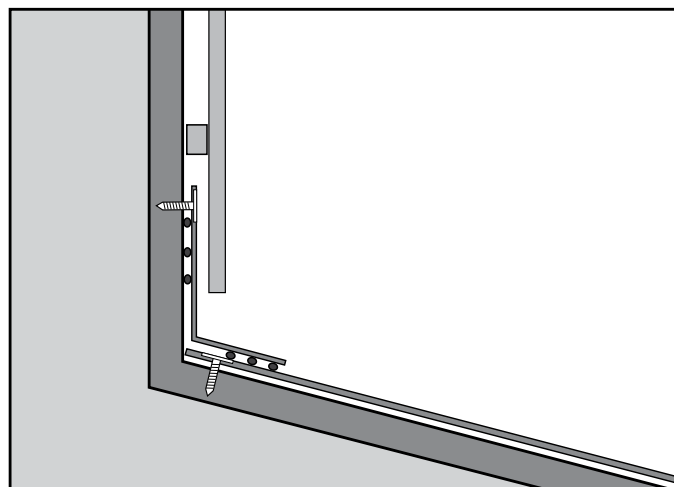
7. Gavel

Lämplig gavelavslutning kan vara antingen en färdig gavellist av trä eller en trekantlist plus vindskiva. Drag upp Trebolit Glaciär 3°-våden på listan och skär längs trekantlistens ovkant. Fäst ytpappen med pappspik c/c 150 mm. När hela taket är lagt, skär till en längsgående kappa tillräckligt bred för att gå 150 mm ut över takytan och upp på trekantlistens/vindskivans ovkant. Kappan skall gå hela vägen frånnocken och ner så att den täcker fotplåten. Spika fast kappan i vindskivan med c/c 150 mm. Klistra fast kappans baksida med Trebolit Asfaltklister och trampa till. Avsluta med ett plåtbeslag eller en ovanpåliggande vattbräda.



8. Uppdragning mot vägg

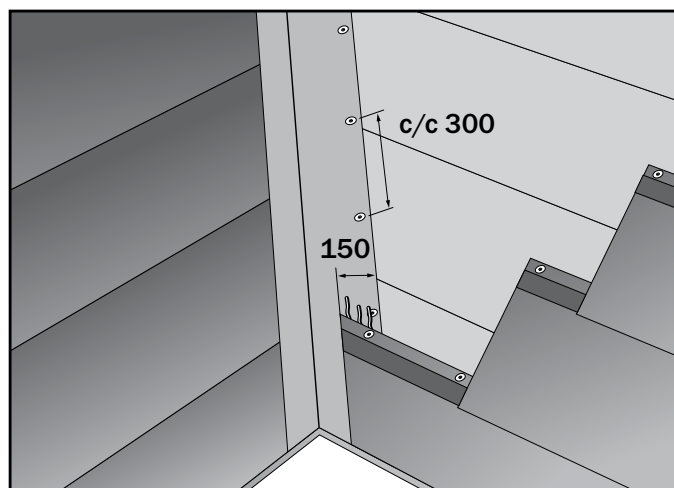
Avsluta papptäckningen i vinkeln mellan tak och vägg. Tätskruva med Trebolit skruv och bricka c/c 300 mm alternativt spika med c/c 60 mm. Läg en ca 350 mm bred remsa ca 150 mm ut över taket och drag upp den ca 200 mm på väggen. Stryk Trebolit Asfaltklister på ovan och undersida av våden och tryck den på plats. Tätskruva den i ovankant med Trebolit skruv och bricka c/c 300 mm alternativt spika med c/c 60 mm. Klistra med Trebolit Asfaltklister mot tak och vägg. Fasadmaterialet dras sedan ned över remsan.



9. Vinkelränna

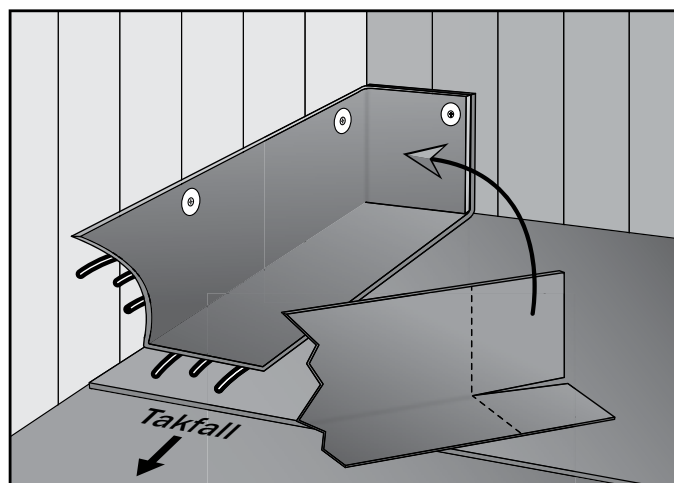
På vinkelhus läggs – sedan fotplåten monterats – en våd Trebolit Glaciär 3° frånnock ner till fotplåtens veck. Våden fästs i ovankant med Trebolit skruv och bricka och limmas med Trebolit Asfaltklister. Skruva därefter sidorna c/c 300 mm. Takytans våder dras successivt upp på rännalsvåden med 150 mm överlapp, renskärs så att det blir en ca 300 mm bred rännal. Läg tre strängar av Trebolit Asfaltklister på undersidan av våden.

Tryck till! Här är vattenbelastningen stor och noggrannhet viktig.



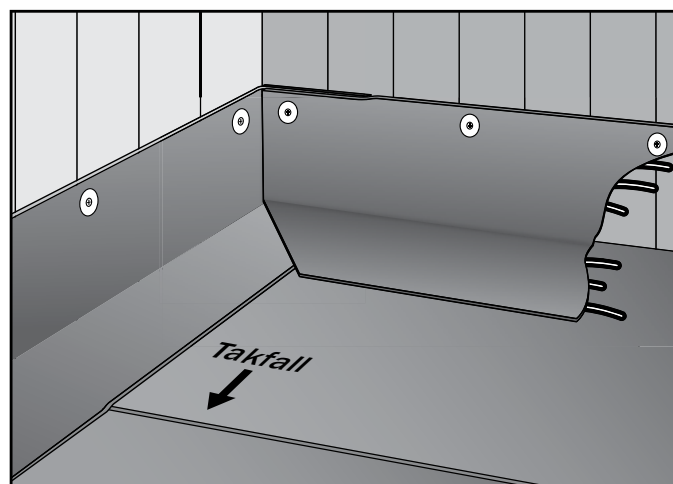
10. Invändigt hörn

Börja alltid med kapporna nedifrån takfoten och jobba uppåt. Övre horisontella takkanten skall täckas in sist. Avsluta papptäckningen i vinkeln mellan tak och vägg. Se bild 8. Skär ett 200 mm snitt i intäkningsremsan. Stryk Trebolit Asfaltklister på våden och i hörnet mot Glaciär-ytan och tryck våden på plats. Skruva med Trebolit skruv och bricka c/c 300 mm alternativ spika remsans ovankant med c/c 60 mm mot väggen.



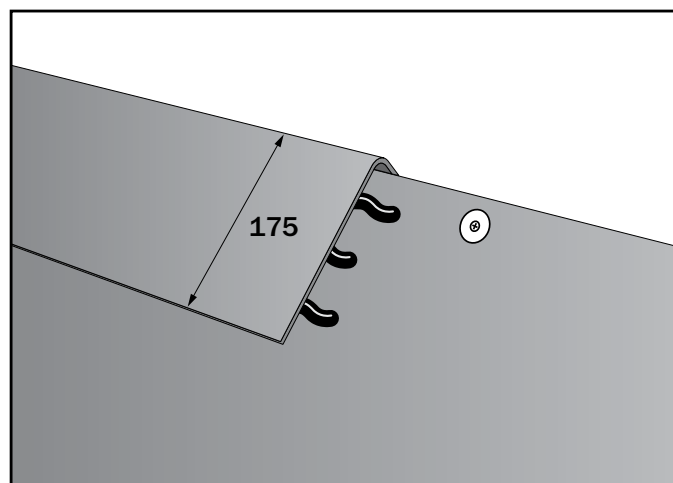
11. Invändigt hörn, forts

Nästa kappa fästs i hörnet. Klistra med Trebolit Asfaltklistre mot underlaget. Skruva med Trebolit skruv och bricka c/c 300 mm alternativt med spik c/c 60 mm. Täck slutligen med fasadmaterial. Se bild 8.



12. Nock

Avsluta takpappen på båda sidor intillnocken och täck därefter över med en ca 350 mm bred nockremsa. Klistra fast på nockvådens baksida och trampa till.



Till sist ett par tips:

Alla uppdragningar på sargar, högre byggnadsdelar och liknande görs med en tillskuren längsgående kappa, som skruvas alternativt spikas i ovankant och klistras mot takets tätskikt. Drag aldrig upp takytans tätskikt på en vägg. Synlig skruv eller spik får aldrig förekomma i en färdig taktäckning.

Vi rekommenderar att alla skarvar trampas till efter en dag, för att säkerställa att skarven verkligen häftar ihop ordentligt.